

Teleskopsäulen CPMA



Integrierte Universal-Stromversorgungseinheit



Plug and play



“Soft Start & Stop“-Funktion
für Sanftanlauf/Sanftauslauf



Steckdosenleiste als Zubehör



Kabelführung in der Teleskopsäule



CPMA

Für ophthalmologische Geräte



Vorteile

- Integrierte Universal-Stromversorgungseinheit mit Kabelführung in der Teleskopsäule
- "Soft Start & Stop"-Funktion für Sanftanlauf/Sanftauslauf
- Steckdosenleiste als Zubehör

Normen

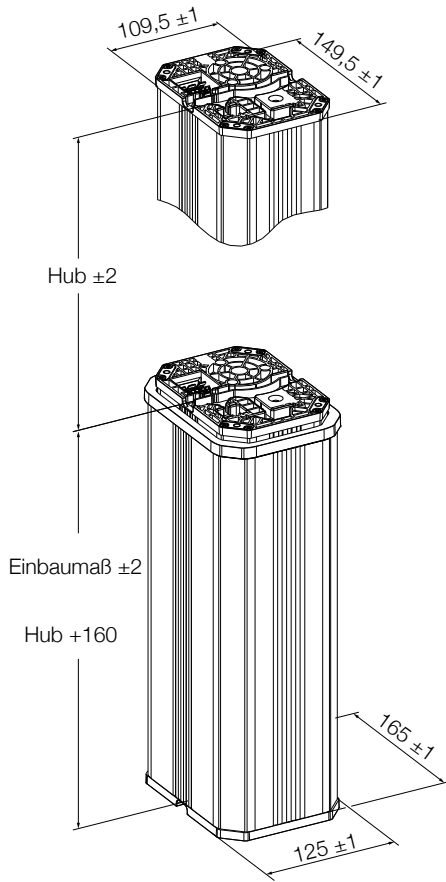
- zugelassen nach IEC 60601-1

Technische Daten

Bezeichnung	Einheit	CPMA1-1	CPMA1-2	CPMA2-2
Nenndrucklast (mit Selbsthemmung)	N	1 000	2 000	2 000
Nennzuglast	N	0	0	0
Biegemoment (dynamisch)	Nm	Bis zu 115 ¹⁾	Bis zu 250 ¹⁾	Bis zu 250 ¹⁾
Drehzahl (Volllast bis keine Last)	mm/s	14 bis 15	11 bis 15	11 bis 15
Teleskopsäulen-Version	# Schubrohr	2-fach	2-fach	2-fach
Hub	mm	230 bis 400	230 bis 400	200 bis 400
Einbaumaß	mm	S + 160	S + 160	S + 160
Statische Belastung (Max) im Druckrichtung	N	8 000	8 000	8 000
Statisches Biegemoment (Max)	Nm	500	500	500
Spannung (Nennspannung)	V	100–240 AC 50/60 Hz	100–240 AC 50/60 Hz	24 DC
Eingangsstrom (Nennstrom)	A	1,5	1,6	5
Einschaltdauer: intermittierender Betrieb	on/off	1 min./9 min.	1 min./9 min.	1 min./9 min.
Umgebungstemperatur	°C	+10 bis +40	+10 bis +40	+10 bis +40
Schutzart	IP	30	30	30
Schutzklasse	–	I	I	–
Ansteuerung	–	elektrisch	elektrisch	elektrisch
Geräuschpegel (Max)	dB(A)	45	45	45
Gewicht	kg	8 zu 11	9 zu 12	8 zu 11
Standby-Leistung	W	2,1	1,9	–

¹⁾ Details siehe Querstadiogramme (→ Seite 4)

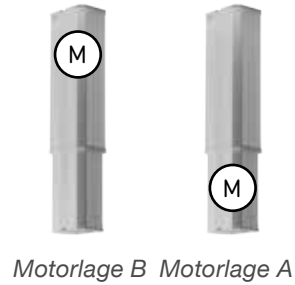
Maßzeichnung



Mehr Flexibilität mit der Baureihe CPMA Designoptionen

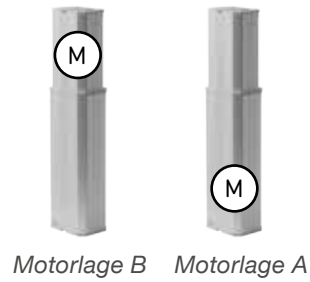
Eingebaut mit Außenrohr oben

Hygienisches und reinigungsfreundliches Design

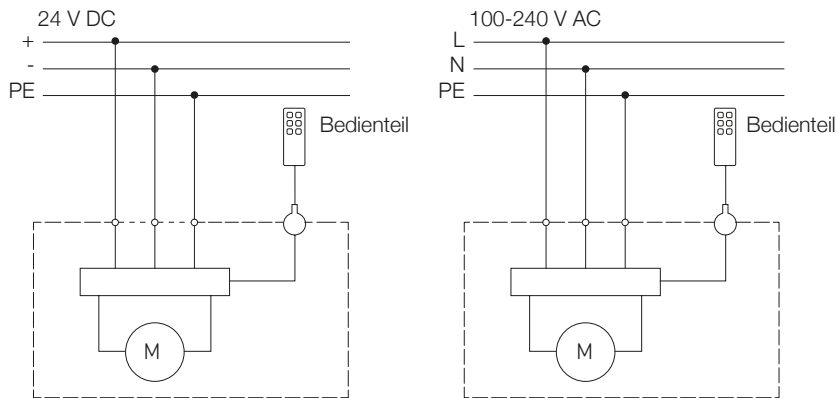


Eingebaut mit Außenrohr unten

Ästhetischeres Design



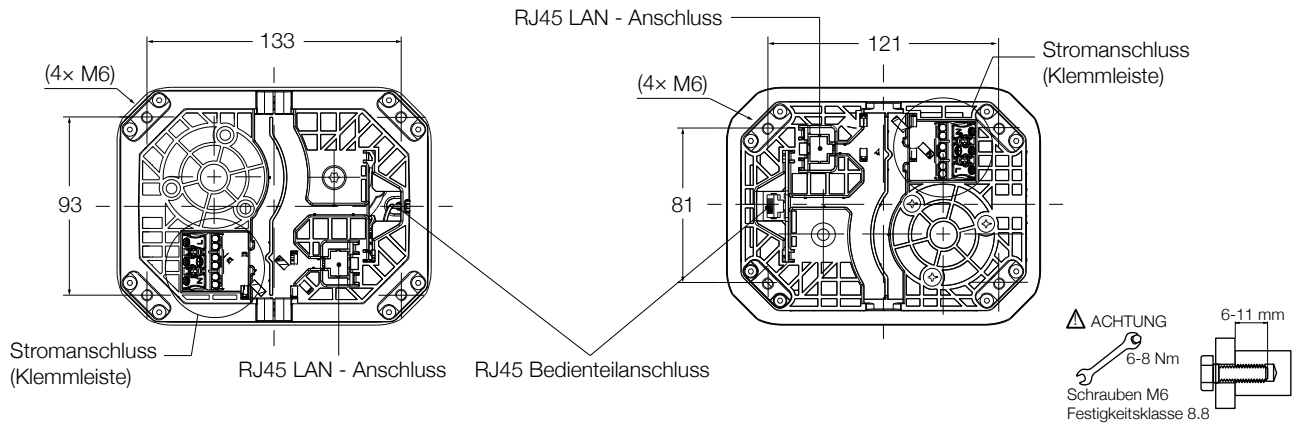
Anschlussdiagramm



Passende Produkte

	Externe Stromversorgung 24V DC	Handschalter	Fußschalter	Tischschalter	Steckerbox	Anschlusskabel	abnehmbares Netzkabel										
	EHA4	STL	STK	ZDV-348220-002	ZDV-348221-002	ZKA-140449-2500	ZKA-140450-2500	ZKA-140451-2500	ZKA-140452-2500	ZKA-140458-2500	ZKA-140460-2500	ZKA-140453-2500	ZKA-140454-2500	ZKA-140455-2500	ZKA-140456-2500	ZKA-140459-2500	ZKA-140461-2500
CPMA1-1	•	•	•	•	•	•	•										
CPMA1-2	•	•	•	•	•	•	•										
CPMA2-2	•	•	•	•													

Anschlüsse und Befestigungen

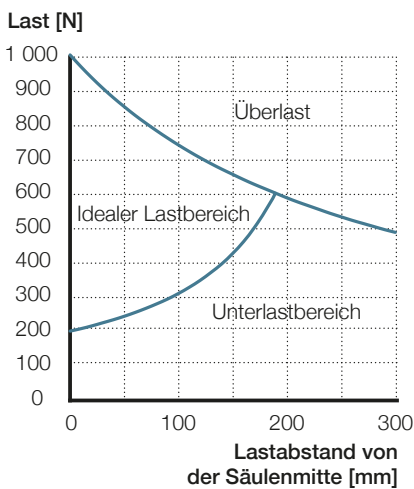


Säule muss auf ebener und starrer Fläche mit 4 Schrauben M6 mit einer Tiefe von 6 bis 11 mm in der Säule befestigt werden. Die Gesamtlänge der Schraube muss auf die Höhe der Befestigung abgestimmt werden.

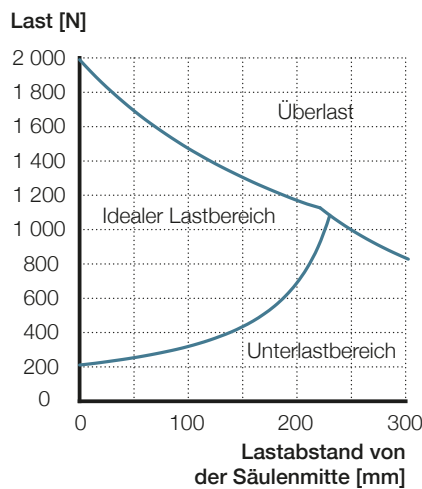
Querlastdiagramme

Leistungsdiagramm

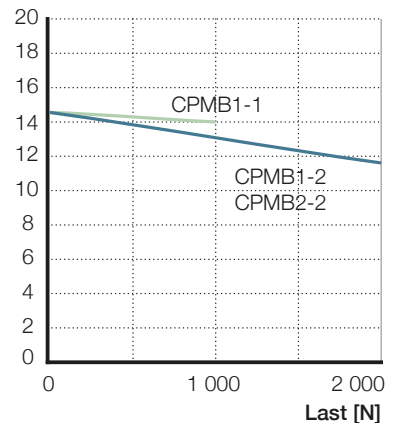
CPMA1-1



CPMA1-2 and CPMA2-2



Geschwindigkeit [mm/s]



Lastabstand bei voll ausgefahrener Säule in günstigster Achse

— CPMA1-1
— CPMA1-2, CPMA2-2

Anschlussbox - Eingänge - ZDV



Vorteile

- Multifunktions-Plug-and-Play-Zubehör
- Abnehmbares Netzkabel
- Auswechselbare Sicherungen
- LAN-Anschluss
- Einfach zu bedienen
- Kabelzugentlastung

Normen

- IEC 60601-1:2005 (3. Auflage) konform

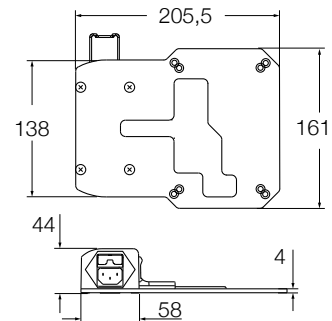
Passende Bedienteile

	Säulen	Hand-schalter	Fuß-schalter	Tisch-schalter	Anschluss-leitung	Steckbare An-schlussleitung
	CPMA1-1 CPMA1-2 CPMA2-2	EHA41-13N10N-000	STL01-GW1000-X190	STK01-SW3000-X100 STK01-UW3000-X100	ZKA-140449-2500 ZKA-140450-2500 ZKA-140451-2500 ZKA-140452-2500 ZKA-140458-2500 ZKA-140460-2500	ZKA-140453-2500 ZKA-140454-2500 ZKA-140455-2500 ZKA-140456-2500 ZKA-140459-2500 ZKA-140461-2500
ZDV-348220-002	• •	•	•	• •		• • • • • •

Technische Daten

- IEC-Eingang Netzsteckdose mit Halterung
- 1 RJ45 für Bediengerät
- 1 RJ45 für LAN
- 2 auswechselbare Sicherungen 8 A
- Platte mit Löchern passend zur CPMA
- Kann auf Innen- und Außenrohr befestigt werden

Maßzeichnung



Anschlussbox - Ausgänge - ZDV



Vorteile

- Multifunktions-Plug-and-Play-Zubehör
- 3 IEC-Steckdosen
- Auswechselbare Sicherungen
- Integrierte Montageplatte
- LAN-Anschluss
- Einfach zu bedienen

Normen

- IEC 60601-1:2005 (3. Auflage) konform

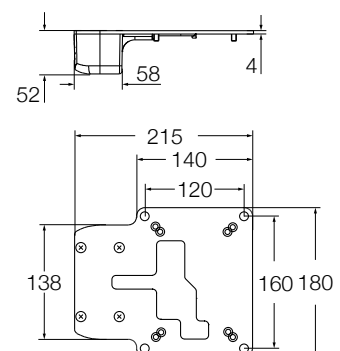
Passende Bedienteile

	Säulen	Hand-schalter	Fuß-schalter	Tisch-schalter	Anschluss-leitung	Steckbare An-schlussleitung
	CPMA1-1 CPMA1-2 CPMA2-2	EHA41-13N10N-000	STL01-GW1000-X190	STK01-SW3000-X100 STK01-UW3000-X100	ZKA-140449-2500 ZKA-140450-2500 ZKA-140451-2500 ZKA-140452-2500 ZKA-140458-2500 ZKA-140460-2500	ZKA-140453-2500 ZKA-140454-2500 ZKA-140455-2500 ZKA-140456-2500 ZKA-140459-2500 ZKA-140461-2500
ZDV-348221-002	• •	•	•	• •		

Technische Daten

- 3 IEC-Netzsteckdosen
- 1 RJ45 für Bediengerät
- 1 RJ45 für LAN
- 2 auswechselbare Sicherungen 8 A
- Integrierte Montageplatte mit 4 Löchern 9 mm Durchmesser
- 4 Schrauben zur Befestigung an der Säule CPMA
- Kann auf Innen- und Außenrohr befestigt werden

Maßzeichnung



Montageplatte - ZPL



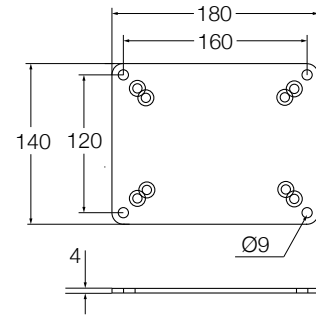
Vorteile

- Einfach zu bedienen

Passende Bedienteile

	Säulen		
	CPMA1-1	CPMA1-2	CPMA2-2
ZPL	•	•	•

Maßzeichnung



Technische Daten

- Kann auf Innen- und Außenrohr befestigt werden
- Montageplatte mit 4 Löchern 9 mm Durchmesser

Hauptanschlussleitung und steckbare Anschlussleitung - ZKA

Hauptanschlussleitung



Steckbare Anschlussleitung



Vorteile

- Einfach zu bedienen
- Kennzeichnung durch ein Produktlabel

Normen

- IEC 60601-1:2005 (3. Auflage) konform

Hauptanschlussleitung

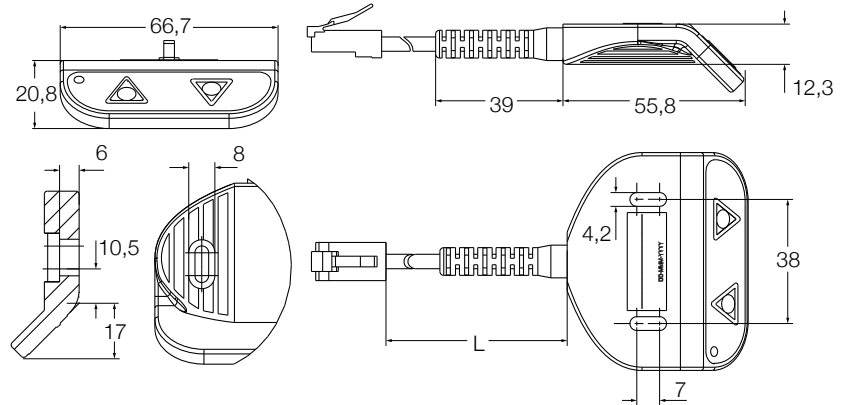
	Säulen			Anschlussbox	
	CPMA1-1	CPMA1-2	CPMA2-2	ZDV-348220-002	ZDV-348221-002
ZKA-140449-2500	•	•			
ZKA-140450-2500	•	•			
ZKA-140451-2500	•	•			
ZKA-140452-2500	•	•			
ZKA-140458-2500	•	•			
ZKA-140460-2500	•	•			

	Säulen		Anschlussbox	
	CPMA1-1	CPMA2-2	ZDV-348220-002	ZDV-348221-002
Steckbare Anschlussleitung				
ZKA-140453-2500	•			
ZKA-140454-2500	•			
ZKA-140455-2500	•			
ZKA-140456-2500	•			
ZKA-140459-2500	•			
ZKA-140461-2500	•			

Tischschalter - STK



Maßzeichnung



Vorteile

- Einfach und präzise
- Stilvolles Design
- Taktile Tasten mit Fingerführung
- 2-Farben-LED für Leistung und Statusrückmeldung

Normen

- IEC 60601-1:2005 (3. Auflage) konform

Passende Bedienteile

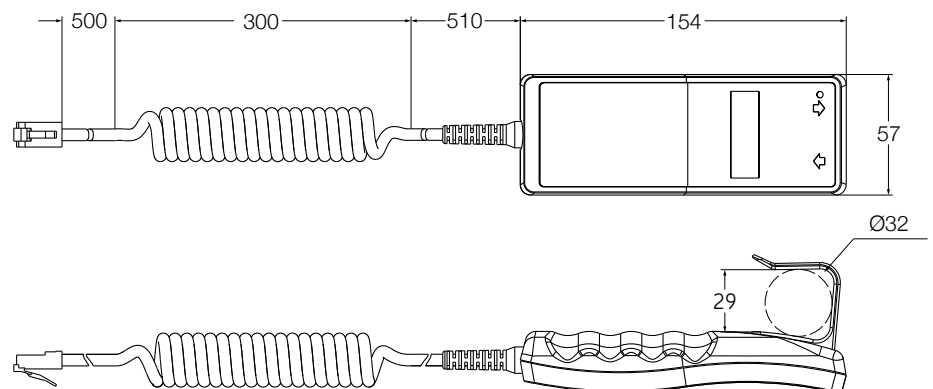
	Säulen			Anschlussbox		Bezeichnung	L [mm]
	CPMA1-1	CPMA1-2	CPMA2-2	ZDV-348220-002	ZDV-348221-002		
STK01-SW3000-X100	•	•	•	•	•	STK01-SW3000-X100	500
STK01-UW3000-X100	•	•	•	•	•	STK01-UW3000-X100	1 000

Technische Daten und Bestellschlüssel siehe **Seite 8** und **9**

Handschalter - EHA



Maßzeichnung



Passende Bedienteile

	Säulen			Anschlussbox		EHA
	CPMA1-1	CPMA1-2	CPMA2-2	ZDV-348220-002	ZDV-348221-002	
EHA	•	•	•	•	•	EHA

Technische Daten und Bestellschlüssel siehe **Seite 8** und **9**

Fußschalter - STL



Vorteile

- Einfach zu bedienen
- Ergonomische Gestaltung

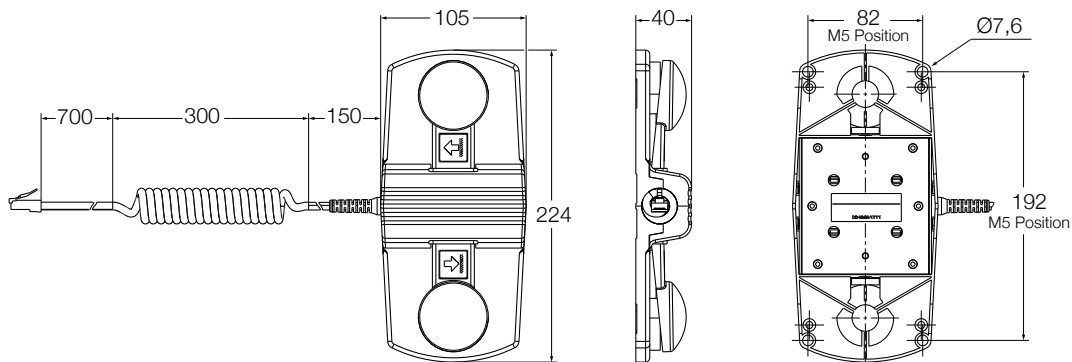
Normen

- IEC 60601-1:2005 (3. Auflage) konform

Passende Bedienteile

	Säulen			Anschlussbox	
	CPMA1-1	CPMA1-2	CPMA2-2	ZDV-348220-002	ZDV-348221-002
STL01	•	•	•	•	•

Maßzeichnung



Technische Daten der Schalter

Bezeichnung	Einheit	EHA4	STL	STK
Max. Betriebskanäle	n°	1	1	1
Betriebsleistung	V DC/mA	5/20	5/20	5/20
Schutzart	IP	67	x2	-
Farbe	-	Grau	Grau und Anthrazit	Grau
Anzeige	-	LED 2 Farben für Leistung und Statusrückmeldung	-	LED 2 Farben für Leistung und Statusrückmeldung
Stecker	-	RJ45	RJ45	RJ45
Haken	-	mit Haken	-	-
Symbole	-	mit Auf/Ab Pfeilen	mit Auf/Ab Pfeilen	mit Auf/Ab Pfeilen

Zubehör

Beschreibung	Stecker	Land	Artikelnummer	Bestellnummer
Netzkabel gerade 2,5 m	Schuko	Deutschland, Frankreich...	ZKA-140449-2500	130015
	Typ-L	Italien	ZKA-140450-2500	130016
	British standard	UK	ZKA-140451-2500	130017
	NEMA	USA, Japan...	ZKA-140452-2500	130018
	SEV	Schweiz	ZKA-140458-2500	130256
	AS 3112	Australien	ZKA-140460-2500	130391
Abnehmbares Netzkabel gerade 2,5 m (zum Einstecken der Anschlussbox - Eingang)	Schuko	Deutschland, Frankreich...	ZKA-140453-2500	130019
	Typ-L	Italien	ZKA-140454-2500	130020
	British standard	UK	ZKA-140455-2500	130021
	NEMA	USA, Japan...	ZKA-140456-2500	130022
	SEV	Schweiz	ZKA-140459-2500	130257
	AS 3112	Australien	ZKA-140461-2500	130392
Tischschalter mit LED, Kabel 0,5 m			STK01-SW3000-X100	130025
Tischschalter mit LED, Kabel 1,0 m			STK01-UW3000-X100	130026
Handschalter mit LED, Spiralkabel1,3 m			EHA41-13N00N-000	131033
Fußschalter, Spiralkabel1,3 m			STL01-GW1000-X100	131873
Montageplatte			ZPL-348382	130024
Anschlussbox - Eingang: IEC, RJ45 LAN, RJ45 op.			ZDV-348220-002	130030
Anschlussbox - Ausgang: 3xIEC, RJ45 LAN, RJ45 op.			ZDV-348221-002	130032

Bestellschlüssel

C P M A - 2 - - - - - 0 0 0

Typ _____

Spannung _____

1	100–240 V AC 50/60 Hz
2	24 V DC

Last _____

	Druck	
1	1 000 N	Nur für AC-Ausführung
2	2 000 N	

Rohrsatz _____

2	2-teilig
---	----------

Hublänge _____

200	200 mm	Nur bei DC-Ausführung
230	230 mm	
250	250 mm	
300	300 mm	
400	400 mm	
---	Andere pro 10 mm ab 200 mm oder 230 mm bei AC-Ausführung bis 400 mm	

Motorausrichtung ¹⁾ _____

A	Motor im Innenrohr
B	Motor im Außenrohr

Ausrichtung des Bedienanschlusses _____

A	motorseitig
B	beidseitig

LAN-Kabeldurchführung _____

0	Nein
1	LAN-Kabeldurchführung Nicht kompatibel mit beidseitiger Op-Gerätetdose

¹⁾ Säule kann mit Außenrohr oben oder unten platziert werden (→ Seite 3)

■ Rot dargestellte Optionen sind nur auf Anfrage erhältlich. Weitere Informationen zu Mindestmengen und Zusatzkosten erhalten Sie bei Ewellix



ewellix.com

© Ewellix

Alle Inhalte dieser Publikation sind Eigentum von Ewellix und dürfen ohne Genehmigung weder reproduziert noch an Dritte (auch auszugsweise) weitergegeben werden. Trotz der Gewissenhaftigkeit beim Erstellen dieses Katalogs übernimmt Ewellix keine Haftung für Schäden oder sonstige Verluste in Folge von Versäumnissen oder Druckfehlern. Die Bilder können vom Aussehen des tatsächlichen Produkts leicht abweichen. Durch die laufende Optimierung unserer Produkte können das Aussehen und die Spezifikationen ohne vorherige Ankündigung Änderungen unterliegen.

PUB NUM IL-07005/2-DE-Januar 2022