

SKF TMJL 100



Instructions for use

Bedienungsanleitung | Instrucciones de uso | Mode d'emploi | Manuale d'istruzioni | Instruções de uso
Инструкция по эксплуатации | 使用说明书 | Ръководство за употреба | Návod k použití | Betjeningsvejledning
Οδηγίες χρήσης | Kasutusjuhend | Käyttöohjeet | Upute za korisnike | Használati útmutató | Naudojimo instrukcija
Lietošanas instrukcija | Gebruiksaanwijzing | Instruksjoner for bruk | Instrukcja obsługi | Instrucțiuni de utilizare
Návod na používanie | Navodila za uporabo | Bruksanvisning | Kullanna talimatları

EN	English	2
DE	Deutsch	7
ES	Español	12
FR	Français	17
IT	Italiano	22
PT	Português	27
RU	Русский	32
ZH	中文	37
BG	Български	42
CS	Čeština	47
DA	Dansk	52
EL	Ελληνικά	57
ET	Eesti keel	62
FI	Suomi	67
HR	Hrvatski	72
HU	Magyarul	77
LT	Lietuviškai	82
LV	Latviešu	87
NL	Nederlands	92
NO	Norsk	97
PL	Polski	102
RO	Română	107
SK	Slovenčina	112
SL	Slovenščina	117
SV	Svenska	122
TR	Türkçe	127

Table of contents

- Safety precautions 3
- EC Declaration of conformity 3
- 1. Description 4
- 2. Technical data..... 4
- 3. Operating instructions 5
- 4. Maintenance 6
 - 4.1 Replacing the oil6
 - 4.2 Cleanliness.....6
 - 4.3 Replacement parts6
 - 4.4 Accessories6



READ THIS FIRST Safety precautions

Read this instruction for use fully. Follow all safety precautions to avoid personal injury or property damage during equipment operation. SKF cannot be responsible for damage or injury resulting from unsafe product use, lack of maintenance or incorrect equipment operation. In case of any uncertainties as regards the use of the equipment contact SKF.

Failure to comply with the following could cause equipment damage and personal injury.

- Do ensure that the equipment is only operated by trained personnel.
 - Do wear proper personal protective gear, such as eye protection and protective gloves, when operating the equipment.
 - Do inspect the equipment and all accessories carefully before use.
 - Do not use damaged components or modify the equipment.
 - Do use clean recommended hydraulic oils (SKF LHMF 300, LHDF 900 or similar).
 - Do not use glycerin or water based fluids as a pressure medium.
Premature equipment wear or damage can result.
 - Do not use the equipment above the stated maximum hydraulic pressure.
 - Do not adjust safety valves to work at pressures above the maximum working pressure.
 - Do not extend the handle in order to reduce the required force to reach maximum pressure.
Use hand pressure only.
 - Do not use the pumps with accessories, which are rated below the maximum working pressure of the pump.
 - Do use a pressure gauge to monitor the oil outlet pressure.
 - Do ensure that all the air has been removed from the hydraulic system before pressurising the hydraulic system.
 - Do prevent the workpiece (e.g. bearing, gearwheel or similar item) from being forcibly ejected upon sudden release of pressure (e.g. by use of retaining nut).
- Do not use damaged hoses. Avoid sharp bends and kinks when connecting hoses. Sharp bends and kinks will internally damage the hose leading to premature failure. Applying pressure to a damaged hose may cause it to rupture.
 - Do not lift the equipment by the hoses or couplings.
 - Do follow local safety regulations.
 - Do service the equipment by a qualified hydraulic technician or SKF Repair Centre.
 - Do replace worn or damaged parts with genuine SKF parts.

EC Declaration of Conformity TMJL 100

We, SKF MPT, Meidoornkade 14, 3992 AE Houten, The Netherlands herewith declare under our sole responsibility that the products described in these instructions for use, are in accordance with the conditions of the following Directive(s):
MACHINERY DIRECTIVE 2006/42/EC
and are in conformity with the following standards:
EN-ISO 12100:2010, EN-ISO 4413

Houten, The Netherlands, April 2021

Gondová

Mrs. Andrea Gondová
Manager Quality and Compliance



1. Description

The TMJL 100 has a maximum pressure of 100 MPa (14 500 psi) and delivers a volume per stroke of 1 cm³ (0.06 in³). It is mainly intended for use on HMV nuts, bolt tensioners, hydraulic pullers etc, but is also suitable for other oil injection applications where a maximum pressure of 100 MPa (14 500 psi) is required. The pump is supplied with a 3 metre long, high pressure hose

with quick connection coupling. Mating quick connection nipple for attachment to the workpiece is included. The pump is filled with SKF mounting fluid LHMF 300 and comes with an additional 1 litre can with the same fluid.

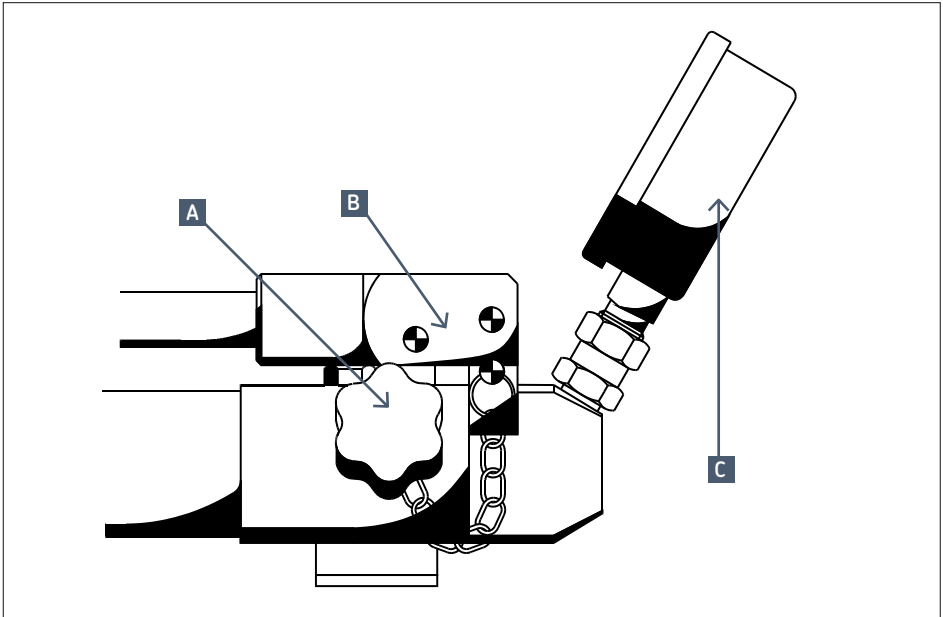
Everything is packed in a sturdy case. The pump has an over-pressure valve and a pressure gauge. The release valve is an integrated part of the pump head.

2. Technical data

Maximum pressure	100 MPa (14 500 psi)
Volume per stroke	1 cm ³ (0.06 in ³)
Oil container capacity	800 cm ³ (49 in ³)
Handle force at 100 MPa	320 N (70 lbf)
Pressure hose	3 m (10 ft) long with quick connection coupling
Connection nipple	G 3/4, external or internal thread
Oil viscosity of mounting fluid	300 mm ² /s (1 400 SUS) at 20 °C
Weight (filled with oil)	13 kg (29 lb)
Designation	TMJL 100

3. Operating instructions

- a) Check oil level by unthreading the container plug on the rear end of the container. Make sure there is enough of oil for your complete operation. For mounting bearings with the SKF Oil Injection Method, or by means of an hydraulic nut, it is recommended to use an oil with a viscosity of approximately 300 mm²/s (1 400 SUS) at the operating temperature. For dismounting bearings, we recommend to use an oil with a viscosity of approx 900 mm²/s (4 100 SUS) at operating temperature.
- b) Hold the pump horizontally or slightly tilted forwards in order to secure oil supply.
- c) Close the release valve on the right hand side of the pump without using force.
- d) Screw the quick connection nipple (G 1/4) into the application.
- e) Connect the hose to the nipple by gently withdrawing the snap-ring on the quick connector. The hose is disconnected in the same manner.
- f) Continue pumping until necessary pressure is reached for your application. Maximum pressure is 100 MPa (14 500 psi) at which pressure the safety valve will open.
- g) Open the release valve not more than one turn, allowing superfluous oil to return to the oil container.



- A. Oil release valve
- B. Handle block pin
- C. Pressure gauge

4. Maintenance

4.1 Replacing the oil

When replacing the oil or after maintenance, make sure no air is trapped in the system. This should be checked before attaching the hose to the application by making sure only air-free oil comes out of the hose when pumping. Only use clean, recommended hydraulic oils.

4.2 Cleanliness

Keep the pump clean from dirt and metal particles in order to avoid excessive wear.

4.3 Replacement parts

Designation	Description
TMJL 100-1	Hand-pump (sub-assembly)
TMJL 100-2	Repair kit
TMJL 100-3	Gauge connection nipple
728245/3A	Carrying case
729831 A	Quick connection coupling, G 1/4
729832 A	Quick connection nipple, G 1/4
729834	High pressure hose
1077587	Pressure gauge (120 MPa, 100 mm)
THGD 100	Precision digital gauge*
TMJL 100-5	Nipple for digital pressure gauge*

Items marked * are ONLY for TMJL 100DU.

4.4 Accessories

Designation	Description
LHMF 300/5	Mounting fluid (5 litre, 300 mm ² /s at 20 °C)
LHDF 900/5	Dismounting fluid (5 litre, 900 mm ² /s at 20 °C)

The contents of this publication are the copyright of the publisher and may not be reproduced (even extracts) unless prior written permission is granted. Every care has been taken to ensure the accuracy of the information contained in this publication but no liability can be accepted for any loss or damage whether direct, indirect or consequential arising out of the use of the information contained herein.

Inhalt

Sicherheitsvorkehrungen.....	8
CE Konformitätserklärung	8
1. Beschreibung.....	9
2. Technische Daten	9
3. Bedienungsanleitung	10
4. Wartung	11
4.1 Ölwechsel.....	11
4.2 Sauberkeit	11
4.3 Ersatzteile	11
4.4 Zubehör	11



BITTE ZUERST LESEN Sicherheitsvorkehrungen

Bedienungsanleitung vollständig lesen.
Sicherheitsvorkehrungen befolgen, um Verletzungen an Personen oder Sachschäden während des Betriebs der Ausrüstung zu vermeiden.
SKF haftet nicht für Schäden oder Verletzungen, die sich aus einem unsachgemäßen Gebrauch des Produkts, einer mangelhaften Wartung oder einer fehlerhaften Bedienung der Ausrüstung ergeben.
Falls Fragen zur Handhabung der Ausrüstung offen sind oder Unsicherheiten bestehen, bitte mit SKF Kontakt aufnehmen.

Werden die folgenden Anweisungen nicht beachtet, kann dies zu Schäden an der Ausrüstung sowie zu Verletzungen von Personen führen.

- Die Ausrüstung darf ausschließlich von geschultem Personal bedient werden.
- Beim Bedienen der Ausrüstung geeignete Schutzausrüstung wie beispielsweise Augenschutz und Schutzhandschuhe tragen.
- Vor Inbetriebnahme sind sämtliche Ausrüstungen und Zubehörteile sorgfältig zu überprüfen.
- Es dürfen keine beschädigten Komponenten verwendet oder Modifizierungen an der Ausrüstung vorgenommen werden.
- Von SKF empfohlene, saubere Drucköle verwenden; z.B. SKF LHMF 300, SKF LHDF 900 oder ähnlich.
- Keine Flüssigkeiten auf Glycerin- oder Wasserbasis als Druckmedium verwenden. Dies kann zu einem vorzeitigen Verschleiß oder zu Schäden an der Ausrüstung führen.
- Den angegebenen maximalen Hydraulikdruck des Geräts nicht überschreiten.
- Stellen Sie die Sicherheitsventile nicht auf Drücke über dem maximalen Betriebsdruck ein.
- Auf keinen Fall den Handgriff verlängern, um den Höchstdruck mit weniger Kraftaufwand zu erzielen. Der Druck muss manuell aufgebaut werden.
- Verwenden Sie keine Pumpen plus Zubehör, die für niedrigere Drücke als den maximalen Betriebsdruck der Pumpe ausgelegt sind.

- Verwenden Sie zur Überwachung des Ölblessdrucks ein Manometer.
- Sicherstellen, dass das Hydrauliksystem vollständig entlüftet wurde, bevor es unter Druck gesetzt wird.
- Verhindern, dass das Werkstück (z. B. Lager, Getriebe oder Ähnliches) aufgrund einer plötzlichen Druckfreisetzung gewaltsam abgeworfen wird (z. B. durch Benutzen einer Sicherungsmutter).
- Verwenden Sie keine beschädigten Schläuche. Vermeiden Sie beim Verbinden der Schläuche scharfe Krümmungen und Knickstellen. Scharfe Krümmungen und Knickstellen beschädigen den Schlauch und führen zu frühzeitigen Ausfällen. Bei Druck auf einen beschädigten Schlauch kann dieser reißen.
- Heben Sie das Gerät nicht mit Hilfe des Schlauchs oder der Verbindungen an.
- Lokale Sicherheitsbestimmungen befolgen.
- Ausrüstung durch einen qualifizierten Hydrauliktechniker oder das SKF Repair Centre warten lassen.
- Abgenutzte oder beschädigte Teile durch Originalteile von SKF ersetzen.

CE Konformitätserklärung TMJL 100

Die SKF MPT, Meidoornkade 14, 3992 AE Houten, Niederlande erklärt hiermit unter unserer alleinigen Verantwortung, dass die in dieser Gebrauchsanweisung beschriebenen Produkte den folgenden Richtlinien und Normen entsprechen: MASCHINENRICHTLINIE 2006/42/EC außerdem stimmen sie mit den folgenden Normen überein:
EN-ISO 12100:2010, EN-ISO 4413

Houten, in den Niederlanden, April 2021

Gondová

Mrs. Andrea Gondová
Manager Quality and Compliance



1. Beschreibung

Die TMJL 100 hat einen Höchstdruck von 100 MPa und liefert ein Hubvolumen von 1 cm³. Sie ist hauptsächlich für die Betätigung von Hydraulikmuttern (HMV), Schraubenvorspannvorrichtungen, hydraulischen Zugvorrichtungen usw. entworfen, eignet sich aber auch für andere Druckölanwendungen, für die ein Höchstdruck von 100 MPa erforderlich ist. Die Pumpe wird mit einem 3 m langen

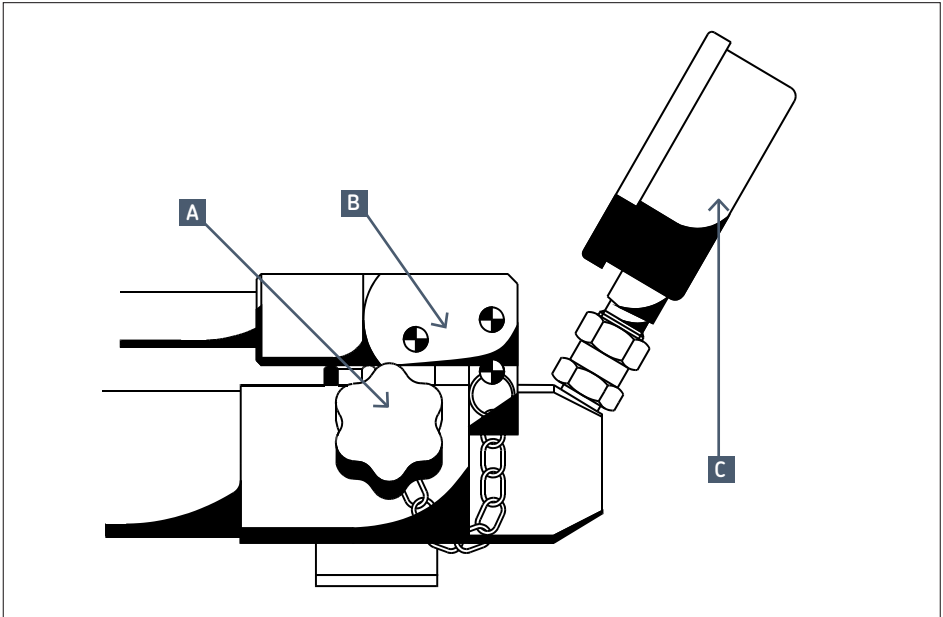
Hochdruckschlauch mit Schnellkupplung geliefert. Ein entsprechender Schnellkupplungs-nippel für den Anschluß an das Werkstück ist auch im Lieferumfang enthalten. Die Pumpe ist mit SKF-Montageflüssigkeit LHM 300 gefüllt. Eine Literflasche LHM 300 ist im Lieferumfang enthalten. Alles ist in einem Transportkoffer verpackt. Die Pumpe ist mit einem Überdruckventil und einem Manometer versehen. Ein Ablassventil ist im Pumpenkopf eingebaut.

2. Technische Daten

Höchstdruck	100 MPa
Hubvolumen	1 cm ³
Ölbehälterkapazität	800 cm ³
Bedienungskraft bei 100 MPa	320 N
Druckschlauch	3 m lang mit Schnellkupplung
Anschlußnippel	G 1/4, Außen- oder Innengewinde
Gewicht (mit Öl gefüllt)	300 mm ² /s bei 20 °C
Weight (filled with oil)	13 kg
Bezeichnung	TMJL 100

3. Bedienungsanleitung

- a) Prüfen Sie den Ölstand, indem Sie den Stopfen hinten am Ölbehälter entfernen. Vergewissern Sie sich, daß genügend Öl für den gesamten Vorgang vorhanden ist.
Für das Montieren von Lagern nach dem Druckölverfahren von SKF oder mit Hilfe einer Hydraulikmutter empfiehlt es sich, ein Öl mit einer Viskosität von ca. 300 mm²/s bei Betriebstemperatur zu verwenden. Für das Demontieren von Lagern empfiehlt es sich, ein Öl mit einer Viskosität von ca. 900 mm²/s bei Betriebstemperatur zu verwenden.
- b) Halten Sie die Pumpe horizontal oder leicht nach vorne geneigt, um die Ölzufuhr zu gewährleisten.
- c) Schrauben Sie den Schnellkupplungsrippel (G 1/4) auf das Werkstück.
- d) Schließen Sie den Schlauch an den Nippel an, indem Sie den Sicherungsring an der Schnellkupplung vorsichtig zurückziehen. Der Schlauch wird auf gleiche Weise entfernt.
- e) Schließen Sie das Ablaßventil rechts an der Pumpe. Wenden Sie hierbei keine Gewalt an.
- f) Pumpen Sie weiter, bis Sie den für Ihre Anwendung erforderlichen Druck erreicht haben. Der Höchstdruck beträgt 100 MPa; bei diesem Druck öffnet sich das Sicherheitsventil.
- g) Öffnen Sie das Ablaßventil, nicht weiter als eine Umdrehung, damit das überflüssige Öl in den Ölbehälter zurückfließt.



- A. Ölablaßventil
- B. Transportsicherung
- C. Manometer

4. Wartung

4.1 Ölwechsel

Stellen Sie beim Ölwechsel sowie nach Wartungsarbeiten sicher, daß keine Luft im System zurückbleibt. Überprüfen Sie dies, bevor Sie den Schlauch an das Werkstück anschließen. Stellen Sie sicher, daß beim Pumpen nur blasenfreies Öl gefördert wird. Verwenden Sie nur sauberes Drucköl vom empfohlenen Typ.

4.2 Sauberkeit

Halten Sie die Pumpe frei von Schmutz und Metallpartikeln, um übermäßige Abnutzung zu vermeiden.

4.3 Ersatzteile

Bezeichnung	Beschreibung
TMJL 100-1	Handpumpe (Untergruppe)
TMJL 100-2	Reparatursatz
TMJL 100-3	Manometernippel
728245/3A	Transportkoffer
729831 A	Schnellkupplung, G 3/4
729832 A	Schnellkupplungsniessel, G 1/4
729834	Hochdruckschlauch
1077587	Manometer (120 MPa, 100 mm)
THGD 100	Digital-Manometer*
TMJL 100-5	Nippel für Digital-Manometer*

Mit einem * markierte Teile betreffen ausschließlich TMJL 100DU.

4.4 Zubehör

Bezeichnung	Beschreibung
LHMF 300/5	Montageflüssigkeit (5 l, 300 mm ² /s bei 20 °C)
LHDF 900/5	Demontageflüssigkeit (5 l, 900 mm ² /s bei 20 °C)

Nachdruck, auch auszugsweise, nur mit unserer vorherigen schriftlichen Genehmigung gestattet. Die Angaben in dieser Druckschrift wurden mit größter Sorgfalt auf ihre Richtigkeit hin überprüft. Trotzdem kann keine Haftung für Verluste oder Schäden irgendwelcher Art übernommen werden, die sich mittelbar oder unmittelbar aus der Verwendung der hier enthaltenen Informationen ergeben.

Índice

- Recomendaciones de seguridad 13
- Declaración de conformidad CE 13
- 1. Descripción 14
- 2. Datos técnicos..... 14
- 3. Instrucciones de funcionamiento 15
- 4. Mantenimiento..... 16
 - 4.1 Cambio de aceite 16
 - 4.2 Limpieza..... 16
 - 4.3 Piezas de repuesto 16
 - 4.4 Accesorios..... 16



LEA ESTO EN PRIMER LUGAR Recomendaciones de seguridad

Lea atentamente estas instrucciones de uso. Respete las normas de seguridad para evitar lesiones personales o daños materiales durante el funcionamiento del equipo. SKF no se responsabiliza de los daños o lesiones derivados del uso no seguro del producto, de la falta de mantenimiento o del funcionamiento incorrecto del equipo. En caso de duda relacionada con el uso del equipo, contacte con SKF.

De no cumplirse lo siguiente podrían producirse daños en el equipo y lesiones personales.

- Asegúrese de que el equipo sea manejado exclusivamente por personal cualificado.
- Utilice equipos de protección personal adecuados, como gafas de protección y guantes protectores, al manejar el equipo.
- Inspeccione detenidamente el equipo y todos los accesorios antes de usarlos.
- No utilice componentes dañados ni modifique el equipo.
- Utilice aceites hidráulicos recomendados (SKF LHM 300, LHDF 900 o similar) y limpios.
- No utilice glicerina ni fluidos a base de agua como fluido de presión. Pueden producirse daños o el desgaste prematuro del equipo.
- Nunca utilice el equipo por encima de la presión hidráulica máxima establecida.
- No ajuste la presión de las válvulas de seguridad por encima de la presión máxima de trabajo.
- No alargue la barra de accionamiento con objeto de reducir la fuerza necesaria para alcanzar la presión máxima. Accione la palanca simplemente con la mano.
- No utilice accesorios especificados para una presión inferior a la presión máxima de trabajo de la bomba de inyección.
- Utilice un manómetro para supervisar la presión de salida de aceite.
- Asegúrese de que todo el aire se haya eliminado del sistema hidráulico antes de presurizarlo.

- Evite que la pieza que se está desmontando (p. ej. rodamiento, rueda dentada o similar) salga despedida al liberarse repentinamente la presión (p. ej. utilizando una tuerca de retención).
- No utilice mangueras dañadas. Evite doblar y plegar las mangueras a la hora de conectarlas. Los pliegues y dobleces provocarán daños internos en la manguera, dando lugar a un fallo prematuro.
- No levante el equipo por las mangueras o los acoplamientos.
- Respete las normas de seguridad locales.
- El equipo debe ser reparado por un técnico hidráulico cualificado o un centro de reparación SKF.
- Sustituya las piezas gastadas o dañadas por piezas originales de SKF.

Declaración de conformidad CE TMJL 100

SKF MPT, Meidoornkade 14, 3992 AE Houten, Países Bajos, declara bajo su exclusiva responsabilidad que los productos descritos en estas instrucciones de uso observan lo dispuesto en las condiciones establecidas en la(s) siguiente(s) Directiva(s):
DIRECTIVA DE MÁQUINAS 2006/42/CE
y cumplen con las siguientes normas:
EN-ISO 12100:2010, EN-ISO 4413

Houten, Países Bajos, abril 2021

Gondová

Sra. Andrea Gondová
Jefa de calidad y cumplimiento



1. Descripción

La TMJL 100 impulsa una presión máxima de 100 MPa (14 500 psi) y suministra un volumen por carrera de 1 cm³ (0.06 pulg.³). Está destinada principalmente para su uso con tuercas HMV, tensadores de pernos, extractores hidráulicos, etc., aunque también es adecuada para otras aplicaciones de inyección de aceite en que sea necesaria una presión máxima de 100 MPa (14 500 psi). La bomba se suministra con un

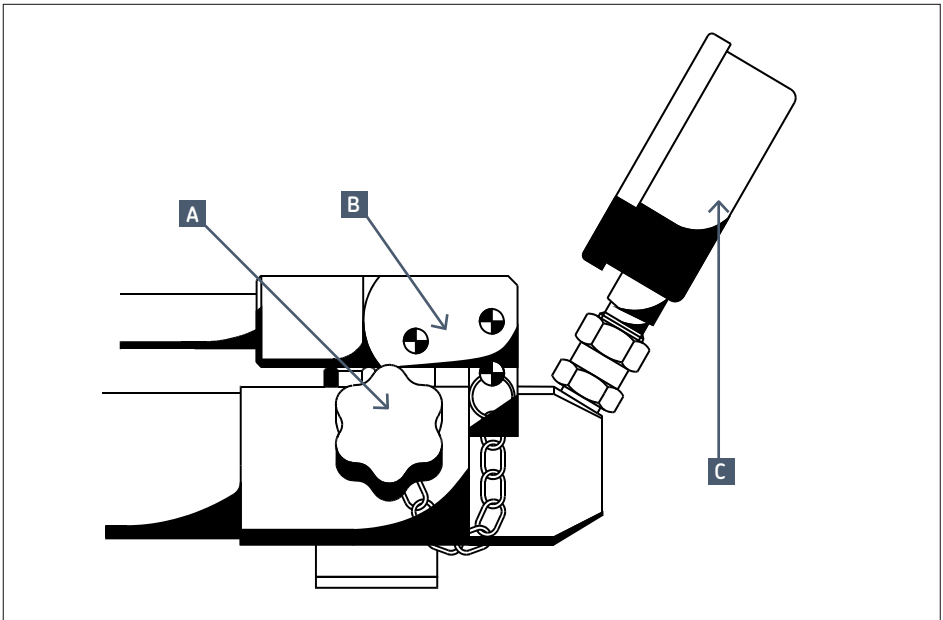
tubo flexible de alta presión, de 3 metros de largo, con un racor de conexión rápida. Se incluye la correspondiente boquilla de conexión rápida para conectar a la pieza de trabajo. La bomba está llena de aceite de montaje LHMF 300 de SKF y trae una lata de 1 litro adicional con el mismo aceite. Todo está embalado en una caja resistente. La bomba tiene una válvula de sobrepresión y un manómetro. La válvula de descarga está integrada en el cabezal de la bomba.

2. Datos técnicos

Presión máxima	100 MPa (14 500 psi)
Volumen por carrera	1 cm ³ (0.06 pulg. ³)
Capacidad del depósito de aceite	800 cm ³ (49 pulg. ³)
Fuerza de mango a 100 MPa	320 N (70 lbf)
Tubo flexible de presión	3 m (10 ft) de largo con racor de conexión rápida
Boquilla de conexión	G 1/4, con rosca externa o interna
Viscosidad del aceite de montaje	300 mm ² /s (1 400 SUS) a 20 °C
Peso (lleno de aceite)	13 kg (29 lb)
Designación	TMJL 100

3. Instrucciones de funcionamiento

- a) Compruebe el nivel de aceite desenroscando el tapón en el extremo trasero del depósito. Asegúrese de que hay suficiente aceite para completar la operación. Para montar los rodamientos con el Método de inyección de aceite SKF, o por medio de una tuerca hidráulica, se recomienda utilizar un aceite con una viscosidad de aproximadamente 300 mm²/s (1 400 SUS) a la temperatura de funcionamiento. Para desmontar los rodamientos, recomendamos un aceite con una viscosidad de aprox. 900 mm²/s (4 100 SUS) a la temperatura de funcionamiento.
- b) Sostenga la bomba horizontal o ligeramente inclinada hacia delante para garantizar el suministro de aceite.
- c) Cierre la válvula de descarga del lado derecho de la bomba sin forzarla.
- d) Atornille la boquilla de conexión rápida (G 1/4) en la aplicación.
- e) Conecte el tubo flexible a la boquilla retirando suavemente el anillo elástico del conector rápido. El tubo flexible se desconecta de la misma manera.
- f) Continúe bombeando hasta que se alcance la presión necesaria para su aplicación. La presión máxima es 100 MPa (14 500 psi) en la que se abrirá la válvula de seguridad.
- g) Abra la válvula de descarga (no más de una vuelta), permitiendo que el aceite sobrante vuelva al depósito de aceite.



- A Válvula de descarga de aceite
- B Pasador de bloqueo del mango
- C Manómetro

4. Mantenimiento

4.1 Cambio de aceite

Cuando cambie el aceite o después del mantenimiento, asegúrese de que no ha quedado aire en el sistema. Esto se debe comprobar antes de conectar el tubo flexible a la aplicación para asegurar que sólo salga aceite sin aire del tubo cuando se bombea. Utilice únicamente los aceites hidráulicos recomendados, limpios.

4.2 Limpieza

Mantenga la bomba limpia de suciedad y partículas metálicas para evitar el desgaste excesivo.

4.3 Piezas de repuesto

Designación	Descripción
TMJL 100-1	Bomba manual (subconjunto)
TMJL 100-2	Kit de reparación
TMJL 100-3	Boquilla de conexión medidora
728245/3A	Caja de transporte
729831 A	Racor de conexión rápida, G 1/4
729832 A	Boquilla de conexión rápida, G 1/4
729834	Tubo flexible de alta presión
1077587	Manómetro (120 MPa, 100 mm)
THGD 100	Manómetro digital de precisión*
TMJL 100-5	Racor para manómetro digital*

Los artículos marcados con * son SÓLO para TMJL 100DU.

4.4 Accesorios

Designación	Descripción
LHMF 300/5	Aceite de montaje (5 litros, 300 mm ² /s a 20 °C)
LHDF 900/5	Aceite de desmontaje (5 litros, 900 mm ² /s a 20 °C)

El contenido de esta publicación es propiedad de los editores y no puede reproducirse (incluso parcialmente) sin autorización previa por escrito. Se ha tenido el máximo cuidado para garantizar la exactitud de la información contenida en esta publicación, pero no se acepta ninguna responsabilidad por pérdidas o daños, ya sean directos, indirectos o consecuentes, que se produzcan como resultado del uso de dicha información.

Table des matières

- Précautions de sécurité 18
- Déclaration de conformité UE 18
- 1. Description 19
- 2. Spécifications techniques 19
- 3. Instructions d'utilisation 20
- 4. Maintenance 21
 - 4.1 Vidange d'huile 21
 - 4.2 Propreté 21
 - 4.3 Pièces de rechange 21
 - 4.4 Accessoires 21



À LIRE EN PREMIER Précautions de sécurité

Lire intégralement ce mode d'emploi. Respecter l'ensemble des précautions de sécurité afin d'éviter toute blessure ou dommage durant le fonctionnement de l'équipement. SKF décline toute responsabilité pour les dommages et blessures résultant d'un usage risqué du produit, d'un défaut de maintenance voire d'une utilisation incorrecte de l'équipement. En cas de doutes concernant l'utilisation de l'équipement, contacter SKF.

Le non respect des instructions suivantes peut occasionner des dommages pour l'équipement voire des blessures.

- S'assurer que l'équipement est uniquement utilisé par un personnel qualifié.
- Porter l'équipement de protection personnelle adapté, ainsi une protection oculaire et des gants de protection, pour utiliser l'équipement.
- Inspecter soigneusement l'équipement et tous les accessoires avant utilisation.
- Ne pas utiliser de composants endommagés, ni modifier l'équipement.
- Utiliser uniquement des huiles hydrauliques propres et recommandées (SKF LHMF 300, LHDF 900 ou équivalent).
- Ne pas utiliser de fluides à base d'eau ou de glycérine comme milieu de pression. Une usure prématurée de l'équipement ou des dommages sont possibles.
- Ne jamais utiliser l'équipement au-dessus de la pression hydraulique maximale indiquée.
- Ne pas régler les soupapes de sécurité pour travailler à des pressions supérieures à la pression maximale de service.
- Ne pas prolonger la poignée de manoeuvre afin de réduire l'effort nécessaire pour atteindre la pression maximale. Utiliser seulement la pression manuelle.
- Ne pas utiliser les pompes avec des accessoires, qui sont notées en dessous de la pression maximale de la pompe.
- Utiliser un manomètre pour contrôler la pression de sortie d'huile.

- S'assurer que l'air a été totalement évacué du système hydraulique avant de mettre le système hydraulique sous pression.
- Éviter que la pièce concernée (par ex. roulement, roue d'engrenage ou similaire) ne soit éjectée de force sous la décharge de pression soudaine (en utilisant un écrou par exemple).
- Ne pas utiliser de tuyaux endommagés. Éviter de monter les flexibles en les courbant fortement lors de la connexion. Des courbes trop fermées ou des nœuds peuvent endommager le tuyau conduisant à une défaillance prématurée. Exercer une pression sur un tuyau endommagé peut inévitablement entraîner sa rupture.
- Ne soulevez pas l'appareil par les flexibles ou les raccords.
- Respecter les réglementations locales relatives à la sécurité.
- Faire entretenir l'équipement par un technicien hydraulique qualifié ou un atelier de réparation SKF Agréé.
- Remplacer les pièces usées ou endommagées par des pièces SKF d'origine.

Déclaration de conformité UE TMJL 100

Nous, SKF MPT, Meidoornkade 14, 3992 AE Houten, Pays-Bas déclarons sous notre responsabilité que les produits décrits dans ces instructions d'utilisation sont conformes aux conditions de la ou des directive(s) : DIRECTIVE MACHINES 2006/42/EC et sont en conformité avec les normes suivantes : EN-ISO 12100:2010, EN-ISO 4413

Houten, Pays-Bas, Avril 2021

Gondová

Mme Andrea Gondová
Responsable Qualité et Conformité



1. Description

La pompe TMJL 100 possède une pression maximale de 100 MPa et délivre un volume de 1 cm³ par course. Elle est conçue principalement pour être utilisée sur écrous HMV, tensionneurs de boulon, dispositifs de traction hydrauliques etc. mais elle est également appropriée pour d'autres dispositifs d'injection d'huile nécessitant une pression maximale de 100 MPa. La pompe est fournie avec un tuyau flexible à haute pression de

3 mètres de long, muni d'un raccord rapide.

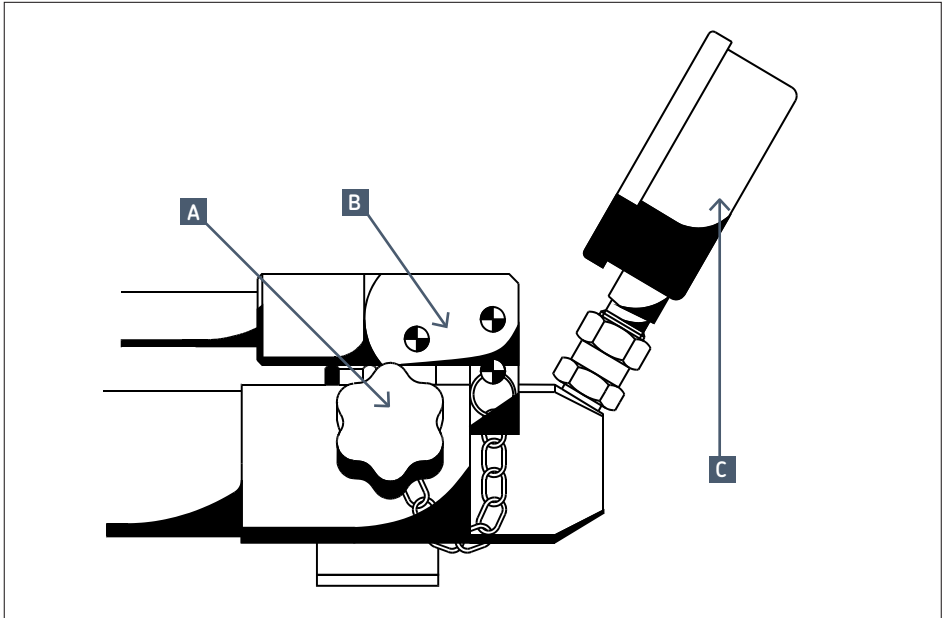
L'embout de raccordement destiné à la fixation à la pièce est inclus. La pompe est remplie du liquide de montage SKF LHMF 300 et elle est fournie avec un bidon de 1 litre supplémentaire du même liquide. Tout est emballé dans un solide coffret. La pompe est équipée d'une soupape de surpression et d'un orifice de raccordement pour un manomètre. La soupape de sûreté est une pièce incorporée dans la tête de pompe.

2. Spécifications techniques

Pression maximale	100 MPa
Volume par course	1 cm ³
Capacité du réservoir d'huile	800 cm ³
Force de manèvement à 100 MPa	320 N
Tuyau flexible	3 m de longueur avec raccord rapide
Embout de raccordement	G 1/4, filetage externe ou interne
Viscosité d'huile du liquide de montage	300 mm ² /s à 20 °C
Poids (remplie d'huile)	13 kg
Désignation	TMJL 100

3. Instructions d'utilisation

- a) Vérifiez le niveau d'huile après avoir ouvert le bouchon situé en haut du réservoir carré. Assurez-vous qu'il y a suffisamment d'huile pour votre opération complète. Pour le montage de roulements avec la Méthode d'Injection d'Huile SKF, ou au moyen d'un écrou hydraulique, il est recommandé d'employer une huile ayant une viscosité de 300 mm²/s environ à la température de fonctionnement. Pour le démontage de roulements, nous recommandons l'emploi d'une huile ayant une viscosité de 900 mm²/s environ à la température de fonctionnement.
- b) Afin d'assurer l'alimentation en huile, maintenez la pompe en position horizontale ou légèrement inclinée vers l'avant.
- c) Fermez la soupape de sûreté située à droite de la pompe, sans faire usage de la force.
- d) Vissez l'embout de raccordement (G 1/4) dans le dispositif.
- e) Raccordez le tuyau flexible à l'embout après avoir retiré doucement la bague du raccord rapide. Le tuyau flexible se débranche de la même manière.
- f) Continuez de pomper jusqu'à ce que vous obteniez la pression nécessaire à votre dispositif. La pression maximale est de 100 MPa. C'est à cette pression que la soupape de sûreté s'ouvre.
- g) Ouvrez la soupape de sûreté d'un tour maximum pour permettre à l'huile en excès de retourner au réservoir d'huile.



- | | |
|---|-------------------------------|
| A | Soupape de sûreté à huile |
| B | Goupille de blocage du levier |
| C | Manomètre |

4. Maintenance

4.1 Vidange d'huile

Lors de la vidange d'huile ou après la maintenance, assurez-vous que l'air n'a pas été retenu dans le système. Ceci doit être vérifié avant de relier le tuyau flexible au dispositif en vous assurant que seule de l'huile sans air sort du tuyau flexible pendant le pompage. N'utilisez que des huiles hydrauliques recommandées et propres.

4.2 Propreté

Afin d'éviter son usure excessive, veillez à ce que la pompe soit à l'abri de la saleté et des particules métalliques.

4.3 Pièces de rechange

Désignation	Description
TMJL 100-1	Pièce pour pompe manuelle
TMJL 100-2	Kit de réparation
TMJL 100-3	Embout de raccordement de manomètre
728245/3A	Mallette de transport
729831 A	Raccord rapide, G 1/4
729832 A	Embout de raccordement, G 1/4
729834	Tuyau flexible à haute pression
1077587	Manomètre (120 MPa, 100 mm)
THGD 100	Manomètre électronique*
TMJL 100-5	Raccord pour Manomètre électronique *

Les produits avec * sont uniquement réservés pour le TMJL 100DU.

4.4 Accessoires

Désignation	Description
LHMF 300/5	Liquide de montage (5 litres, 300 mm ² /s à 20 °C)
LHDF 900/5	Liquide de démontage (5 litres, 900 mm ² /s à 20 °C)

Le contenu de cette publication est soumis au copyright de l'éditeur et sa reproduction, même partielle, est interdite sans autorisation écrite préalable. Le plus grand soin a été apporté à l'exactitude des informations données dans cette publication mais SKF décline toute responsabilité pour les pertes ou dommages directs ou indirects découlant de l'utilisation du contenu du présent document.

Indice

Precauzioni di sicurezza	23
Dichiarazione di conformità CE	23
1. Descrizione	24
2. Dati tecnici	24
3. Istruzioni per l'uso	25
4. Manutenzione	26
4.1 Cambio olio.....	26
4.2 Pulizia	26
4.3 Ricambi	26
4.4 Accessori.....	26



LEGGERE PER PRIMO Precauzioni di sicurezza

Leggere a fondo le presenti istruzioni per l'uso. Seguire tutte le precauzioni di sicurezza per evitare lesioni alle persone o danni alle cose durante il funzionamento dell'apparecchiatura. SKF non sarà ritenuta responsabile per danni o lesioni derivanti dell'uso non sicuro del prodotto, da mancanza di manutenzione o dal funzionamento scorretto dell'apparecchiatura.

In caso di eventuali dubbi sull'utilizzo dell'apparecchiatura, contattare SKF.

La mancata osservanza di quanto segue potrebbe causare danni alle apparecchiature e lesioni alle persone.

- Verificare che l'apparecchiatura sia utilizzata solamente da personale addestrato.
- Indossare i dispositivi personali di protezione, come protezioni oculari e guanti, durante il funzionamento dell'apparecchiatura.
- Controllare attentamente l'apparecchiatura e tutti gli accessori prima di farne uso.
- Non utilizzare componenti danneggiati o modificare l'apparecchiatura.
- Utilizzare oli idraulici puliti (SKF LHMF 300, LHDF 900 o simili).
- Non utilizzare fluidi a base acquosa o base glicerina come fluido di montaggio. Potrebbe derivarne usura prematura o danni all'apparecchiatura.
- Non utilizzare l'attrezzatura a pressioni superiori la pressione idraulica massima consentita.
- Il funzionamento delle valvole di sicurezza non deve essere regolato a pressioni superiori alla pressione massima di esercizio.
- Non utilizzare prolunghe per il manico per ridurre la forza necessaria a ottenere la pressione massima. Affidarsi alla sola pressione delle mani.
- Non utilizzare le pompe con accessori con pressione massima nominale di esercizio inferiore a quella massima della pompa.
- Utilizzare un manometro per monitorare la pressione dell'olio in uscita.

- Assicurarsi che tutta l'aria sia stata eliminata dal circuito idraulico prima di mettere l'impianto idraulico sotto pressione.
- E' sempre necessario prevedere un sistema di arresto (es: una ghiera di bloccaggio) per evitare che il particolare meccanico (es: cuscinetto, ingranaggio o simili) venga proiettato violentemente verso l'esterno al momento del distacco.
- Non utilizzare tubi flessibili danneggiati. Evitare di collegare i tubi flessibili con curve strette o nodi. Curve strette e nodi danneggeranno l'interno del tubo flessibile causandone la rottura prematura. L'applicazione di pressione ad un tubo flessibile danneggiato potrebbe causarne la rottura.
- Non sollevare l'apparecchiatura afferrandola per i tubi flessibili o per i raccordi.
- Osservare le normative di sicurezza locali.
- L'assistenza all'apparecchiatura deve essere eseguita da un tecnico idraulico qualificato o dal Centro riparazioni SKF.
- Sostituire le parti usurate o danneggiate con ricambi originali SKF.

Dichiarazione di conformità CE TMJL 100

Noi, SKF MPT, Meidoornkade 14, 3992 AE Houten, Paesi Bassi dichiariamo sotto la nostra responsabilità con la presente che i prodotti descritti in queste istruzioni per l'uso sono conformi alle condizioni delle seguenti direttive: DIRETTIVA MACCHINE 2006/42/EC e sono conformi ai seguenti standard: EN-ISO 12100:2010, EN-ISO 4413

Houten, Paesi Bassi, Aprile 2021

Sig.ra Andrea Gondová
Responsabile Qualità e Conformità



1. Descrizione

Il modello TMJL 100 ha una pressione massima di 100 MPa e una portata volumetrica per pompata di 1 cm³. È principalmente destinata all'utilizzo su ghiera HMV, dispositivi di serraggio viti, estrattori idraulici, ma risulta idonea anche per altre applicazioni di iniezione olio per le quali sia prescritta una pressione massima di 100 MPa. La pompa è dotata di un tubo per alte pressioni della lunghezza di 3 metri, con giunto ad attacco

rapido. È fornito in dotazione anche il relativo raccordo ad attacco rapido per il fissaggio all'applicazione. La pompa è riempita con fluido per montaggi

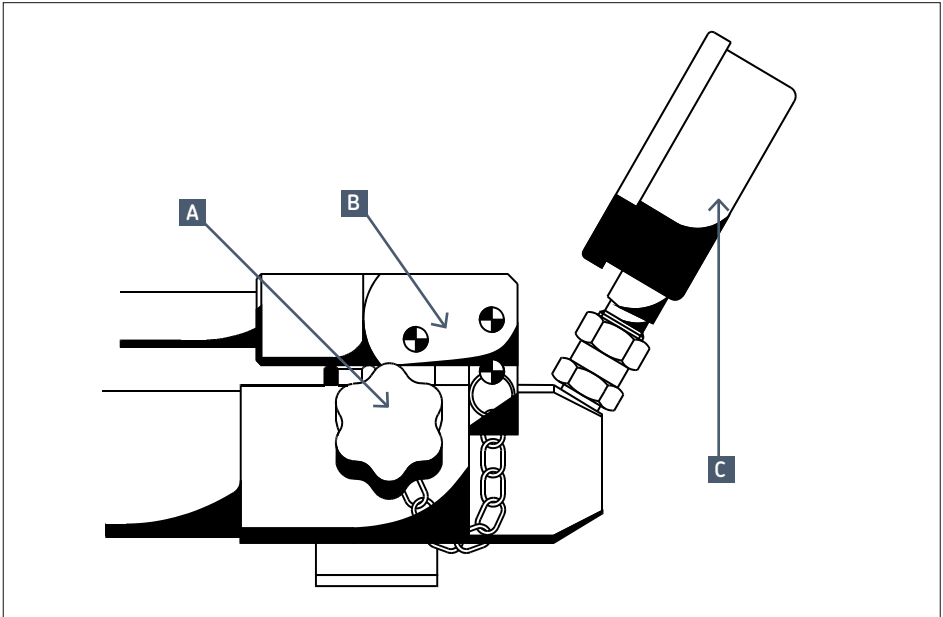
SKF LHMf 300 ed è dotata di una latta supplementare da 1 litro contenente il medesimo fluido. Pompa e accessori sono contenuti in una robusta valigetta. La pompa è dotata di valvola di sovrappressione e di manometro. La valvola di intercettazione è integrata nella testa della pompa.

2. Dati tecnici

Pressione massima	100 MPa
Volume per pompata	1 cm ³
Capacità serbatoio olio	800 cm ³
Sforzo sulla leva a 100 MPa	320 N
Tubo idraulico	lunghezza 3 m con giunto ad attacco rapido
Raccordo rapido	G 1/4, filettatura esterna o interna
Viscosità del fluido per montaggi	300 mm ² /s a 20 °C
Peso (con rifornimento di olio)	13 kg
Appellativo	TMJL 100

3. Istruzioni per l'uso

- a) Controllare il livello dell'olio svitando il tappo montato sul retro del serbatoio. Verificare sia presente una quantità di olio sufficiente ad eseguire l'operazione completa. Per il montaggio dei cuscinetti con il Metodo SKF ad iniezione di olio, oppure mediante ghiera idraulica, si raccomanda di utilizzare oli con viscosità di circa $300 \text{ mm}^2/\text{s}$, alla temperatura di funzionamento. Per lo smontaggio dei cuscinetti, utilizzare oli con viscosità di circa $900 \text{ mm}^2/\text{s}$, alla temperatura di funzionamento.
- b) Tenere la pompa in posizione orizzontale oppure leggermente inclinata, per garantire la mandata di olio.
- c) Chiudere senza forzare la valvola di intercettazione sul lato destro della pompa
- d) Avvitare il raccordo rapido (G $1/4$) all'applicazione.
- e) Collegare il tubo al raccordo sfilando delicatamente l'anello elastico sul connettore ad attacco rapido. Procedere analogamente per scollegare il tubo.
- f) Continuare a pompare finché non si raggiunge la pressione necessaria per l'applicazione. La pressione massima è di 100 MPa, dopodiché si apre la valvola di sicurezza.
- g) Aprire la valvola di scarico ruotandola al massimo di un giro, per far defluire l'olio superfluo nel serbatoio.



A Valvola di intercettazione olio

B Perno di bloccaggio leva

C Manometro

4. Manutenzione

4.1 Cambio olio

Durante il cambio dell'olio, oppure successivamente ad interventi di manutenzione, verificare che nell'impianto non permanga dell'aria. Effettuare questo controllo prima di collegare il flessibile all'applicazione, accertando che durante il pompaggio fuoriesca dal flessibile unicamente olio privo di aria. Utilizzare esclusivamente oli idraulici puliti e del tipo prescritto.

4.2 Pulizia

Mantenere la pompa esente da tracce di sporcizia e da particelle metalliche, per evitarne l'eccessiva usura.

4.3 Ricambi

Denominazione	Descrizione
TMJL 100-1	Pompa (solo corpo)
TMJL 100-2	Corredo di riparazione
TMJL 100-3	Raccordo del manometro
728245/3A	Valigetta di trasporto
729831 A	Giunto ad attacco rapido, G 3/4
729832 A	Raccordo ad attacco rapido, G 3/4
729834	Tubo per alte pressioni
1077587	Manometro (120 MPa, 100 mm)
THGD 100	Manometro digitale di precisione*
TMJL 100-5	Raccordo per il manometro digitale*

*I tipi evidenziati * sono SOLO per il TMJL 100DU.*

4.4 Accessori

Denominazione	Descrizione
LHMF 300/5	Fluido per montaggio (5 litri, 300 mm ² /s a 20 °C)
LHDF 900/5	Fluido per smontaggio (5 litri, 900 mm ² /s a 20 °C)

La riproduzione, anche parziale, del contenuto di questa pubblicazione è consentita soltanto previa autorizzazione scritta della SKF. Nella stesura è stata dedicata la massima attenzione al fine di assicurare l'accuratezza dei dati, tuttavia non si possono accettare responsabilità per eventuali errori od omissioni, nonché per danni o perdite diretti o indiretti derivanti dall'uso delle informazioni qui contenute.

Conteúdo

Medidas de segurança.....	28
Declaração de conformidade UE	28
1. Descrição.....	29
2. Dados técnicos.....	29
3. Instruções de operação	30
4. Manutenção.....	31
4.1 Mudar o óleo.....	31
4.2 Limpeza	31
4.3 Lista da peças de reserva.....	31
4.4 Acessórios.....	31



LEIA PRIMEIRO AS INFORMAÇÕES ABAIXO Medidas de segurança

Leia detalhadamente estas instruções de uso. Siga todas as medidas de segurança para evitar ferimentos pessoais ou danos em propriedade durante a operação do equipamento. A SKF não pode ser responsabilizada por danos ou ferimentos resultantes da utilização insegura do produto, da falta de manutenção ou da operação incorreta do equipamento. Em caso de dúvidas quanto à correta utilização do equipamento, entre em contato com a SKF.

O não cumprimento das instruções a seguir poderá causar danos ao equipamento e ferimentos pessoais.

- Certifique-se de que o equipamento é utilizado exclusivamente por pessoal treinado.
- Utilize equipamentos de proteção individual adequados, como proteção para os olhos e luvas protetoras, ao operar o equipamento.
- Verifique cuidadosamente o equipamento e todos os acessórios, antes de utilizar.
- Não utilize componentes danificados ou modifique o equipamento.
- Utilize óleos hidráulicos limpos e recomendados (SKF LHM 300, LHDF 900 ou similar).
- Não utilize fluidos à base de glicerina ou água como uma pressão média.
É possível resultar em desgaste ou dano prematuro do equipamento.
- Não utilize o equipamento acima da pressão hidráulica máxima indicada.
- Não ajuste as válvulas de segurança para trabalhar em pressões acima da pressão operacional máxima.
- Não utilize o manípulo para reduzir a força necessária para atingir a pressão máxima. Utilize apenas a alavanca de origem com esforço manual.
- Não use as bombas com acessórios, que estejam classificados abaixo da pressão operacional máxima da bomba.
- Não use manômetro para monitorar a pressão da saída de óleo.

- Certifique-se de que todo o ar foi removido do sistema hidráulico, antes de pressurizar o sistema.
- Evite que qualquer peça de trabalho (por exemplo, rolamento, roda dentada ou item semelhante) seja projetada violentamente na sequência de um súbito alívio de pressão (por exemplo, através da utilização de uma porca de retenção).
- Não use mangueiras danificadas. Evite dobrar ou torcer demais as mangueiras, ao acoplá-las. Isso poderá causar danos internos à mangueira e gerar falhas prematuras. Aplicar pressão a uma mangueira danificada pode causar o rompimento da mesma.
- Não erga o equipamento pelas mangueiras ou pelos acoplamentos.
- Siga os regulamentos de segurança locais.
- A manutenção do equipamento deve ser realizada por um técnico hidráulico qualificado ou pelo Centro de Reparo SKF.
- Substitua as peças com desgaste ou danificadas por peças SKF originais

Declaração de conformidade UE TMJL 100

A SKF MPT, Meidoornkade 14, 3992 AE Houten, Holanda, declara, por meio desta e sob sua inteira responsabilidade, que os produtos a seguir, referentes a esta declaração, estão de acordo com as condições descritas na(s) seguinte(s) Diretiva(s): DIRETIVA DE MÁQUINAS 2006/42/CE e estão em conformidade com as seguintes normas: EN-ISO 12100:2010, EN-ISO 4413

Houten, Holanda, Abril 2021

Gondová

Sra. Andrea Gondová
Gerente de Qualidade e Conformidade



1. Descrição

A TMJL 100 tem uma pressão máxima de 100 MPa (14 500 psi) e por curso dá um volume de 1 cm³ (0,06 in³). Foi principalmente concebida para ser utilizada com porcas HMV, tensionadores de parafusos, puxadores hidráulicos, etc., mas também é adequada para ser utilizada noutras aplicações de injeção de óleo, onde é necessária uma pressão máxima de 100 MPa (14 500 psi). A bomba é fornecida com uma mangueira de alta pressão de 3 metros de comprimento com acoplamento de

conexão rápida. Junto é fornecido um bocal de conexão rápida de montagem para efectuar a ligação à ferramenta.

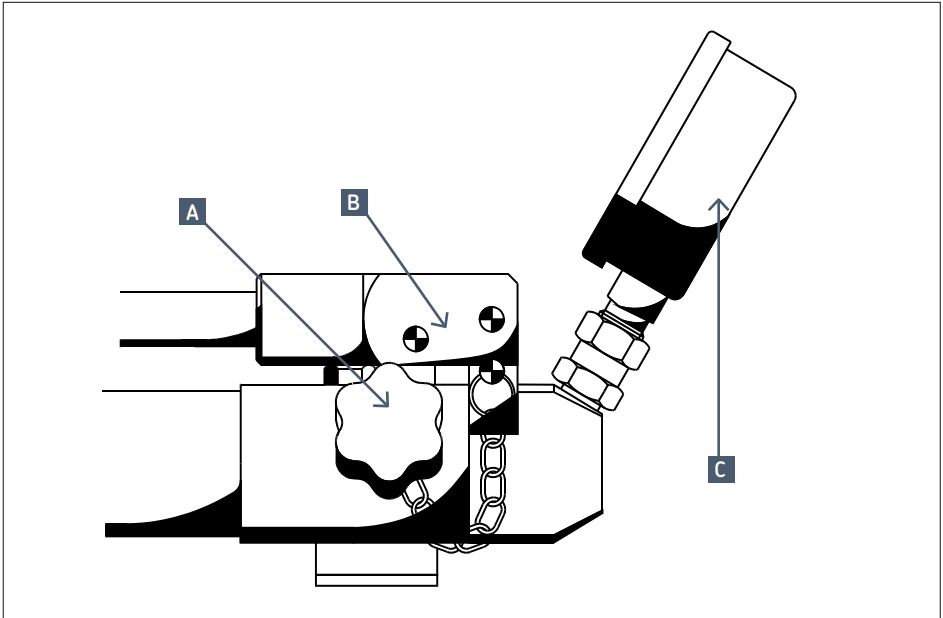
A bomba é encheda com fluido de montagem LHMf 300 da SKF e vem com uma lata de 1 litro extra que contém do mesmo líquido. Tudo isto é embalado numa caixa resistente. A bomba tem uma válvula de excesso de pressão e um manómetro. A válvula de escape é uma peça que está integrada na cabeça da bomba.

2. Dados técnicos

Máxima pressão	100 MPa (14 500 psi)
Volume por curso	1 cm ³ (0.06 in ³)
Capacidade do reservatório do óleo	800 cm ³ (49 in ³)
Força do manípulo a 100 MPa	320 N (70 lbf)
Mangueira de pressão	3 metros (10 ft) de comprimento com acoplamento de conexão rápida
Bocal de conexão	Rosca interna ou externa de G 1/4
Viscosidade do óleo do fluido de montagem	300 mm ² /s (1 400 SUS) a 20 °C
Peso (cheio com óleo)	13 kg (29 lb)
Designação	TMJL 100

3. Instruções de operação

- a) Verifique o nível do óleo desenroscando o bujão do reservatório, que se encontra no fim da traseira do reservatório. Certifique-se de que há óleo suficiente para toda a sua operação. Para a montagem de rolamentos com o Método de Injecção de Óleo da SKF, ou através de uma porca hidráulica, recomenda-se que utilize um óleo com uma viscosidade de aproximadamente 300 mm²/s (1 400 SUS) à temperatura de operação. Para desmontar rolamentos, recomendamos que use um óleo com uma viscosidade de aprox. 900 mm²/s (4 100 SUS) à temperatura de operação.
- b) Mantenha a bomba horizontal ou ligeiramente inclinada para a frente para assegurar o fornecimento do óleo.
- c) Feche a válvula de escape no lado direito da bomba sem fazer força.
- d) Aparafuse o bocal de conexão rápida (G 1/4) na aplicação.
- e) Ligue a mangueira ao bocal, levantando cuidadosamente o anel com fecho de mola que se encontra no conector rápido. A mangueira é desligada da mesma maneira.
- f) Continue a bombear até que seja alcançada a pressão necessária para a sua aplicação. A pressão máxima é de 100 MPa (14 500 psi), ao atingirse esta pressão a válvula de segurança abrirá.
- g) Abra a válvula de escape não mais de um retorne, para permitir que o óleo supérfluo volte ao reservatório do óleo.



- | | |
|---|------------------------------|
| A | Válvula de escape do óleo |
| B | Pino do bloco do manipulador |
| C | Manómetro |

4. Manutenção

4.1 Mudar o óleo

Quando mudar o óleo ou depois de efectuar manutenção, assegure-se de que não ficou ar retido no sistema. Isto deve ser verificado antes de ligar a mangueira à aplicação, certificando-se de que ao bombear só sai da mangueira óleo livre de ar. Use apenas os óleos hidráulicos recomendados e limpos.

4.2 Limpeza

Mantenha a bomba livre de sujidade e de partículas de metal para evitar um desgaste excessivo.

4.3 Lista da peças de reserva

Designação	Descrição
TMJL 100-1	Bomba manual (montagem parcial)
TMJL 100-2	Jogo de reparação
TMJL 100-3	Bocal de conexão de calibre
728245/3A	Caixa de transporte
729831 A	Acoplamento de conexão rápida, G 1/4
729832 A	Bocal de conexão rápida, G 1/4
729834	Mangueira de alta pressão
1077587	Manómetro (120 MPa, 100 mm)
THGD 100	Calibrador digital de precisão*
TMJL 100-5	Niple para calibrador digital de pressão*

Ítems marcados com * são APENAS para TMJL 100DU.

4.4 Acessórios

Designação	Descrição
LHMF 300/5	Fluido de montagem (5 litros, 300 mm ² /s a 20 °C)
LHDF 900/5	Fluido de desmontagem (5 litros, 900 mm ² /s a 20 °C)

O conteúdo desta publicação é de direito autoral do editor e não pode ser reproduzido (nem mesmo parcialmente), a não ser com permissão prévia por escrito. Todo cuidado foi tomado para assegurar a precisão das informações contidas nesta publicação, mas nenhuma responsabilidade pode ser aceita por qualquer perda ou dano, seja direto, indireto ou consequente como resultado do uso das informações aqui contidas.

Содержание

Рекомендации по безопасности	33
Декларация соответствия ЕС	33
1. Описание	34
2. Технические характеристики	34
3. Инструкция по эксплуатации	35
4. Обслуживание.....	36
4.1 Замена масла	36
4.2 Чистота	36
4.3 Сменные части	36
4.4 дополнительные принадлежности	36



ПРОЧИТЕ ПЕРЕД ИСПОЛЬЗОВАНИЕМ Рекомендации по безопасности

Прочтите настоящую инструкцию. Следуйте всем рекомендациям по безопасности во избежание рисков нанесения повреждений в процессе эксплуатации оборудования. SKF не может нести ответственности за повреждения или увечья нанесенные в следствие некорректной и небезопасной эксплуатации, неправильного обслуживания.

По вопросам эксплуатации оборудования обращайтесь в SKF.

Несоблюдение следующих правил может привести к повреждениям оборудования или травмам.

- Обеспечьте эксплуатацию оборудования только обученным персоналом.
- При работе оборудования носите средства индивидуальной защиты, такие как защитные очки и перчатки.
- Проверяйте оборудование перед использованием.
- Не используйте поврежденные компоненты и/или не модифицируйте оборудование.
- Используйте чистые рекомендованные гидравлические масла (SKF LHMFG 300, LHDF 900 или аналогичные).
- Для создания давления не используйте глицерин или жидкости на водной основе. Это может привести к повреждению или преждевременному износу оборудования.
- Не используйте оборудование при гидравлическом давлении выше максимально допустимого.
- Не регулируйте клапан безопасности для работы при давлении выше максимального рабочего.
- Не применяйте удлинительные приспособления для рукояти, чтобы снизить усилие, необходимое для создания нужного давления. Используйте только стандартную ручку.
- Не используйте насос с принадлежностями, максимальное рабочее давление которых ниже, чем у насоса.

- Используйте манометр для контроля давления на выходе насоса.
- Убедитесь в отсутствии воздуха в системе.
- Используйте приспособления (например гайки) для ограничения перемещения рабочих деталей (например подшипников, шестерней и т.д.).
- Не используйте поврежденные патрубки. Не допускайте резких изгибов и изломов при использовании патрубков. Резкие изгибы могут повредить патрубки, что приведет к их преждевременному износу. Создание давления в поврежденном шланге может привести к его разрыву.
- Не поднимайте оборудование за патрубок или штуцер.
- Следуйте рекомендациям по безопасности.
- Ремонт оборудования должен проводиться квалифицированным гидравликом или в Ремонтном центре SKF.
- Для ремонта или замены изношенных частей используйте только оригинальные детали SKF.

Декларация соответствия ЕС TMJL 100

Мы, SKF MPT, Meidoornkade 14, 3992 AE Houten, The Netherlands (Нидерланды) настоящим подтверждаем, что продукция, описанная в данной инструкции по эксплуатации, соответствует условиям следующей директивы (директив):
ДИРЕКТИВА 2006/42/ЕС О БЕЗОПАСНОСТИ МАШИН И ОБОРУДОВАНИЯ
и соответствует следующим стандартам:
EN-ISO 12100:2010, EN-ISO 4413

Хаутен, Нидерланды, Апрель 2021

Gondová

Mrs. Andrea Gondová
Андреа Гондова
Руководитель отдела контроля и гарантии качества



1. Описание

Гидравлический насос TMJL 100 создает максимальное давление 100 МПа и закачивает за один ход 1 см³. масла. В основном он предназначен для гидравлических гаек (HMV), болтов натяжных систем, гидравлических съемников, а также для гидравлических систем, где давление не превышает 100 МПа. Насос

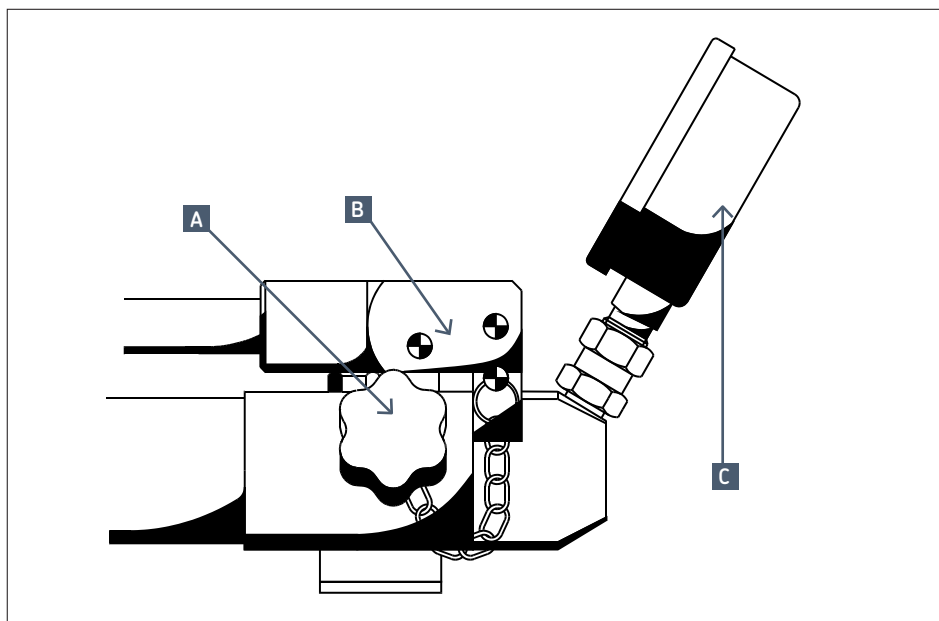
комплектуется напорным шлангом длиной 3 м с быстросъемным штуцером. Насос заполнен монтажным маслом LHMФ 300 плюс 1л в комплекте. Насос поставляется в кейсе. В насосе предусмотрен редукционный клапан и манометр. Клапан встроен в верхнюю часть насоса.

2. Технические характеристики

Максимальное давление	100 МПа
Подача за ход	1 см ³
Объем масляного бака	800 см ³
Прилагаемое усилие при 100 МПа	320 Н
Напорный шланг	3 м с быстросъемным штуцером
Соединительный ниппель	G 1/4, наружная или внутренняя
Вязкость монтажного масла	300 мм ² /с при 20 °С
Вес (заполненного маслом)	13 кг
Обозначение	TMJL 100

3. Инструкция по эксплуатации

- a) Проверьте уровень масла в насосе, открутив пробку в задней части корпуса. Убедитесь что его достаточно для выполнения операций. Для установки подшипников с помощью Метода впрыска масла (SKF Oil Injection Method) рекомендуется использовать масло с вязкостью ~ 300 мм²/с при рабочей температуре. Для демонтажа подшипников рекомендуется применять масло с вязкостью ~ 900 мм²/с при рабочей температуре.
- b) Установите насос горизонтально или слегка наклоните вперед для обеспечения гарантированной подачи масла.
- c) Закройте выпускной клапан на правой стороне насоса.
- d) Подсоедините легкоъемный штуцер (G 1/4) к объекту применения.
- e) Соедините шланг с ниппелем путем смещения стопорного кольца легкоъемного штуцера.
- f) Качайте до достижения необходимого давления. Максимальное давление - 100 МПа, при котором редуцирующий клапан откроется автоматически.
- g) Откройте выпускной клапан не более чем, на один оборот для отвода избыточного количества масла в насос.



- | | |
|---|------------------------|
| A | выпускной клапан |
| B | шарнир рукоятки насоса |
| C | манометр |

4. Обслуживание

4.1 Замена масла

Не допускается попадание воздуха в систему при замене масла или техобслуживании. При подаче насоса без напорного шланга масло должно быть чистым, без пузырьков воздуха. Использовать только чистое, рекомендуемое гидравлическое масло.

4.2 Чистота

Насос должен содержаться чистым для предотвращения его повышенного износа.

4.3 Сменные части

Обозначение	Описание
TMJL 100-1	Рукоятка насоса (в сборе)
TMJL 100-2	Ремонтный комплект
TMJL 100-3	Штуцер манометра
728245/3A	Кейс
729831 A	Штуцер быстрого соединения, G 1/4
729832 A	Ниппель быстрого соединения, G 1/4
729834	Шланг напорный
1077587	Манометр (120 МПа, 100 мм)
THGD 100	Цифровой манометр*
TMJL 100-5	Ниппель для цифрового манометра*

Обозначения, помеченные * предназначены ТОЛЬКО для TMJL 100DU.

4.4 дополнительные принадлежности

Обозначение	Описание
LHMF 300/5	Монтажное масло (5 литров, 300 мм ² /с при 20 °C)
LHDF 900/5	Демонтажное масло (5 литров, 900 мм ² /с при 20 °C)

Содержание этой публикации является собственностью издателя и не может быть воспроизведено (даже частично) без предварительного письменного разрешения. Несмотря на то, что были приняты все меры по обеспечению точности информации, содержащейся в настоящем издании, издатель не несет ответственности за любой ущерб, прямой или косвенный, вытекающий из использования вышеуказанной информации.

目 录

安全措施.....	38
1. 应用	39
2. 技术参数	39
3. 操作说明	40
4. 保养	41
4.1 更换液压油.....	41
4.2 清洁.....	41
4.3 备件.....	41
4.4 附件.....	41



符合欧盟相关产品条例的声明 TMJL 100

我们, SKF MPT, Meidoornkade 14,
3992 AE Houten 荷兰 全权负责并
申明在所使用说明书中所描述的产品,
符合下列“系列”指令要求:

机械产品指令2006/42/EC

并遵从以下标准:

EN-ISO 12100:2010, EN-ISO 4413

Houten, 荷兰, 2021年4月

Gondová

Mrs. Andrea Gondová

质量与合规经理



请首先阅读本部分 安全措施

请完整阅读本说明。请遵循所有安全措施以避免在设备操作期间发生人身伤害或财产损失。对于产品因未安全使用、缺少维护或设备操作不正确而造成的任何损坏或人身伤害, SKF 不承担任何责任。

在对于设备的使用存在任何不确定因素的情况下, 请联系 SKF。

不遵循以下内容可导致设备损坏和人身伤害。

- 务必确保设备仅由经过培训的人员进行操作。
- 操作设备时应佩戴合适保护装备, 如: 眼罩和防护手套。
- 使用前必须仔细检查设备以及所有附件。
- 请勿使用损坏的组件或改装该设备。
- 使用推荐的液压油 (SKF LHM 300、LHDF 900 或类似产品)。
- 请勿使用甘油或水基流体作为压力介质。否则可导致设备过早磨损或损坏。
- 请勿在超出已标明最大液压的情况下使用该设备。
- 在实际压力超过最大工作压力情况下, 请勿调节安全阀。
- 不要延长手柄以减少泵压时所需的力。只用手泵压。
- 请勿使用带有额定压力低于泵的最大工作压力的附件的泵。
- 请使用压力表监测出油口压力。
- 在为液压系统加压前, 确保已从液压系统中排除所有空气。
- 防止在意外的压力释放 (例如, 通过使用锁紧螺母) 下强制使工件 (例如轴承、齿轮或类似物件) 弹出。
- 请勿使用破损软管。连接软管时, 请避免弯折和扭结。
弯折和扭结会损坏软管内部, 最终导致过早失效。对破损软管施压, 可能导致其破裂。
- 请勿通过软管或联轴器提升设备。
- 请遵循当地的安全法规。
- 应由合格的液压技术人员或 SKF 修理中心来维护设备。
- 使用原装的 SKF 部件来更换磨损或损坏的部件。

1. 应用

SKF液压泵TMJL 100最大的工作压力是100 MPa，每次打压的流量是1 cm³。

该液压泵主要用于SKF HMV液压螺母、螺栓拉伸器和液压拉拔器等，也用于所需最大工作压力为100 MPa的注油应用。该液压泵配备了带快速耦合接头的3m长的耐高压油管，可快速拧到工件的连接点上。

该泵充满了SKF安装油LHMF 300，此外还配备了一升这样的安装油。所有这些组件都装在一个结实的工具箱里。

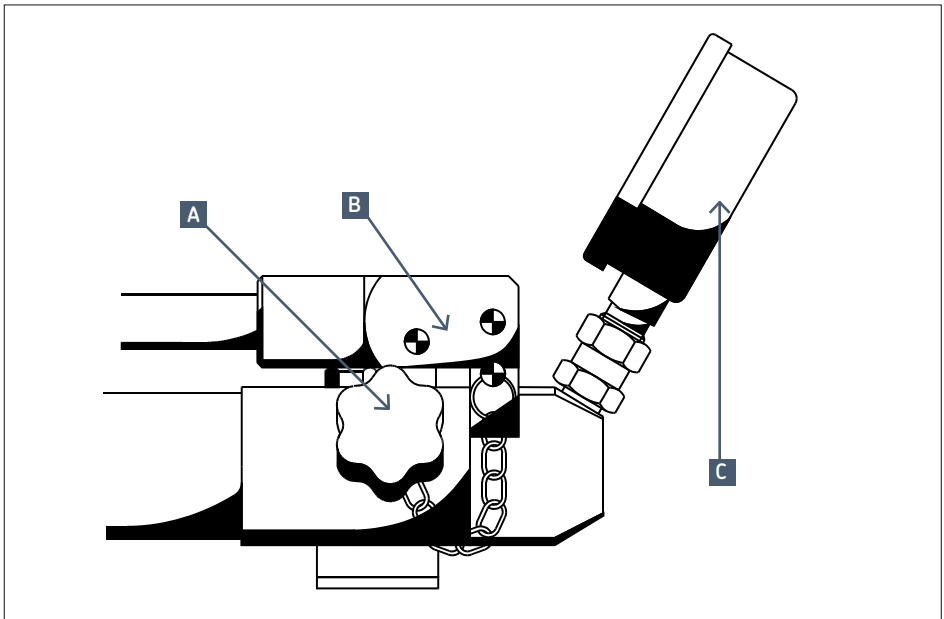
该液压泵上装有一个超压安全阀和一个压力表，卸压阀与泵头集成在一起。

2. 技术参数

最大压强	100 MPa
每次流量	1 cm ³
油罐容量	800 cm ³
100 MPa时手柄压力	320 N
高压油管长度	3 m, 带快速耦合接头
接头	G 3/4, 外螺纹或内螺纹
安装油粘度	20 °C时 300 mm ² /s
重量 (已填充安装油)	13 kg
定货号	TMJL 100

3. 操作说明

- a) 松开液压泵油罐后面的油箱盖，检查油位，保证有足够的液压油完成工作。对于使用SKF液压法安装轴承或使用SKF液压螺母时，建议使用工作温度下粘度为 $300 \text{ mm}^2/\text{s}$ 左右的安装油；对于拆卸轴承，建议使用工作温度下粘度为 $900 \text{ mm}^2/\text{s}$ 左右的拆卸油。
- b) 保持液压泵处于水平位置或略微前倾，以完成液压油加装。
- c) 关上位于液压泵右侧的卸压阀，不要用力拧。
- d) 将快速接头（G 1/4）接上相应的应用位置
- e) 将高压油管耦合接头上的卡环轻微地向后拉，以将高压油管接到快速接头上。高压油管可以同样的方式取下来。
- f) 对泵进行持续地泵压，直到达到应用所需的压强。最大压强为 100 MPa ，一旦达到这个压强，安全阀就会打开。
- g) 打开卸压阀，旋转不要超过一整圈，可让多余的油回流到油罐中。



- A. 泄油阀
- B. 手动锁销
- C. 压力表

4. 保养

4.1 更换液压油

更换液压油或维修后，请确保系统中没有聚集的空气。在将高压油管接到注油点前必须检查，泵压数次从油管出来的油没有气泡即以。请只使用清洁、推荐的液压油，如SKF的LHMF 300或LHDF 900。

4.2 清洁

确保液压泵的清洁，防止灰尘和金属颗粒进入泵内引起磨损。

4.3 备件

订货号	描述
TMJL 100-1	手动泵压手柄
TMJL 100-2	维修包
TMJL 100-3	压力表接头
728245/3A	工具箱
729831 A	快速耦合接头， G 1/4
729832 A	快速接头， G 1/4
729834	高压油管
1077587	压力表 (120 MPa, 100 mm)
THGD 100	数字式压力表*
TMJL 100-5	数字式压力表螺纹接头*

*仅适用于TMJL 100DU。

4.4 附件

订货号	描述
LHMF 300/5	安装油 (300 mm ² /s, 5 升装)
LHDF 900/5	拆卸油 (900 mm ² /s, 5 升装)

本出版物内容的著作权归出版者所有且未经事先书面许可不得被复制（甚至引用）。我们已采取了一切注意措施以确定本出版物包含的信息准确无误，但我们不对因使用此等信息而产生的任何损失或损害承担任何责任，不论此等责任是直接、间接或附随性的。

Съдържание

Предпазни мерки за безопасност	43
ЕС Декларация за съответствие.....	43
1. Описание	44
2. Технически данни.....	44
3. Работни указания.....	45
4. Техническо обслужване	46
4.1 Смяна на маслото	46
4.2 Почистване.....	46
4.3 Резервни части	46
4.4 Аксесоари.....	46



ПЪРВО ПРОЧЕТЕТЕ ТОВА Предпазни мерки за безопасност

Прочетете това ръководство за пълноценно използване. Спазвайте всички предпазни мерки за безопасност, за да избегнете лично нараняване или щети на имущество по време на работа с оборудването. СКФ не може да бъде отговорна за щети или наранявания, произтичащи от опасна употреба на продукта, недостатъчно техническо обслужване или неправилна експлоатация на оборудването. В случай на каквато и било несигурност по отношение употребата на оборудването се свържете с СКФ.

Неспазването на следните указания може да предизвика щети на оборудване или лично нараняване.

- Уверете се, че оборудването се използва само от обучен персонал.
- Носете правилните предпазни средства, например защита за очите и предпазни ръкавици, когато работите с оборудването.
- Внимателно проверявайте оборудването и всички аксесоари преди употреба.
- Не използвайте повредени компоненти или не изменяйте оборудването.
- Използвайте чисти, препоръчвани хидравлични масла (SKF LHMФ 300, LHDF 900 или подобни).
- Не използвайте течности с основа глицерин или вода като средство за пренасяне на налягането.
Това може да предизвика преждевременно износване или повреда на оборудването.
- Не използвайте оборудване над посоченото максимално хидравлично налягане.
- Не регулирайте обезопасяващите клапани така, че да работят на налягания по-високи от максималното работно налягане.
- Не удължавайте ръкохватката, за да намалите необходимото усилие за достигане на максимално налягане.
Използвайте само ръцете си за натискане.
- Не използвайте помпите с аксесоари, които са с по-нисък клас от максималното работно налягане на помпата.

- Използвайте манометър, за да следите изходящото налягане на маслото.
- Уверявайте се, че всичият въздух е бил изтласкан от хидравличната система преди да подавате налягане в хидравличната система.
- Предотвратявайте принудителното внезапно изхвърляне или изскачане на обработваната част (например лагер, зъбно колело или подобен предмет) при внезапно освобождаване на налягането (например използвайте осигурителна или фиксираща гайка).
- Не използвайте повредени маркучи. Избягвайте остри извивки и прегъвания, когато свързвате маркучите.
Острите извивки или прегъванията ще предизвикат вътрешно увреждане на маркуча, водещо до преждевременна повреда.
Подаването на налягане към повреден маркуч може да предизвика пръсването му.
- Не вдигайте оборудването за маркучите или куплунгите.
- Спазвайте местните разпоредби и правила за безопасност.
- Обслужвайте оборудването при квалифициран хидравличен техник или в Ремонтен център СКФ.
- Заменяйте износени или повредени части с оригинални части СКФ.

ЕС Декларация за съответствие TMJL 100

Ние, MPT SKF, Meidoornkade 14, 3992 AE Houten, Холандия, декларираме на собствена отговорност с настоящото, че описаните в тези указания за употреба продукти отговарят на изискванията на следната директива:
ДИРЕКТИВА ЗА МАШИНИ 2006/42 / ЕО
и съответстват на следните стандарти:

EN-ISO 12100:2010, EN-ISO 4413

Houten, Холандия, април 2021

Gondová

Г-жа Andrea Gondová
Мениджър по Качество и съответствие



1. Описание

TMJL 100 е с максимално налягане от 100 МПа и за всяко напompване доставя обем от 1 cm³. Тя е предназначена основно за употреба с гайки HMV, болтови обтегачи, хидравлични изтеглящи устройства и т.н., но е подходяща също и за други приложения с инжектиране на масло, при които се изисква максимално налягане от 100 МПа. Помпата се доставя с дълъг 3 метра маркуч за високо налягане с куплунг за бърза

връзка. Включен е съответстващият нипел за бърза връзка за обработваната част. Помпата е напълнена с монтажна течност SKF LHMФ 300 и се доставя с допълнителна опаковка от 1 литър от същата течност.

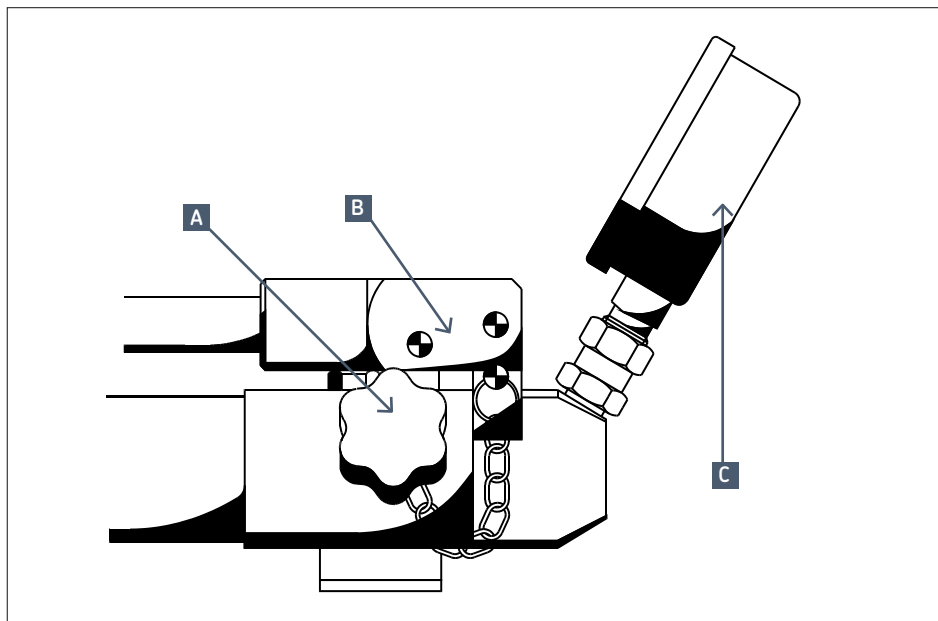
Всичко е опаковано в здрава кутия. Помпата има клапан против свръхналягане и манометър. Освобождаващият клапан е неразделна част от главата на помпата.

2. Технически данни

Максимално налягане	100 МПа
Обем за напompване	1 cm ³
Вместимост на съда за масло	800 cm ³
Сила на натискане на ръкохватката при 100 МПа	320 N
Маркуч за налягане с дължина	3 m с куплунг за бърза връзка
Свързващ нипел	G 1/4, външна или вътрешна резба
Вискозитет на монтажната течност	300 mm ² /s при 20 °C
Тегло (напълнена с масло)	13 kg
Означение	TMJL 100

3. Работни указания

- a) Проверявайте нивото на маслото посредством развиване на пробката на съда от задната страна на съда.
Уверете се, че има достатъчно масло за цялата ви операция. За монтиране на лагери по метода с инжектиране на масло на СКФ или посредством хидравлична гайка се препоръчва употребата на масло с вискозитет от 300 mm²/s при работна температура. За демонтиране на лагери препоръчваме използването на масло с вискозитет от прикл. 900 mm²/s при работна температура.
- b) Дръжте помпата водоравна или леко наклонена напред, за да поддигнете подаването на масло.
- c) Затворете освобождаващия маслото клапан от дясната страна на помпата без да прилагате сила.
- d) Завинтете нипела за бърза връзка (G 1/4) към приложението.
- e) Свържете маркучката към нипела посредством внимателно изваждане на фиксиращия пръстен от куплунга за бърза връзка. Маркучът се разединява по същия начин.
- f) Продължавайте да помпате, докато достигнете необходимото за приложението ви налягане. Максималното налягане е 100 МРа, при което налягане обезопасяващият клапан ще се отвори.
- g) Отворете освобождаващия клапан с не повече от един оборот, позволявайки на излишното масло да се върне в съда за масло.



- A. Клапан за подаване на масло
- B. Щифт за блокиране на ръкохватката
- C. Манометър

4. Техническо обслужване

4.1 Смяна на маслото

Когато сменят маслото или след техническо обслужване се уверявайте, че в системата няма останал въздух. Това трябва да бъде проверявано преди свързване на маркуча към приложението, уверявайки се, че при напompване от маркуча излиза масло без въздушни мехурчета. Използвайте само чисти, препоръчвани хидравлични масла.

4.2 Почистване

Поддържайте помпата без замърсявания и метални частици, за да избегнете прекомерно износване.

4.3 Резервни части

Означение	Описание
TMJL 100-1	Ръчна помпа (компонент)
TMJL 100-2	Ремонтен комплект
TMJL 100-3	Нипел за свързване на манометъра
728245/3A	Куфар за пренасяне
729831 A	Куплунг за бърза връзка, G 1/4
729832 A	Нипел за бърза връзка, G 1/4
729834	Маркуч за високо налягане
1077587	Манометър (120 MPa, 100 mm)
THGD 100	Прецизен цифров манометър*
TMJL 100-5	Нипел за прецизен цифров манометър*

Обозначенията със * части са CAMO за TMJL 100DU.

4.4 Аксесоари

Означение	Описание
LHMF 300/5	Монтажна течност (5 литра, 300 mm ² /s при 20 °C)
LHDF 900/5	Демонтажна течност (5 литра, 900 mm ² /s при 20 °C)

Съдържанието на тази публикация е авторско право на издателя и не може да бъде възпроизведено (дори частично), освен ако не е получено предварително писмено разрешение. Взети са всички мерки за гарантиране на точността на информацията, съдържаща се в тази публикация, но никаква отговорност, за каквато и да била загуба или щета, независимо дали пряка, непряка или възникнала като следствие на употребата на тук съдържащата се информация, не може да бъде поета.

Obsah

Bezpečnostní opatření.....	48
ES prohlášení o shodě.....	48
1. Popis	49
2. Technické údaje	49
3. Návod k obsluze.....	50
4. Údržba	51
4.1 Výměna oleje.....	51
4.2 Čistota	51
4.3 Náhradní díly.....	51
4.4 Příslušenství.....	51



PŘEČTĚTE SI JAKO PRVNÍ Bezpečnostní opatření

Pro správné používání si přečtěte tyto pokyny. Dodržujte všechna bezpečnostní opatření, aby nedošlo ke zranění osob nebo k poškození majetku během provozu zařízení. Společnost SKF nemůže být zodpovědná za škody nebo zranění vyplývající z nebezpečného používání výrobku, nedostatečné údržby nebo chybného ovládání zařízení. V případě, že si nejste jisti používáním zařízení, obraťte se na společnost SKF.

Nedodržení následujících pravidel by mohlo způsobit poškození zařízení a zranění osob.

- Ujistěte se, že zařízení používá pouze vyškolený personál.
- Při ovládání zařízení noste vhodné osobní ochranné pomůcky, například ochranu očí a ochranné rukavice.
- Před použitím zařízení a veškeré jeho příslušenství pečlivě zkontrolujte.
- Poškozené součásti nepoužívejte a zařízení nijak neupravujte.
- Používejte čisté doporučené hydraulické oleje (SKF LHM 300, LHDF 900 nebo podobně).
- Nepoužívejte jako hydraulické médium glycerin nebo kapaliny na bázi vody. Mohlo by dojít k předčasnému opotřebení nebo poškození zařízení.
- Nepřekračujte maximální povolený hydraulický tlak.
- Neseřizujte bezpečnostní ventily tak, aby pracovaly s tlaky vyššími než maximální pracovní tlak.
- Neprodlužujte rukojeť za účelem snížení nezbytné síly k dosažení maximálního tlaku. Používejte výhradně ruční sílu.
- Nepoužívejte čerpadla s příslušenstvím, jejichž jmenovitý tlak je nižší než maximální pracovní tlak čerpadla.
- Používejte tlakoměr ke sledování tlaku na výstupu oleje.
- Před natlakováním hydraulického systému ověřte, zda byl systém řádně odvzdušněn.
- Zabraňte vymrštění dílu (např. ložisko, ozubené kolo nebo podobně) silou při náhlém uvolnění

tlaku (např. použitím pojistné matice).

- Nepoužívejte poškozené hadice. Při spojování hadic nedovolte vznik ostrých ohybů a uzlů. Ostré ohyby a uzly mohou hadice poškodit a způsobit předčasné selhání. Působení tlaku na poškozené hadice může způsobit jejich prasknutí.
- Nezvedejte zařízení za hadice nebo spoje.
- Dodržujte místní bezpečnostní předpisy.
- Servis zařízení nechte provést kvalifikovaným technikem hydraulických zařízení nebo v servisním centru společnosti SKF.
- Opatřebené nebo poškozené díly vyměňte pouze za originální díly společnosti SKF.

ES prohlášení o shodě TMJL 100

My, společnost SKF MPT, Meidoornkade 14, 3992 AE Houten, Nizozemí, tímto prohlašujeme, na naší výlučnou odpovědnost že výrobky popsané v tomto návodu k použití odpovídají podmínkám následující směrnice:

SMĚRNICE PRO STROJNÍ ZAŘÍZENÍ 2006/42/EC a jsou v souladu s následujícími normami: EN-ISO 12100:2010, EN-ISO 4413

Houten, Nizozemsko, duben 2021

Gondová

Mrs. Andrea Gondová
Manažer kvality a shody



1. Popis

Řada TMJL 100 má maximální tlak 100 MPa a dodává na jeden zdvih objem 1 cm³. Je převážně určena k použití s maticemi HMV, napínáky šroubů, hydraulickými stahovými apod., ale je také vhodná pro další použití v aplikacích, kde je požadován maximální tlak 100 MPa. Čerpadlo se dodává s 3 m dlouhou vysokotlakou hadicí s rychlospojkou a

připojovacím šroubením. Přiloženo je odpovídající šroubení pro rychlospojku určené k připojení k dílu. Čerpadlo je naplněno montážní kapalinou SKF LHM 300 a dodává se s dodatečnou litrovou plechovkou stejné kapaliny. Vše je zabaleno v odolném pouzdru. Čerpadlo obsahuje přetlakový ventil a tlakoměr. Vypouštěcí ventil je zabudován do hlavičky čerpadla.

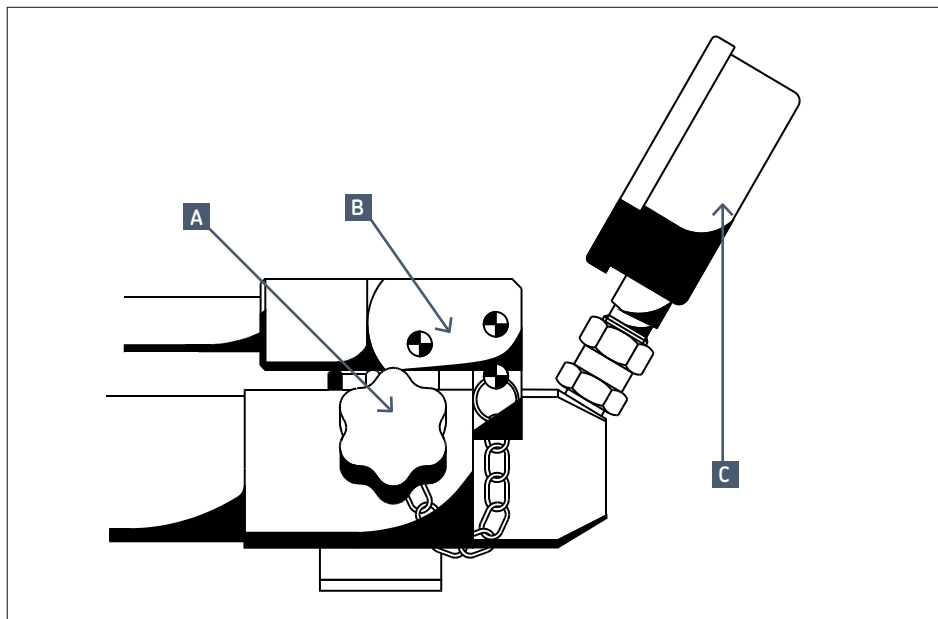
2. Technické údaje

Maximální tlak	100 MPa
Objem na zdvih	1 cm ³
Objem olejové nádrže	800 cm ³
Síla na rukojeti při 100 MPa	320 N
Tlaková hadice	3 m dlouhá s rychlospojkou
Připojovací šroubení	G 1/4, vnější nebo vnitřní závit
Viskozita oleje montážní kapaliny	300 mm ² /s při 20 °C
Hmotnost (naplněno olejem)	13 kg
Označení	TMJL 100

3. Návod k obsluze

- a) Zkontrolujte hladinu oleje odšroubováním zátky na zadní straně zásobníku oleje. Ujistěte se, že zásobník obsahuje dostatek oleje pro dokončení požadované operace. V případě montáže ložisek metodou tlakového oleje SKF nebo pomocí hydraulické matice doporučujeme používat olej s viskozitou přibližně 300 mm²/s za provozní teploty. V případě demontáže ložisek doporučujeme použít olej s viskozitou přibližně 900 mm²/s za provozní teploty.
- b) Udržujte čerpadlo vodorovně nebo mírně skloněné dopředu pro zajištění přívodu oleje.

- c) Uzavřete vypouštěcí ventil na pravé straně čerpadla bez použití síly.
- d) Zašroubujte šroubení rychlospojky (G 1/4) do přípravku.
- e) Připojte hadici ke šroubení jemným vytažením pojistného kroužku na rychlospojce. Stejným způsobem hadici i odpojte.
- f) Pokračujte v čerpání, dokud nedosáhnete požadovaného tlaku pro váš přípravek. Maximální tlak činí 100 MPa, při kterém se otevře bezpečnostní ventil.
- g) Otevřete vypouštěcí ventil maximálně o jednu otáčku a umožněte návrat přebytečného oleje zpět do zásobníku oleje.



- A. Vypouštěcí ventil oleje
B. Závlačka rukojeti
C. Tlakoměr

4. Údržba

4.1 Výměna oleje

Při výměně oleje nebo po provedení údržby ověřte, zda se v systému nenachází žádný vzduch. Jeho přítomnost je třeba zkontrolovat před připojením hadice k přípravku ověřením, že z hadice bude při čerpání vycházet pouze olej bez vzduchu. Používejte pouze čisté a doporučené hydraulické oleje.

4.2 Čistota

Udržujte čerpadlo bez nečistot a kovových částíček, aby nedocházelo k jeho nadměrnému opotřebení.

4.3 Náhradní díly

Označení	Popis
TMJL 100-1	Ruční čerpadlo (dílčí montážní sestava)
TMJL 100-2	Sada pro opravu
TMJL 100-3	Šroubení pro připojení tlakoměru
728245/3A	Přenosný kufřík
729831 A	Rychlospojka, G 1/4
729832 A	Šroubení rychlospojky, G 1/4
729834	Vysokotlaká hadice
1077587	Tlakoměr (120 MPa, 100 mm)
THGD 100	Přesný digitální tlakoměr*
TMJL 100-5	Šroubení pro digitální tlakoměr*

*Položky označené * jsou určeny VÝHRADNĚ pro model TMJL 100DU.*

4.4 Příslušenství

Označení	Popis
LHMF 300/5	Montážní kapalina (5 litrů, 300 mm ² /s při 20 °C)
LHDF 900/5	Demontážní kapalina (5 litrů, 900 mm ² /s při 20 °C)

Obsah této publikace je chráněn autorským právem vydavatele a nesmí být reprodukován (ani výňatky) bez jeho předchozího písemného souhlasu. Přestože kontrole správnosti údajů uvedených v této tiskovině byla věnována nejvyšší péče, nelze přijmout odpovědnost za ztráty či škody, ať už přímé, nepřímé nebo následné, které byly způsobeny použitím informací uvedených v této publikaci.

Indholdsfortegnelse

Sikkerhedsforanstaltninger.....	53
EU-overensstemmelseserklæring	53
1. Beskrivelse	54
2. Tekniske data.....	54
3. Betjeningsvejledning	55
4. Vedligehold	56
4.1 Udskiftning af olien	56
4.2 Renlighed.....	56
4.3 Reservedele.....	56
4.4 Tilbehør	56



LÆS DETTE FØRST Sikkerhedsforanstaltninger

Læs hele denne betjeningsvejledning. Følg alle sikkerhedsforanstaltninger for at undgå person- eller materielskade under brugen af udstyret. SKF kan ikke holdes ansvarlig for person- eller materielskade, der opstår som følge af usikker brug af produktet, manglende vedligehold eller forkert betjening af udstyret. Kontakt SKF i tilfælde af tvivl vedrørende brugen af udstyret.

Manglende overholdelse af det følgende kan medføre beskadigelse af udstyret samt personskade.

- Sørg for, at udstyret udelukkende betjenes af uddannet personale.
- Sørg for at bruge passende personlige værnemidler som f.eks. øjenværn samt beskyttelseshandsker ved betjening af udstyret.
- Efterse udstyret og alt tilbehør omhyggeligt før brug.
- Brug ikke beskadigede komponenter, og udfør ikke ændringer på udstyret.
- Brug rene, anbefalede hydraulikolier (SKF LHM 300, LHDF 900 eller tilsvarende).
- Brug ikke glycerin- eller vandbaserede væsker som trykmedium. Dette kan medføre for tidlig nedslidning eller beskadigelse af udstyret.
- Brug ikke udstyret over dets angivne maksimale hydrauliktryk.
- Indstil ikke sikkerhedsventilerne til at arbejde ved et tryk, der ligger over det maksimale arbejdstryk.
- Forlæng ikke håndtaget for at reducere den kraft, der kræves for at nå maksimalt tryk. Brug kun tryk opretholdt ved håndkraft.
- Brug ikke pumperne sammen med tilbehør, hvis tilladte tryk ligger under pumpens maksimale arbejdstryk.
- Brug et manometer til at overvåge olieudløbstrykket.
- Sørg for, at al luften er fjernet fra hydrauliksystemet, før systemet sættes under tryk.

- Undgå, at emnet (f.eks. leje, tandhjul eller lignende) skydes ud med stor kraft ved pludselig trykkudløsning (f.eks. ved brug af holdemøtrik).
- Brug ikke beskadigede slanger. Undgå skarpe bøjninger og knæk, når slangerne tilsluttes. Skarpe bøjninger og knæk vil beskadige slangen indvendigt og føre til for tidligt svigt. At sætte tryk på en beskadiget slange kan medføre, at den brister.
- Løft ikke udstyret op i slangerne eller sammenkoblingerne.
- Overhold de lokale sikkerhedsregler.
- Lad udstyret gennemgå service hos en kvalificeret hydrauliktekniker eller på et SKF-reparationscenter.
- Udskift slidte eller beskadigede dele med originale SKF-dele.

EU-overensstemmelseserklæring TMJL 100

Undertegnede, SKF MPT, Meidoornkade 14, 3992 AE Houten, Holland, erklærer hermed under eaneansvar, at produkterne beskrevet i disse betjeningsinstruktioner er i overensstemmelse med betingelserne i følgende Direktiv/er: MASKINDIREKTIVET 2006/42/EC og er i overensstemmelse med følgende standarder: EN-ISO 12100:2010, EN-ISO 4413

Houten, Holland, April 2021

Mrs. Andrea Gondová
Chef for Kvalitet og Compliance



1. Beskrivelse

TMJL 100 har et maksimumtryk på 100 MPa og leverer en volumen pr. slag på 1 cm³. Apparatet er primært beregnet til brug på HMV-møtrikker, boltstrammere, hydrauliske aftrækkere m.v., men er også egnet til andre olieindsprøjtningssapplikationer, hvor der kræves et tryk på 100 MPa. Pumpen leveres med en 3 m lang højtryksslange med lynkobling.

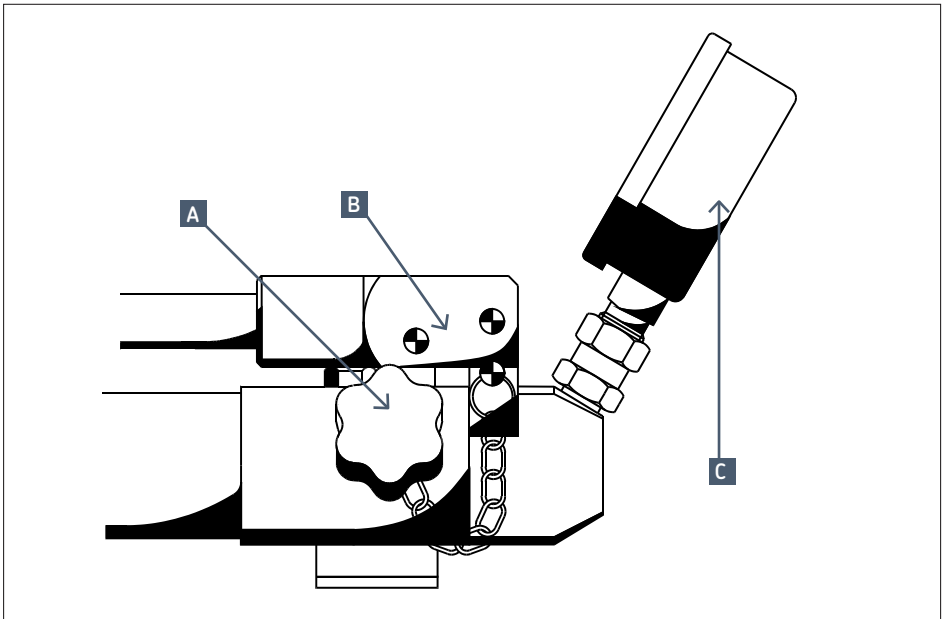
En tilhørende lynkoblingsnippel beregnet til fastgørelse til emnet medfølger. Pumpen er fyldt med SKF's monteringsvæske LHM-F 300 og leveres med en ekstra 1-liters dunk med samme væske. Det hele er pakket i en robust kuffert. Pumpen har en overtryksventil og et manometer. Udløsningsventilen er en integreret del af pumpehovedet.

2. Tekniske data

Maksimumtryk	100 MPa
Volumen pr. slag	1 cm ³
Oliebeholderens kapacitet	800 cm ³
Håndtagskraft ved 100 MPa	320 N
Trykslange	3 m lang med lynkobling
Tilslutningsnippel	G ³ / ₄ , udvendigt eller indvendigt gevind
Monteringsvæskens olieviskositet	300 mm ² /s ved 20 °C
Vægt (fyldt med olie)	13 kg
Betegnelse	TMJL 100

3. Betjeningsvejledning

- a) Kontrollér oliestanden ved at skrue proppen til oliebeholderen af bag på beholderen. Sørg for, at der er tilstrækkelig med olie til hele arbejdsopgaven. Ved montering af lejer med SKF's olieindsprøjtningmetode eller ved hjælp af en hydraulikmøtrik anbefales det at bruge en olie med en viskositet på omkring 300 mm²/s ved driftstemperaturen. Ved demontering af lejer anbefales det at bruge en olie med en viskositet på ca. 900 mm²/s ved driftstemperaturen.
- b) Hold pumpen vandret eller vipet let fremad for at sikre korrekt olietilførsel.
- c) Luk udløsningsventilen på højre side af pumpen uden at anvende kraft.
- d) Skru lyntilslutningsniplen (G 1/4) ind i applikationen.
- e) Slut slangen til niplen ved forsigtigt at trække låseringen tilbage på lynkoblingen. Slangen frakobles på samme måde.
- f) Fortsæt med at pumpe, indtil det nødvendige tryk er nået til din applikation. Maksimumtrykket er 100 MPa, hvorved sikkerhedsventilen åbnes.
- g) Drej udløsningsventilen en enkelt omgang, så overskydende olie flyder tilbage til oliebeholderen.



- | | |
|----|----------------------|
| A. | Olieudløsningsventil |
| B. | Blokeringsstift |
| C. | Manometer |

4. Vedligehold

4.1 Udskiftning af olien

Når du udskifter olien eller efter udført vedligehold, skal du kontrollere, at der ikke er luft i systemet. Dette skal kontrolleres, før du fastgør slangen til applikationen, ved at sikre, at der kun kommer luftfri olie ud af slangen, når du pumper. Brug kun anbefalede, rene hydraulikolier.

4.2 Renlighed

Hold pumpen ren for snavs og metalpartikler for at undgå overdreven slitage.

4.3 Reservedele

Betegnelse	Beskrivelse
TMJL 100-1	Håndpumpe (underenhed)
TMJL 100-2	Reparations sæt
TMJL 100-3	Tilslutningsnippel til manometer
728245/3A	Transportkuffert
729831 A	Lynkobling, G 1/4
729832 A	Lynkoblingsnippel, G 1/4
729834	Højtryksslange
1077587	Manometer(120 MPa, 100 mm)
THGD 100	Digitalt præcisionsmanometer*
TMJL 100-5	Nippel til digitalt manometer*

Dele mærket med * er KUN til TMJL 100DU.

4.4 Tilbehør

Betegnelse	Beskrivelse
LHMF 300/5	Monteringsvæske (5 liter, 300 mm ² /s ved 20 °C)
LHDF 900/5	Demonteringsvæske (5 liter, 900 mm ² /s ved 20 °C)

Gengivelse eller kopiering (også i uddrag) af denne tryksag er ikke tilladt uden skriftlig godkendelse fra SKF. Oplysningerne i denne tryksag er nøje gennemgået og kontrolleret, men SKF kan ikke påtage sig noget ansvar for eventuelle tab eller skader opstået direkte eller indirekte som en konsekvens af anvendelse af de, i denne tryksag, angivne oplysninger.

Πίνακας περιεχομένων

Προφυλάξεις ασφαλείας.....	58
Δήλωση συμμόρφωσης EC	58
1. Περιγραφή.....	59
2. Τεχνικά χαρακτηριστικά	59
3. Οδηγίες λειτουργίας	60
4. Συντήρηση.....	61
4.1 Αντικατάσταση του λαδιού.....	61
4.2 Καθαριότητα	61
4.3 Ανταλλακτικά	61
4.4 Εξαρτήματα.....	61



ΔΙΑΒΑΣΤΕ ΠΡΩΤΑ ΑΥΤΟ Προφυλάξεις ασφαλείας

Διαβάστε πλήρως τις παρούσες οδηγίες χρήσης. Ακολουθήστε όλες τις προφυλάξεις ασφαλείας, για να αποφύγετε σωματικούς τραυματισμούς ή υλικές ζημιές κατά τη χρήση του εξοπλισμού. Η SKF δεν φέρει ευθύνη για ζημιά ή τραυματισμό που ενδεχομένως να προκύψει από τη μη ασφαλή χρήση, την έλλειψη συντήρησης ή την εσφαλμένη λειτουργία του εξοπλισμού. Σε περίπτωση αμφιβολίας σχετικά με τη χρήση του εξοπλισμού, επικοινωνήστε με την SKF.

Σε περίπτωση μη συμμόρφωσης με τα ακόλουθα, θα μπορούσε να προκληθεί ζημιά στον εξοπλισμό και σωματικός τραυματισμός.

- Βεβαιωθείτε ότι ο χειρισμός του εξοπλισμού γίνεται μόνο από εκπαιδευμένο προσωπικό.
- Να φοράτε ατομικά μέσα προστασίας, όπως προστατευτικά γυαλιά και γάντια, κατά το χειρισμό του εξοπλισμού.
- Ελέγξτε τον εξοπλισμό και όλα τα εξαρτήματα προσεκτικά πριν από τη χρήση.
- Μη χρησιμοποιείτε φθαρμένα εξαρτήματα και μην τροποποιείτε τον εξοπλισμό.
- Να χρησιμοποιείτε καθαρά συνιστώμενα υδραυλικά λάδια (SKF LHM 300, LHDF 900 ή παρόμοια).
- Μη χρησιμοποιείτε υγρά με βάση τη γλυκερίνη ή το νερό ως μέσο πίεσης. Μπορεί να προκύψει πρόωρη φθορά ή βλάβη του εξοπλισμού.
- Μην χρησιμοποιείτε τον εξοπλισμό με πίεση πέραν της καθοριζόμενης μέγιστης υδραυλικής πίεσης.
- Μη ρυθμίζετε τις βαλβίδες ασφαλείας να λειτουργούν σε πιέσεις ανώτερες της μέγιστης πίεσης λειτουργίας.
- Μην επεκτείνετε τη λαβή για να μειώσετε την απαιτούμενη δύναμη για την επίτευξη μέγιστης πίεσης. Χρησιμοποιείτε μόνο πίεση χειρός.
- Μη χρησιμοποιείτε τις αντλίες με εξαρτήματα, τα οποία διαθέτουν ονομαστική πίεση λειτουργίας μικρότερη της μέγιστης πίεσης λειτουργίας της αντλίας.

- Να χρησιμοποιείτε μανόμετρο για να παρακολουθήσετε την πίεση εξόδου λαδιού.
- Βεβαιωθείτε ότι όλος ο αέρας έχει αφαιρεθεί από το υδραυλικό σύστημα, πριν τη συμπίεση του υδραυλικού συστήματος.
- Αποτρέψτε την βίαιη εκτόξευση του τεμαχίου προς επεξεργασία (π.χ. ρουλεμάν, οδοντοτροχός ή παρόμοιο στοιχείο) κατά την απότομη εκτόνωση πίεσης (π.χ. χρησιμοποιώντας παξιμάδι συγκράτησης).
- Μη χρησιμοποιείτε φθαρμένους σωλήνες. Αποφύγετε τις απότομες καμπύλες και κάμψεις των σωλήνων κατά τη σύνδεσή τους. Οι απότομες καμπύλες και κάμψεις φθείρουν το εσωτερικό του σωλήνα οδηγώντας σε πρόωρη αποτυχία. Η εφαρμογή πίεσης σε φθαρμένο σωλήνα μπορεί να οδηγήσει σε θραύση του σωλήνα.
- Μην ανυψώνετε τον εξοπλισμό από τους σωλήνες ή τους συνδέσμους.
- Ακολουθείτε τους τοπικούς κανονισμούς ασφαλείας.
- Η επισκευή του εξοπλισμού αναλαμβάνεται από εξειδικευμένο τεχνικό υδραυλικών συστημάτων ή το Κέντρο Επισκευών της SKF.
- Να αντικαθιστάτε τα φθαρμένα ή κατεστραμμένα εξαρτήματα με γνήσια εξαρτήματα SKF.

Δήλωση συμμόρφωσης EC TMJL 100

Εμείς, η SKF MPT, Meidoornkade 14, 3992 AE Houten, The Netherlands, δηλώνουμε διά του παρόντος και με αποκλειστική μας ευθύνη ότι τα προϊόντα που περιγράφονται στις παρούσες οδηγίες χρήσης, συμμορφώνονται με τις συνθήκες της ακόλουθης οδηγίας:
ΟΔΗΓΙΑ ΜΗΧΑΝΗΜΑΤΩΝ 2006/42/EC
και συμμορφώνονται με τα εξής πρότυπα:
EN-ISO 12100:2010, EN-ISO 4413

Houten, Ολλανδία, Απρίλιος 2021

Gondová

Mrs. Andrea Gondová
Διευθύντρια Ποιότητας και Συμμόρφωσης



1. Περιγραφή

Η TMJL 100 έχει μέγιστη πίεση 100 MPa και προσφέρει παροχή ανά πρεσάρισμα της τάξεως του 1 cm³. Προορίζεται κυρίως για χρήση σε υδραυλικά περικύχλια HMV, προεντατήμερες κοχλίων, υδραυλικούς εξολκείς, κ.λπ. αλλά είναι επίσης κατάλληλη και για άλλες εφαρμογές έγχυσης λαδιού, όπου απαιτείται μια μέγιστη πίεση της τάξεως των 100 MPa. Η αντλία παρέχεται μαζί με ελαστικό σωλήνα υψηλής πίεσης, μήκους 3 μέτρων,

με ταχυσύνδεσμο. Περιλαμβάνεται κατάλληλος μαστός ταχυσύνδεσης για τοποθέτηση στο τεμάχιο. Η αντλία είναι γεμάτη υγρό άρμωσης SKF LHM 300 και συνοδεύεται από επιπλέον συσκευασία 1 λίτρου με το ίδιο υγρό. Όλα είναι συσκευασμένα σε μια ανθεκτική πλαστική θήκη. Η αντλία διαθέτει βαλβίδα υπερπίεσης και μανόμετρο. Η βαλβίδα εκτόνωσης είναι ενσωματωμένο τμήμα της κεφαλής της αντλίας.

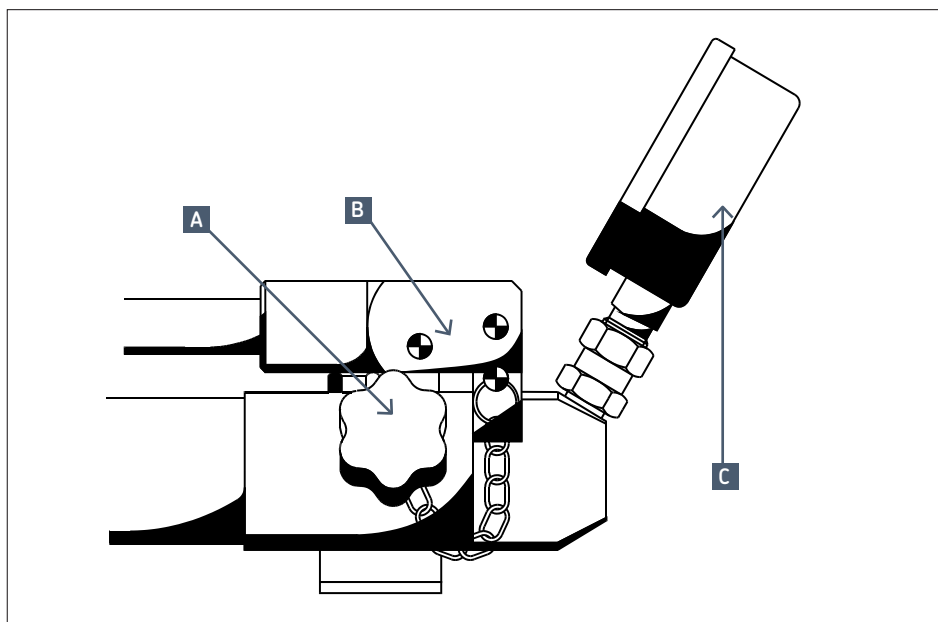
2. Τεχνικά χαρακτηριστικά

Μέγιστη πίεση	100 MPa
Παροχή ανά πρεσάρισμα	1 cm ³
Χωρητικότητα δοχείου λαδιού	800 cm ³
Δύναμη χειρολαβής στα 100 MPa	320 N
Ελαστικός σωλήνας πίεσης	μήκους 3 m με ταχυσύνδεσμο
Μαστός σύνδεσης	G 1/4, εξωτερικό ή εσωτερικό σπείρωμα
Ιξώδες λαδιού υγρού άρμωσης	300 mm ² /s στους 20 °C
Βάρος (γεμάτο με λάδι)	13 kg
Κωδικός	TMJL 100

3. Οδηγίες λειτουργίας

- α) Ελέγξτε τη στάθμη του λαδιού, ξεβιδώνοντας την τάπα στο πίσω μέρος του δοχείου. Βεβαιωθείτε ότι υπάρχει επαρκής ποσότητα λαδιού για πλήρη λειτουργία. Για την άρμωση ρουλεμάν με τη Μέθοδο Έγχυσης Λαδιού της SKF ή με υδραυλικό περικόχλιο, συνιστάται η χρήση λαδιού με ιξώδες περίπου 300 mm²/s στη θερμοκρασία λειτουργίας. Για την εξάρμωση ρουλεμάν, συνιστάται η χρήση λαδιού με ιξώδες σχεδόν 900 mm²/s σε θερμοκρασία λειτουργίας.
- β) Κρατήστε την αντλία σε οριζόντια θέση ή σε μικρή κλίση προς τα εμπρός για να διασφαλίσετε την παροχή λαδιού.
- γ) Κλείστε τη βαλβίδα εκτόνωσης στη δεξιά

- πλευρά της αντλίας, χωρίς να ασκήσετε δύναμη.
- δ) Βιδώστε το μαστό ταχυσύνδεσης (G 1/4) στην εφαρμογή.
- ε) Συνδέστε τον ελαστικό σωλήνα στο μαστό, αφαιρώντας απαλά το δακτύλιο ασφάλισης από τον ταχυσύνδεσμο. Ο σωλήνας αποσυνδέεται με τον ίδιο τρόπο.
- στ) Συνεχίστε να αντλείτε, μέχρι να φτάσετε στην κατάλληλη πίεση για την εφαρμογή σας. Η μέγιστη πίεση είναι 100 MPa, κατά την οποία ανοίγει και η βαλβίδα ασφαλείας.
- ζ) Ανοίξτε τη βαλβίδα εκτόνωσης, όχι πάνω από 1 στροφή, για να επιτρέψετε στο περιττό λάδι να επιστρέψει στο δοχείο λαδιού.



- A. Βαλβίδα εκτόνωσης λαδιού
B. Πείρος μπλοκαρίσματος της χειρολαβής
Γ. Μανόμετρο

4. Συντήρηση

4.1 Αντικατάσταση του λαδιού

Κατά την αντικατάσταση του λαδιού ή μετά τη συντήρηση, βεβαιωθείτε ότι δεν έχει παγιδευτεί αέρας στο σύστημα. Αυτό πρέπει να το ελέγχετε προτού συνδέσετε το σωλήνα στην εφαρμογή, ώστε να διασφαλίζετε ότι μόνο λάδι χωρίς αέρα εξέρχεται από το σωλήνα όταν αντλείτε. Να χρησιμοποιείτε μόνο καθαρά, συνιστώμενα υδραυλικά λάδια.

4.2 Καθαριότητα

Διατηρείτε καθαρή την αντλία από ακαθαρσίες και μεταλλικά σωματίδια, προκειμένου να αποτρέψετε την υπερβολική φθορά της.

4.3 Ανταλλακτικά

Κωδικός	Περιγραφή
TMJL 100-1	Αντλία χειρός (δευτερεύουσα διάταξη)
TMJL 100-2	Kit επισκευής
TMJL 100-3	Μαστός σύνδεσης μανόμετρου
728245/3A	Θήκη μεταφοράς
729831 A	Ταχυσύνδεσμος, G 3/4
729832 A	Μαστός ταχυσύνδεσης, G 3/4
729834	Ελαστικός σωλήνας υψηλής πίεσης
1077587	Μανόμετρο (120 MPa, 100 mm)
THGD 100	Ψηφιακό μανόμετρο ακριβείας*
TMJL 100-5	Μαστός για ψηφιακό μανόμετρο ακριβείας*

Τα στοιχεία που επισημάνονται με * ισχύουν ΜΟΝΟ για την TMJL 100DU

4.4 Εξαρτήματα

Κωδικός	Περιγραφή
LHMF 300/5	Υγρό άρμωσης (5 λίτρα, 300 mm ² /s στους 20 °C)
LHDF 900/5	Υγρό εξάρμωσης (5 λίτρα, 900 mm ² /s στους 20 °C)

Τα περιεχόμενα της παρούσας δημοσίευσης αποτελούν ιδιοκτησία του εκδότη και δεν μπορούν να αναπαραχθούν (έστω και τμηματικά) χωρίς προηγούμενη έγγραφη άδεια. Έχει ληφθεί κάθε μέριμνα για τη διασφάλιση της ακριβείας των πληροφοριών που περιέχονται στην παρούσα δημοσίευση, αλλά ουδεμία ευθύνη δεν μπορεί να γίνει αποδεκτή για οποιαδήποτε απώλεια ή ζημιά, είτε άμεση, έμμεση ή αποθετική, που τυχόν προκύψει από τη χρήση των πληροφοριών που περιέχονται στην παρούσα.

Sisukord

Ohutusabinõud.....	63
EÜ vastavusdeklaratsioon.....	63
1. Kirjeldus	64
2. Tehnilised andmed	64
3. Kasutusjuhend	65
4. Hooldus	66
4.1 Õli vahetamine	66
4.2 Puhastamine.....	66
4.3 Osade asendamine.....	66
4.4 Lisatarvikud.....	66



LUGEGE KÕIGEPEALT SEDA Ohutusabinõud

Lugege kasutusjuhend otsast lõpuni läbi. Kehavigastuste või varalise kahju vältimiseks järgige kõiki seadmega töötamise ohutuseeskirju. SKF ei ole vastutav kahjude ega kehavigastuste eest, mis tekivad toote ohtlikul kasutamisel, hoolduse puudumisel või seadme vale kasutamise tagajärjel. Igasuguste kõhkluste korral seadme kasutamisel võtke ühendust SKF-iga.

Järgmiste juhiste eiramine võib kahjustada seadet ja tekitada kehavigastusi.

- Veenduge, et seadet kasutaks ainult koolitatud personal.
- Seadmega töötades kandke sobivaid isikukaitsevahendeid, nagu silmakaitsemed ja kaitsekindad.
- Enne kasutamist kontrollige seade ja kõik kohased lisatarvikud üle.
- Ärge kasutage vigaseid komponente ega muutke seadet.
- Kasutage soovitatud puhtaid hüdroõlisid (SKF LHM 300, LHDF 900 või samasuguseid).
- Ärge kasutage survekeskkonnana glütserooli ega veepõhiseid vedelikke. Tulemuseks võib olla seadmete enneaegne kulumine või kahjustused.
- Ärge kasutage seadet lubatud maksimaalsest hüdraulikarõhust kõrgema rõhuga.
- Ärge korrigeerige kaitseventiile, et kasutada seadet üle maksimaalse lubatud töösurve.
- Ärge tõmmake käepidet välja, et vähendada maksimaalse surve saavutamiseks kuluvat jõudu. Kasutage ainult käsipurvet.
- Ärge kasutage pumпасid koos lisatarvikutega, mille tootlus on väiksem kui pumba maksimaalne töösurve.
- Kasutage rõhumooturit, et jälgida seadmest väljuvat õlisurvet.
- Veenduge, et enne hüdraulilise süsteemi rõhu alla panemist oleks kogu õhk hüdraulilisest süsteemist eemaldatud.
- Vältige detaile (nt laagri, hammasratta jmt) äkilist eemalepaikumist rõhu järsul vabanemisel (nt kinnitusmutri kasutamisel).

- Ärge kasutage kahjustatud voolikuid. Vältige vooliku ühendamisel teravaid nurki. Teravad nurgad ja murdekohad kahjustavad vooliku sisemust ning see muutub kiiremini töökõlbmatuks. Kahjustatud voolikule surve avaldamine võib selle lõhki rebida.
- Ärge tõstke seadet voolikutest või liitmikest.
- Järgige ohutusnõudeid.
- Laske seadet hooldada kvalifitseeritud hüdraulikatehnikul või SKF-i remondikeskusel.
- Asendage kulunud või kahjustatud osad SKF-i originaalvaruosadega.

EÜ vastavusdeklaratsioon TMJL 100

Meie, SKF MPT, Meidoornkade 14, 3992 AE Houten, Holland, deklareerime täielikul vastutusel, et selles kasutusjuhendis kirjeldatud tooted on kooskõlas järgnevalt väljatoodud direktiivi tingimustega: MASINAID KÄSITLEV DIREKTIIV 2006/42/EÜ ning on vastavuses järgmiste standarditega: EN-ISO 12100:2010, EN-ISO 4413

Houten, Holland, Aprill 2021

Gondová

Pr. Andrea Gondová
Kvaliteedi - ja vastavusjuht



1. Kirjeldus

Mudeli TMJL 100 maksimaalne rõhk on 100 MPa ja see edastab ühe töökäiguga koguse 1 cm³. See on peamiselt ette nähtud kasutamiseks HMV mutrite, poldi pingutite, hüdrauliliste tõmmitsate jne jaoks, kuid sobib ka rakendusteks, mis vajavad maksimaalset survet 100 MPa. Pump tarnitakse koos 3 m pikkuse

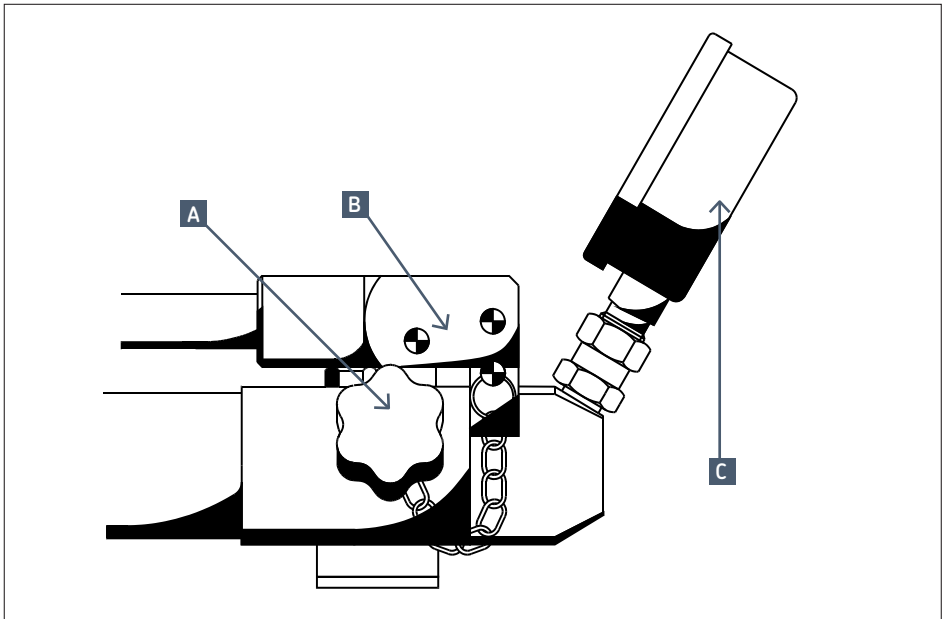
survevoolikuga, millel on kiirliitmik. Lisatud on kiirliitmikuga sobiv nippel detailile kinnitamiseks. Pump on täidetud SKF-i montaaživedelikuga LHMF 300 koos 1-liitrise sama vedeliku lisakanistriga. Kõik on paigutatud tugevasse ümbrisesse. Pumbal on rõhu kaitseventiil ja manomeeter. Väljalaskeventiil on pumba pea lahutamatu osa.

2. Tehnilised andmed

Maksimaalne rõhk	100 MPa
Kolvikäigu maht	1 cm ³
Õlimahuti maht	800 cm ³
Käsitsemisjõud rõhul 100 MPa	320 N
Survevoolik	3 m pikkune koos kiirliitmikuga
Ühendusnippel	G 1/4, välispidine või sisemine keere
Montaaživedeliku õli viskoossus	300 mm ² /s temperatuuril 20 °C
Mass (täidetud õliga)	13 kg
Tootekood	TMJL 100

3. Kasutusjuhend

- a) Kontrollige õlinivood, keerates lahti paagi kaane paagi tagaosas. Veenduge, et õli jätkuks kogu teie tegevuseks. Laagrите paigaldamiseks SKF-i õli sissepressimismeetodiga või hüdraulikamutrit kasutades on soovitatav kasutada õli, mille viskoossus töötemperatuuril on umbes 300 mm²/s. Laagrите vabastamiseks soovitame kasutada õli, mille viskoossus töötemperatuuril on umbes 900 mm²/s.
- b) Õlivarustuse tagamiseks hoidke pumba horisontaalselt või kergelt ettepoole kallutatuna.
- c) Sulgege väljalaskeventiil pumba paremal küljel jõudu kasutamata.
- d) Kruvige kiirliitmiku nippel (G 1/4) rakenduse külge.
- e) Ühendage voolik nipliga, tõmmates kiirliitmiku lukustusrõngast kergelt tahapoole. Voolik ühendatakse lahti samal moel.
- f) Jätkake pumpamist, kuni rakenduses on saavutatud vajalik rõhk. Maksimaalne rõhk on 100 MPa, sellel rõhul avaneb rõhu kaitseventiil.
- g) Keerake väljalaskeventiil lahti kuni üks täispööre, lastes liigselt õlil voolata tagasi õlipaaki.



- A. Õli väljalaskeventiil
B. Käepideme fiksaator
C. Rõhumõõtur

4. Hooldus

4.1 Õli vahetamine

Õli vahetamisel või pärast hooldust veenduge, et süsteemi ei oleks jäänud õhku. Seda tuleb kontrollida enne vooliku ühendamist rakendusega, veendudes, et pumbates väljuks voolikust ainult õhuvaba õli. Kasutage ainult puhtaid soovitatavaid hüdroõlisid.

4.2 Puhastamine

Liigse kulumise vältimiseks hoidke pumpa puhtana mustusest ja metalliosakestest.

4.3 Osade asendamine

Tootekood	Kirjeldus
TMJL 100-1	Käsipump (alakoost)
TMJL 100-2	Paranduskomplekt
TMJL 100-3	Mõõturi ühendusnippel
728245/3A	Kandekohver
729831 A	Kiirliitmik, G 1/4
729832 A	Kiirliitmiku nippel, G 1/4
729834	Survevoolik
1077587	Manomeeter (120 MPa, 100 mm)
THGD 100	Täpne digimõõtur*
TMJL 100-5	Digitaalne rõhumõõturi nippel*

* tähistatud esemed on AINULT TMJL 100DU jaoks.

4.4 Lisatarvikud

Tootekood	Kirjeldus
LHMF 300/5	Montaaživedelik (5 liitrit, 300 mm ² /s temperatuuril 20 °C)
LHDF 900/5	Demontaaživedelik (5 liitrit, 900 mm ² /s temperatuuril 20 °C)

Trükise sisu autoriõigused kuuluvad väljaandjale ning trükist ei tohi tervikuna ega osaliselt paljundada ilma eelneva kirjaliku loata. Ehkki trükises sisalduva informatsiooni õigsuse tagamiseks on tehtud kõik võimalik, ei vastutata trükises sisalduva informatsiooni kasutamise tõttu tekkinud otsese, kaudse ega tuleneva kahju ega kahjustuste eest.

Sisällysluettelo

Varomääräykset	68
EY-vaatimustenmukaisuusvakuutus	68
1. Kuvaus	69
2. Tekniset tiedot	69
3. Käyttöohjeet	70
4. Kunnossapito	71
4.1 Öljyn vaihto	71
4.2 Puhtaus	71
4.3 Varaosat	71
4.4 Tarvikkeet	71



LUE TÄMÄ ENSIN Varomääräykset

Lue kokonaan nämä käyttöohjeet. Noudata kaikkia varomääräyksiä henkilö- ja omaisuusvahinkojen välttämiseksi laitteen käytön aikana. SKF ei vastaa vahingoista tai vammoista, jotka johtuvat tuotteen varomääräysten vastaisesta käytöstä, sen puutteellisesta ylläpidosta tai laitteen virheellisestä käytöstä. Jos laitteiden käyttöön liittyy epävarmuutta, suosittelemme yhteydenottoa SKF:ään.

Seuraavien ohjeiden noudattamisen laiminlyönti voi johtaa laitteen vaurioitumiseen ja henkilövahinkoihin.

- Varmista, että laitetta käyttää vain koulutettu henkilöstö.
- Käytä laitteen käytön yhteydessä asianmukaisia henkilösuojaimia, kuten suojalaseja ja -käsineitä.
- Tarkasta laite ja kaikki tarvikkeet huolellisesti ennen käyttöä.
- Älä käytä vaurioituneita osia äläkä tee laitteeseen muutoksia.
- Käytä suositeltuja hydraulioiljyjä (SKF LHM 300, LHDF 900 vai vastaavat).
- Älä käytä glyseriiniä tai vesipohjaisia nesteitä paineistuksen väliaineina. Se voi johtaa ennenaikaiseen laitteen kulumiseen tai vaurioitumiseen.
- Älä käytä laitetta sen suurinta sallittua hydraulipainetta suuremmalla paineella.
- Älä säädä turvaventtiilejä toiminnan mahdollistamiseksi suurinta sallittua painetta korkeammilla paineilla.
- Älä pidennä kahvaa pienentääksesi enimmäispaineen saavuttamiseen tarvittavaa voimaa. Käytä vain käsivoimin saavutettavaa painetta.
- Älä käytä pumppuja sellaisten tarvikkeiden kanssa, joiden luokitus alittaa injektorin suurimman sallitun työpaineen.
- Käytä painemittaria öljyn tulopaineen seuraamiseen.
- Varmista ennen hydraulijärjestelmän paineistamista, että kaikki ilma on poistunut siitä.

- Estä työkappaleen (esim. laakerin, hammaspyörän tai vastaavan) sinkoaminen voimakkaasti paikaltaan paineen yhtäkkisen vapautumisen vuoksi (esim. käyttämällä lukitusmutteria).
- Älä käytä vaurioituneita letkuja. Vältä jyrkkiä mutkia ja taitoksia kytkiessäsi letkuja. Jyrkät mutkat ja taitokset vahingoittavat letkua sisältä ja nopeuttavat sen vikaantumista. Vaurioituneen letkun paineistaminen voi aiheuttaa sen puhkeamisen.
- Älä nosta laitetta letkusta tai liitännöistä.
- Noudata paikallisia turvaohjeita.
- Huollata laite ammattitaitoisella huoltoteknikolla tai SKF:n huoltokorjaamossa.
- Vaihda kuluneet tai vaurioituneet osat alkuperäisiin SKF-osiin.

EY-vaatimustenmukaisuusvakuutus TMJL 100

Me, SKF MPT, Meidoornkade 14, 3992 AE Houten, Alankomaat, vakuutamme, yksinomaisella vastuulla, että näissä käyttöohjeissa kuvatut tuotteet vastaavat seuraavassa direktiivissä määritellyjä ehtoja Direktiivi(t):
KONEDIREKTIIVI 206/42/EY
ja täyttää seuraavien standardien vaatimukset:
EN-ISO 12100:2010, EN-ISO 4413

Houten, Alankomaat, Huhtikuu 2021

Gondová

Rva. Andrea Gondová
Päällikkö, Laatu ja Yhdenmukaisuus



1. Kuvaus

Mallin TMJL 100 enimmäispaine on 100 MPa ja sen iskutilavuus on 1 cm³. Se on tarkoitettu pääasiassa hydraulimuttereille, pultinkiristimille, hydraulisille ulosvetäjille jne., mutta se soveltuu myös muille öljynjektorisovelluksille, jotka edellyttävät enimmäispainetta 100 MPa. Pumpun mukana toimitetaan

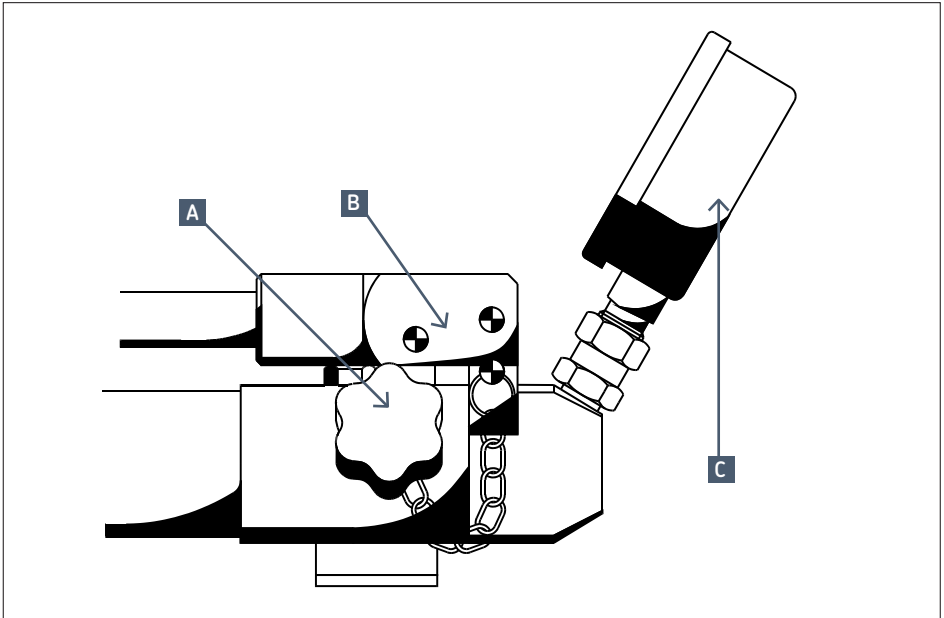
3 m pitkä korkeapaineletku, jossa on pikaliitin. Työkappaleeseen kytkettävä yhteensopiva vastanippa sisältyy toimitukseen. Pumppu on täytetty SKF:n asennusöljyllä LHM 300, ja mukana on ylimääräinen 1 litran astia samaa öljyä. Kaikki tuotteet on pakattu kestävään koteloon. Pumpussa on ylipaineventtiili ja painemittari. Vapautusventtiili on kiinteä osa pumpun päätä.

2. Tekniset tiedot

Enimmäispaine	100 MPa
Iskutilavuus	1 cm ³
Öljysäiliön tilavuus	800 cm ³
Kahvan voima 100 MPa:n paineella	320 N
Korkeapaineletku	3 m pitkä, pikaliitin
Vastanippa	G 1/4, ulko- tai sisäkierre
Asennusöljyn viskositeetti	300 mm ² /s lämpötilassa 20 °C
Paino (öljyllä täytettynä)	13 kg
Nimitys	TMJL 100

3. Käyttöohjeet

- a) Tarkista öljyn taso kiertämällä auki säiliön tulppa sen takapäästä.
Varmista, että säiliössä on riittävästi öljyä koko operaatiota varten. Asennettaessa laakereita käyttämällä SKF:n öljyinjektoria tai hydraulimutteria on suositeltavaa valita öljy, jonka viskositeetti käyttölämpötilassa on noin 300 mm²/s.
Laakereiden irrottamiseen suosittelemme käyttämään öljyä, jonka viskositeetti käyttölämpötilassa on noin 900 mm²/s.
- b) Pidä pumppua vaakasuorassa tai hieman eteenpäin kallistettuna öljyn virtauksen varmistamiseksi.
- c) Sulje pumpun oikealla puolella oleva vapautusventtiili käyttämättä suurta voimaa.
- d) Kierrä pikaliittimen vastanippa (G 1/4) kiinni laitteeseen.
- e) Kytke letku nippaan vetämällä varovasti pikaliittimen lukitusrengasta. Letku irrotetaan samalla tavalla.
- f) Jatka pumppausta, kunnes paine on riittävä laitettasi varten. Enimmäispaine on 100 MPa, jolla turvaventtiili avautuu.
- g) Avaa vapautusventtiiliä enintään kierroksen verran, jotta ylimääräinen öljy pääsee valumaan öljysäiliöön.



- | | |
|----|-------------------------|
| A. | Öljyn vapautusventtiili |
| B. | Kahvayksikön sokka |
| C. | Painemittari |

4. Kunnossapito

4.1 Öljyn vaihto

Öljynvaihdon tai huollon jälkeen on varmistettava, että järjestelmään ei ole jäänyt ilmaa. Tämä on tarkistettava ennen letkun kiinnittämistä laitteeseen varmistamalla, että letkusta tulee pumpattaessa vain ilmatonta öljyä. Käytä vain puhtaita, suositeltuja hydraulioöljyjä.

4.2 Puhtaus

Pidä pumppu puhtaana liasta ja metallihiukkasista liiallisen kulumisen ehkäisemiseksi.

4.3 Varaosat

Nimitys	Kuvaus
TMJL 100-1	Käsipumppu (osarakenne)
TMJL 100-2	Korjaussarja
TMJL 100-3	Mittarin kytkentänippa
728245/3A	Kuljetuskotelo
729831 A	Pikaliitin, G 1/4
729832 A	Vastanippa, G 1/4
729834	Korkeapaineletku
1077587	Painemittari (120 MPa, 100 mm)
THGD 100	Digitaalinen tarkkuusmittari*
TMJL 100-5	Nippa digitaaliseen painemittariin*

Tuotteet, joissa on merkintä *, on tarkoitettu VAIN malliin TMJL 100DU.

4.4 Tarvikkeet

Merkintä	Kuvaus
LHMF 300/5	Asennusöljy (5 litraa, 300 mm ² /s lämpötilassa 20 °C)
LHDF 900/5	Irrutusöljy (5 litraa, 900 mm ² /s lämpötilassa 20 °C)

Tämän julkaisun sisältö on julkaisijan omaisuutta eikä sitä saa kopioida (ei myöskään julkaista otteita siitä) ilman julkaisijan ennakkoon myöntämää kirjallista lupaa. Julkaisun tietojen oikeellisuus on huolellisesti tarkistettu, mutta julkaisija ei vastaa vahingoista tai taloudellisista menetyksistä, suorista tai epäsuorista eikä myöskään seurauksista, jotka mahdollisesti ovat syntyneet käyttämällä tämän julkaisun tietoja.

Sadržaj

Mjere opreza	73
EU izjava o sukladnosti	73
1. Opis	74
2. Tehnički podaci	74
3. Upute za rad	75
4. Održavanje	76
4.1 Zamjena ulja	76
4.2 Čistoća	76
4.3 Rezervni dijelovi	76
4.4 Pribor	76



OBAVEZNO PROČITAJTE Mjere opreza

Pročitajte ovaj priručnik u cijelosti. Tijekom rada s opremom pridržavajte se svih mjera opreza da izbjegnute ozljede ili štete. SKF ne preuzima odgovornost zbog oštećenja ili ozljeda nastalih nepravilnom upotrebom proizvoda, neodgovarajućim održavanjem ili nepažljivim rukovanjem opremom. U slučaju bilo kakvih nejasnoća vezanih uz korištenje opreme obratite se tvrtki SKF.

Pridržavajte se sljedećih preporuka da biste izbjegli ozljede na radu i štete.

- Osigurajte da opremu koriste samo odgovarajuće obučene osobe.
- Tijekom rada s opremom nosite osobnu zaštitnu opremu kao što su zaštitne naočale i rukavice.
- Prije korištenja pažljivo pregledajte i provjerite svu opremu i pribor.
- Ne koristite oštećene dijelove i ne obavljajte preinake na opremi.
- Koristite čista preporučena hidraulička ulja (SKF LHM-F 300, LHDF 900 ili slična).
- Ne koristite glicerini ili tekućine na bazi vode kao tlačni medij.
Može doći do prijevremenog habanja ili oštećenja opreme.
- Ne koristite opremu iznad navedenog maksimalnog hidrauličkog tlaka.
- Nemojte namještati sigurnosne ventile da rade na tlakovima iznad maksimalnog radnog tlaka.
- Ne produljujte ručicu da biste smanjili silu potrebnu za ostvarivanje maksimalnog tlaka. Pumpajte samo jednom rukom.
- Ne koristite pribor namijenjen za niži tlak od maksimalnog radnog tlaka pumpe.
- Koristite manometar za praćenje izlaznog tlaka.
- Prije stlačivanja hidrauličkog sustava, provjerite je li odzračen.
- Osigurajte da zbog naglog pada tlaka ne dođe do izlijetanja dijelova (npr. ležaja, zupčanika i sl., npr. korištenjem sigurnosnih matiča).
- Nemojte upotrebljavati oštećena crijeva. Izbjegavajte oštra savijanja i presavijanja tijekom montaže crijeva.

Oštra savijanja i presavijanja izazivaju unutarnja oštećenja crijeva i ubrzano habanje.

Tlačjenje oštećenih crijeva može uzrokovati puknuće.

- Ne podižite opremu hvatanjem za crijeva ili priključke.
- Pridržavajte se lokalnih propisa o zaštiti na radu i sigurnosti.
- Popravak opreme smije obaviti samo kvalificirani hidraulički mehaničar ili SKF-ova servisna radionica.
- Istrošene ili oštećene dijelove zamijenite originalnim SKF-ovim dijelovima.

EU izjava o sukladnosti TMJL 100

Tvrtka SKF MPT, Meidoornkade 14, 3992 AE Houten, Nizozemska, ovime pod punom odgovornošću izjavljuje da su proizvodi opisani u ovim uputama za korisnike sukladni sljedećim zahtjevima:

PRAVILNIK O POSTROJENJIMA 2006/42/EU i normama:
EN-ISO 12100:2010, EN-ISO 4413

Houten, Nizozemska, Travanj 2021

Gondová

Mrs. Andrea Gondová
Voditeljica kvalitete i usklađenosti proizvoda



1. Opis

TMJL 100 ima maksimalni tlak od 100 MPa i volumen tlačnog hoda od 1 cm³. Prvenstveno je namijenjena za primjenu s HMV hidrauličkim maticama, napravama za pritezanje vijaka, hidrauličkim izvlačačima i dr., no prikladna je i za druge postupke hidrauličke montaže i demontaže kod kojih je potreban maksimalni tlak od 100 MPa. Pumpa se isporučuje s visokotlačnim crijevom

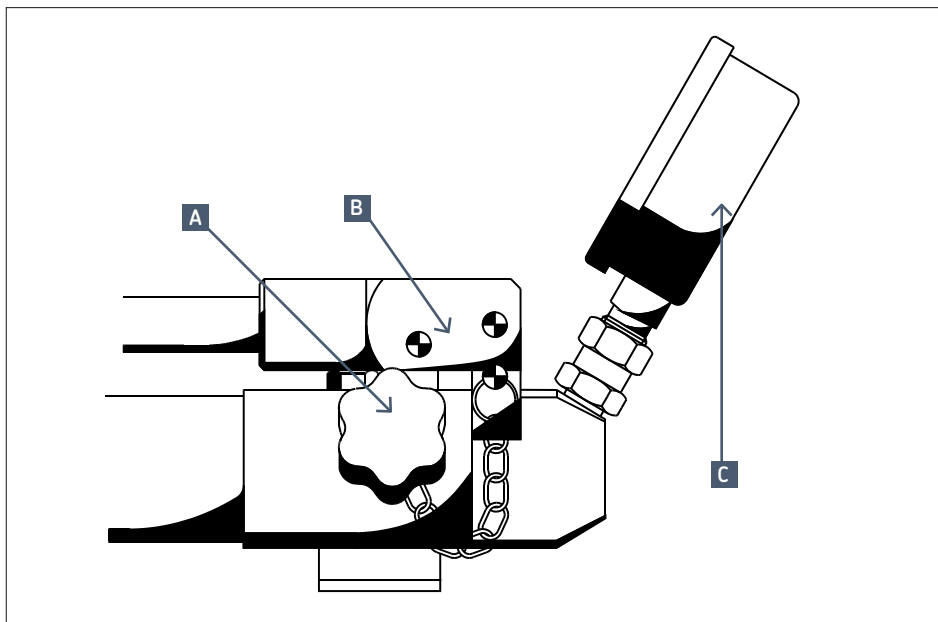
duljine 3 metra sa spojkom priključka za brzo povezivanje. U kompletu se nalazi i odgovarajući priključak za brzo povezivanje sa strojnim dijelom. Pumpa je napunjena SKF-ovom tekućinom za montažu LHMF 300, a isporučuje se s dodatnom bočicom od 1 litre tekućine. Komplet se isporučuje u čvrstom kovčegu. Pumpa ima ventil za rasterećenje i manometar. Ventil za rasterećenje sastavni je dio glave pumpe.

2. Tehnički podaci

Maksimalni tlak	100 MPa
Volumen tlačnog hoda	1 cm ³
Volumen spremnika za ulje	800 cm ³
Sila na ručici pri 100 MPa	320 N
Tlačno crijevo	duljina 3 m, sa spojkom priključka za brzo povezivanje
Priključak	G 3/8", vanjski ili unutarnji navoj
Viskoznost tekućine za montažu	300 mm ² /s pri 20 °C
Masa (zajedno s uljem)	13 kg
Oznaka	TMJL 100

3. Upute za rad

- a) Odvrnite čep na stražnjem dijelu spremnika i provjerite razinu ulja. Vodite računa o tome da bude dovoljno ulja za cjelokupni postupak. Za montažu ležaja SKF-ovom metodom ubrizgavanja ulja ili pomoću hidrauličke matice preporučuje se upotreba ulja viskoznosti od približno 300 mm²/s pri radnoj temperaturi. Viskoznost ulja za demontažu ležaja treba biti približno 900 mm²/s pri radnoj temperaturi.
- b) Držite pumpu vodoravno ili lagano nagnutu prema naprijed da bi se osigurao dotok ulja.
 - c) Zatvorite ventil za rasterećenje na desnoj strani pumpe bez primjene sile.
 - d) Uvrnite priključak za brzo spajanje (G 1/4) u dio s kojim želite raditi.
 - e) Spojite crijevo na priključak laganim povlačenjem uskočnika na spojci priključka za brzo spajanje. Crijevo se demontira na isti način.
 - f) Nastavite pumpati dok se ne ostvari željeni tlak. Maksimalni tlak pri kojem će se otvoriti sigurnosni ventil je 100 MPa.
 - g) Otvorite ventil za rasterećenje za najviše jedan okret da se omogući povratak viška ulja u spremnik.



- A. Ventil za rasterećenje
- B. Zatik za blokiranje ručke
- C. Manometar

4. Održavanje

4.1 Zamjena ulja

Tijekom zamjene ulja ili nakon održavanja vodite računa da u sustavu nema zaostalog zraka.

Prije spajanja crijeva treba provjeriti da tijekom pumpanja iz crijeva izlazi samo ulje bez zraka.

Koristite samo čista, preporučena hidraulička ulja.

4.2 Čistoća

Da biste spriječili prekomjerno habanje, održavajte pumpu čistom, bez nečistoća i metalnih čestica.

4.3 Rezervni dijelovi

Oznaka	Opis
TMJL 100-1	Ručna pumpa (pomoćni komplet)
TMJL 100-2	Komplet za popravke
TMJL 100-3	Priključak za povezivanje manometra
728245/3A	Prijenosni kovčeg
729831 A	Spojka priključka za brzo povezivanje, G 1/4
729832 A	Priključak za brzo povezivanje, G 1/4
729834	Visokotlačno crijevo
1077587	Manometar (120 MPa, 100 mm)
THGD 100	Precizni digitalni manometar*
TMJL 100-5	Priključak za digitalni manometar*

Artikli označeni zvjezdicom (*) odnose se SAMO na TMJL 100DU.

4.4 Pribor

Oznaka	Opis
LHMF 300/5	Tekućina za montažu (5 litara, 300 mm ² /s pri 20 °C)
LHDF 900/5	Tekućina za demontažu (5 litara, 900 mm ² /s pri 20 °C)

Sadržaj ove publikacije zaštićen je autorskim pravima izdavača i ne smije se reproducirati, potpuno ili djelomično, bez prethodnog pisanog odobrenja. Posebna pažnja posvećena je točnosti informacija, ali nikakva se odgovornost zbog gubitaka ili šteta, bilo izravnih, neizravnih ili posljedičnih, nastalih korištenjem tih informacija neće prihvatiti.

Tartalomjegyzék

Biztonsági előírások	78
EU Megfeleléségi Nyilatkozat	78
1. Leírás	79
2. Műszaki adatok	79
3. Használati útmutató	80
4. Karbantartás	81
4.1 Olajcsere	81
4.2 Tisztítás	81
4.3 Cserealkatrészek.....	81
4.4 Kiegészítők.....	81



HASZNÁLAT ELŐTT FIGYELMESEN OLVASSA EL! Biztonsági előírások

Olvassa el a teljes használati útmutatót. Az eszköz használata során a személyi sérülések és az anyagi károk elkerülésének érdekében tartsa be az alábbi biztonsági előírásokat. Az SKF nem vállal felelősséget a nem előírászerű használatból vagy a karbantartás elmaradása miatt bekövetkező károkért vagy sérülésekért. Ha bizonytalan a készülék használatával kapcsolatban, vegye fel a kapcsolatot az SKF-fel.

Az alábbi utasítások betartásával megelőzhető a készülék meghibásodása és a személyi sérülések.

- A berendezést csak szakképzett személyzet üzemeltetheti.
- A készülék üzemeltetése közben viseljen megfelelő munkavédelmi felszerelést, például védőszemüveget és védőkesztyűt.
- Használat előtt gondosan ellenőrizze a készüléket és a tartozékokat.
- Ne használjon sérült alkatrészeket, és ne alakítsa át a készüléket.
- Csak ajánlott, tiszta hidraulikaolajat használjon (pl. SKF LHM 300, LHDF 900 vagy hasonló olajat).
- Ne használjon glicerint vagy vízbázisú folyadékot nyomásközvetítőként.

Ez a készülék korai kopását vagy meghibásodását okozhatja.

- Ne használja a készüléket a megadott maximális hidraulikus nyomás felett.
- Ne állítsa be a biztonsági szelepeket úgy, hogy a maximális munkanyomás feletti nyomásértékkel működjének.
- Ne hosszabbítsa meg a kart a maximális nyomás eléréséhez szükséges erő csökkentéséhez. Csak kézi erőt alkalmazzon.
- Ne használjon olyan alkatrészeket tartalmazó pumpákat, amelyek a pumpa maximális üzemi nyomása alatti értékre vannak tervezve.
- Használjon nyomásmérőt a kilépő olajnyomás ellenőrzésére.

- Mielőtt nyomás alá helyezné a hidraulikus rendszert, győződjön meg arról, hogy az összes levegőt eltávolította a rendszerből.
- Óvja a munkadarabot (pl. csapágyat, fogaskereket vagy hasonló elemeket) attól, hogy hirtelen nyomás hatására kiugorjon. (pl. biztosítóanya használatával)
- Ne használjon sérült tömlőket. Csatlakoztatáskor ne hajlítsa be élesen és ne törje meg a tömlőket. A hajlítások és a törések miatt megsérülhet a tömlők belseje, és ez idő előtti meghibásodáshoz vezethet. Nyomás alatt a sérült tömlő megrepedhet.
- Az eszköz megemeléséhez ne a tömlőket és ne a tömlőkötéseket használja.
- Tartsa be a helyi biztonsági előírásokat.
- A készüléket szakképzett szerelővel vagy SKF szervizközpontban javíttassa.
- A kopott vagy sérült alkatrészeket eredeti SKF alkatrészekre cserélje.

EU Megfelelőségi Nyilatkozat TMJL 100

Az SKF MPT, Meidoornkade 14, 3992 AE Houten, saját nevében és felelősségére kijelenti, hogy a használati útmutatóban ismertetett termék megfelel a következő irányelv követelményeinek: GÉPEKRŐL SZÓLÓ 2006/42/EK IRÁNYELV irányelv, valamint az alábbi szabványoknak: EN-ISO 12100:2010, EN-ISO 4413

Houten, Hollandia, Április 2021

Gondová

Mrs. Andrea Gondová
Minőségbiztosítási és Compliance igazgató



1. Leírás

A TMJL 100 pumpa maximális nyomása 100 MPa és löketenként 1 cm³ kenőanyagot szállít. Elsősorban a HMV anyagokhoz, a szíjfesztítőkhöz, a hidraulikus lehúzókhöz stb. használható, de megfelel más olajbefecskendezéses alkalmazáshoz is, amelyeknél 100 MPa maximális nyomás szükséges. A pumpa 3 m hosszúságú, nagy nyomású, gyorsan oldható csőkötéssel rendelkező tömlővel van ellátva.

A készülékhez mellékelve van a munkadarabhoz való csatlakoztatáshoz szükséges gyorscsatlakozó. A pumpa LHM 300 SKF szerelőfolyadékkal van feltöltve, és további 1 liter ilyen folyadék tartozik hozzá.

Minden tartozék strapabíró dobozba van becsomagolva. A pumpa túlnyomásos szeleppel és nyomásmérővel van felszerelve.

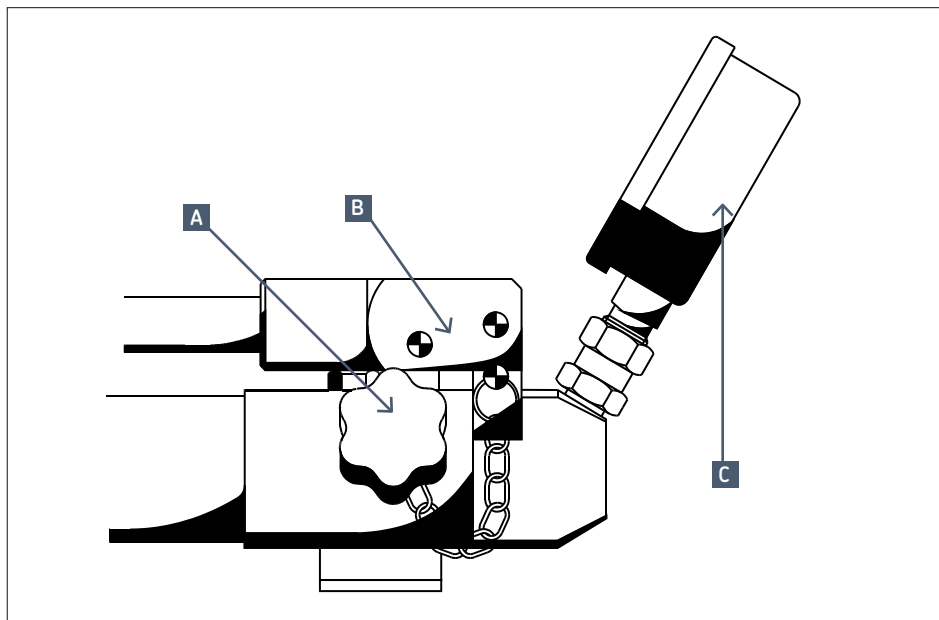
A pumpa beépítetten tartalmazza az üritőszelepet.

2. Műszaki adatok

Maximális nyomás	100 MPa
Löketenkénti mennyiség	1 cm ³
Olajtartály térfogata	800 cm ³
Kezelési erő 100 MPa nyomásnál	320 N
Nyomótömlő	3 m hosszúságú, gyorsan oldható csőkötéssel
Csatlakozószem	G 3/4, külső vagy belső menet
Szerelőfolyadék olajviszkozitása	300 mm ² /s 20 °C hőmérsékleten
Tömeg (olajjal feltöltve)	13 kg
Jelölés	TMJL 100

3. Használati útmutató

- a) Ellenőrizze az olajsíntet a tartály hátsó végén található dugó kicsavarásával.
Győződjön meg arról, hogy elegendő olaj áll rendelkezésre a teljes művelethez. A csapágyak SKF olajbefecskendezéses módszerrel vagy hidraulikus anyával történő beszereléséhez az üzemi hőmérsékleten körülbelül 300 mm²/s viszkozitású olaj használata javasolt. A csapágyak leszereléséhez az üzemi hőmérsékleten körülbelül 900 mm²/s viszkozitású olaj használata javasolt.
- b) A pumpát tartsa vízszintesen vagy kissé előrefelé billentve az olajellátás biztosításához.
- c) Zárja el a pumpa jobb oldalán található ürítőszelepet erő kifejtés nélkül.
- d) Csavarja be a gyorscsatlakozót (G 1/4) a munkadarabba.
- e) Csatlakoztassa a tömlőt a csatlakozóhoz úgy, hogy óvatosan visszahúzza a rögzítőgyűrűt. Ugyanezt a módszert alkalmazza a tömlő leválasztásához is.
- f) Folytassa a pumpálást addig, amíg el nem éri az adott alkalmazáshoz szükséges nyomást. A maximális nyomás 100 MPa, ennek elérésekor a biztonsági szelep kinyílik.
- g) Nyissa ki az ürítőszelepet legfeljebb egy fordulattal, hogy a felesleges olaj visszafolyhasson az olajtartályba.



- | | |
|----|----------------------|
| A. | Olajürítő szelep |
| B. | Fogantyúrögzítő csap |
| C. | Nyomásmérő |

4. Karbantartás

4.1 Olajcsere

Olajcsere esetén vagy karbantartás után ellenőrizze, hogy nem került-e levegő a rendszerbe. Ezt a tömlő munkadarabhoz való csatlakoztatása előtt végezze el, meggyőződve arról, hogy pumpálásakor csak levegőmentes olaj áramlik ki a tömlőből. Csak ajánlott, tiszta hidraulikaolajat használjon.

4.2 Tisztítás

A túlzott elhasználódás elkerüléséhez tisztítsa le a pumpáról a szennyeződések, és távolítsa el a fémdarabkákat.

4.3 Cserealkatrészek

Jelölés	Leírás
TMJL 100-1	Kézipumpa (készülékész)
TMJL 100-2	Javítókészlet
TMJL 100-3	Nyomásmérő-csatlakozó
728245/3A	Hordtáska
729831 A	Gyorsan oldható csőkötés, G 1/4
729832 A	Gyorsan oldható csőkötés, G 1/4
729834	Nagynyomású tömlő
1077587	Nyomásmérő (120 MPa, 100 mm)
THGD 100	Precíziós digitális nyomásmérő*
TMJL 100-5	Csatlakozó a digitális nyomásmérőhöz*

A csillaggal* jelölt elemek CSAK a TMJL 100DU készülékhez tartoznak.

4.4 Kiegészítők

Jelölés	Leírás
LHMF 300/5	Szerelőfolyadék (felszereléshez, 5 liter, 300 mm ² /s 20 °C-on)
LHDF 900/5	Szerelőfolyadék (leszereléshez, 5 liter, 900 mm ² /s 20 °C-on)

E kiadvány tartalmára minden kiadói jog fenntartva, és az újrainyomás csak előzetes, írásos engedéllyel lehetséges (még részletek esetén is). A katalógust a lehető legnagyobb körültekintéssel állítottuk össze, azonban az esetleges hibákért és az ezekből adódó közvetlen és közvetett károkért felelősséget nem vállalunk.

Turinys

Atsargumo priemonės	83
EB atitikties deklaracija	83
1. Aprašymas	84
2. Techniniai duomenys.....	84
3. Naudojimo nurodymai	85
4. Techninė priežiūra.....	86
4.1 Alyvos keitimas	86
4.2 Švara	86
4.3 Atsarginės dalys.....	86
4.4 Priedai	86



PIRMIAUSIA PERSKAITYKITE ČIA Atsargumo priemonės

Perskaitykite visą šią naudojimo instrukciją. Dirbdami su įrenginiu imkitės visų atsargumo priemonių, kad nesusižalotumėte ir nepadarytumėte turtinės žalos. SKF neprisiima atsakomybės už žalą arba traumas, atsiradusias dėl nesaugaus ar netinkamo gaminio naudojimo arba reikalavimų neatitinkančios techninės priežiūros. Jei kyla nenašumų dėl įrangos naudojimo, kreipkitės į SKF.

Nesilaikant toliau pateiktų nurodymų, galima sugadinti įrangą arba susižaloti.

- Užtikrinkite, kad įrangą naudotų tik išmokyti darbuotojai.
- Dirbdami su įranga, naudokite tinkamas asmenines apsaugos priemones, pvz., apsauginius akinius ir apsaugines pirštines.
- Prieš naudodami, kruopščiai patikrinkite įrangą ir visus priedus.
- Nenaudokite pažeistų komponentų ir nemodifikuokite įrangos.
- Naudokite šviežias rekomenduojamas hidraulinės alyvas (SKF LHM 300, LHDF 900 arba panašią).
- Kaip darbinės slegiamosios medžiagos nenaudokite glicerino arba skysčių vandens pagrindu.
- Įranga gali pirma laiko susidėvėti arba sugesti.
- Naudodami įrangą neviršykite nurodyto didžiausio hidraulinio slėgio.
- Nesureguliuokite apsauginių vožtuvų taip, kad jie suveiktų tik slėgiui viršijus maksimalų darbinį slėgį.
- Neilginkite rankenos, norėdami sumažinti jėgą, reikalingą didžiausiam slėgiui pasiekti. Spauskite tik rankomis.
- Nenaudokite pompų priedų, kurių vardiniai parametrai neatitinka pompos didžiausio darbinio slėgio.
- Stebėkite manometre rodomą alyvos slėgį išėjimo angoje.
- Prieš padidindami slėgį hidraulinėje sistemoje, užtikrinkite, kad iš jos būtų pašalintas visas oras.

- Pasirūpinkite, kad, staiga sumažinus slėgį, ruošinys (pvz., guolis, krumpliaratis ir pan.) nebūtų išsviestas su didele jėga (pvz., naudokite fiksavimo veržlę).

- Nenaudokite pažeistų žarnų. Jungdami žarnas nesulenkite smailiu kampu ir saugokite, kad jos neužsilenktų.

Sulenkus smailiu kampu arba atsiradus užsilenkimui, pažeidžiamas žarnos vidus, todėl gali atsirasti pirmalaikis gedimas. Pažeista žarna sudarius slėgį gali trūkti.

- Nekelkite įrangos laikydami už žarnų arba movų.
- Laikykitės vietos saugos taisyklių.
- Pasirūpinkite, kad įrangos techninės priežiūros darbus atliktų kvalifikuotas hidraulinės įrangos technikas arba SKF remonto centras.
- Susidėvėjusias arba pažeistas dalis pakeiskite originaliomis SKF dalimis.

EB atitikties deklaracija TMJL 100

Mes, „SKF MPT“, Meidoornkade 14, 3992 AE Houten, Nyderlandai, prisimdami visą atsakomybę pareiškiame, kad šioje naudojimo instrukcijoje aprašyti gaminiai atitinka toliau nurodytas direktyvos sąlygas: MAŠINŲ DIREKTYVA 2006/42/EB taip pat atitinka toliau nurodytus standartus: EN-ISO 12100:2010, EN-ISO 4413

Houten, Nyderlandai, 2021 m. Balandis

Gondová

Mrs. Andrea Gondová
Kokybės ir atitikčių vadovė



1. Aprašymas

TMJL 100 didžiausias slėgis yra 100 MPa, o tūris per vieną taktą yra 1 cm³. Ji visų pirma skirta naudoti su HMV veržlėmis, varžtų įtempikliais, hidrauliniais numovikliais ir pan., bet taip pat tinka kitiems alyvos švirkštimo įrankiams, kuriems reikalingas maksimalus slėgis yra 100 MPa. Pompa tiekama su 3 metrų ilgio aukšto slėgio

žarna ir greito sujungimo mova. Pridėtas tinkamas greitosios jungties antgalis, skirtas jungti prie darbo objekto. Pompa pripildyta SKF montavimo skysčio LHMF 300, kartu su ja tiekiamas papildomas to paties skysčio 1 litro bakelis.

Viskas supakuota standžioje dėžėje.

Pompa turi viršslėgio vožtuvą ir manometrą.

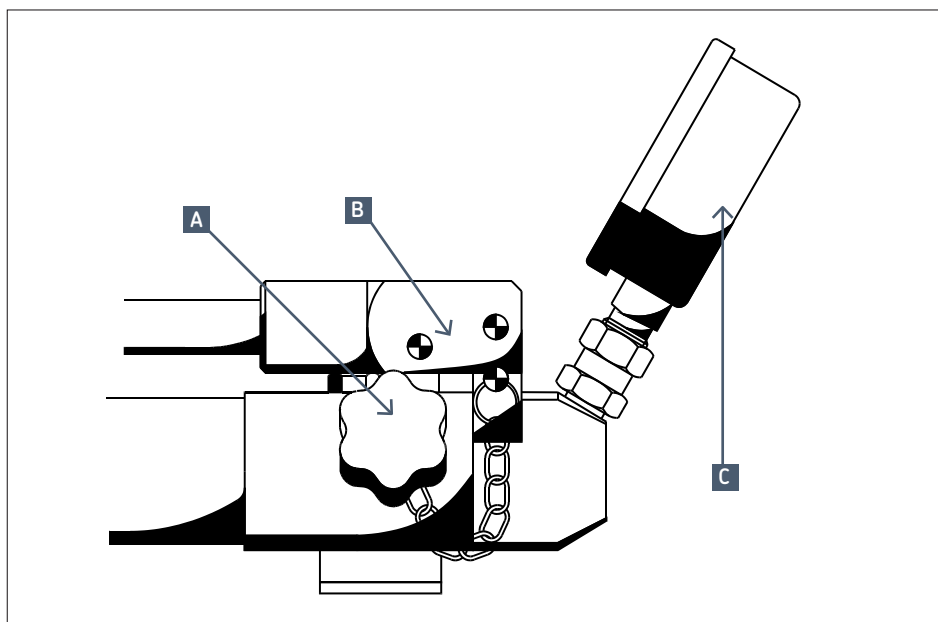
Pompos galvutėje integruotas išleidimo vožtuvas.

2. Techniniai duomenys

Didžiausias slėgis	100 MPa
Tūris per vieną taktą	1 cm ³
Alyvos talpyklos talpa	800 cm ³
Rankenos jėga esant 100 MPa	320 N
Aukšto slėgio žarna	3 m ilgio su greito sujungimo mova
Jungiamasis antgalis	G 1/4, išorinis arba vidinis sriegis
Montavimo skysčio alyvos klampa	300 mm ² /s, esant 20 °C
Svoris (pripildžius alyvos)	13 kg
Žymėjimas	TMJL 100

3. Naudojimo nurodymai

- a) Išsukę talpyklos gale esantį talpyklos kamštį patikrinkite alyvos lygį. Įsitinkinkite, kad alyvos užteks darbui iki galo atlikti. Kai guoliai montuojami taikant SKF alyvos įšvirkštimo metodą, naudojant hidraulinę veržlę, rekomenduojama naudoti alyvą, kuriai sušilus iki darbinės temperatūros klampa siekia maždaug 300 mm²/s. Išmontuojant guolius rekomenduojame naudoti alyvą, kuriai sušilus iki darbinės temperatūros klampa siekia maždaug 900 mm²/s.
- b) Kad užtikrintumėte alyvos tiekimą, laikykite pompą horizontaliai arba šiek tiek pakreipę į priekį.
- c) Nenaudodami jėgos uždarykite išleidimo vožtuvą, esantį dešinėje pompos pusėje.
- d) Į darbo objektą įsukite greitosios jungties antgalį (G 1/4).
- e) Atsargiai atitraukdami fiksavimo žiedą ant greitosios jungties prijunkite prie antgalio žarną. Žarna atjungiama tokiu pačiu būdu.
- f) Pumpuokite, kol bus pasiektas jūsų darbui reikalingas slėgis. Maksimalus slėgis yra 100 MPa. Jį pasiekus atsidaro apsauginis vožtuvas.
- g) Atidarykite išleidimo vožtuvą per ne daugiau kaip vieną sukį, leisdami alyvos pertekliui grįžti į alyvos talpyklą.



- A. Alyvos išleidimo vožtuvas
- B. Rankenos blokadimo kaištis
- C. Manometras

4. Techninė priežiūra

4.1 Alyvos keitimas

Pakeitę alyvą arba atlikę techninės priežiūros darbus įsitikinkite, kad sistemoje neliko oro. Tuo reikia įsitikinti prieš prie darbo objekto pritvirtinant žarną – pumpuojant iš žarnos turi tekėti tik alyva be oro. Naudokite tik švarią rekomenduojamą hidraulinę alyvą.

4.2 Švara

Saugokite pompą nuo nešvarumų ir metalo dalelių, kad ji pernelyg greitai nesidėvėtų.

4.3 Atsarginės dalys

Žymėjimas	Aprašymas
TMJL 100–1	Rankinė pompa (dalinė sąranka)
TMJL 100–2	Remonto rinkinys
TMJL 100–3	Manometro jungties įmova
728245/3A	Nešiojamas dėklas
729831 A	Greitosios jungties mova, G 3/4
729832 A	Greitosios jungties antgalis, G 3/4
729834	Aukšto slėgio žarna
1077587	Manometras (120 MPa, 100 mm)
THGD 100	Skaitmeninis manometras*
TMJL 100–5	Skaitmeninio manometro antgalis*

Dalys, pažymėtos *, skirtos TIK TMJL 100DU modeliu.

4.4 Priedai

Žymėjimas	Aprašymas
LHMF 300/5	Montavimo skystis (5 litrai, 300 mm ² /s, kai temperatūra 20 °C)
LHDF 900/5	Išmontavimo skystis (5 litrai, 900 mm ² /s, kai temperatūra 20 °C)

Autorių teisės į šios publikacijos turinį priklauso leidėjui. Be išankstinio rašytinio sutikimo draudžiama kopijuoti šios publikacijos turinį (ar jos ištraukas). Ėmėmės visų priemonių šioje publikacijoje pateiktos informacijos tikslumui užtikrinti, tačiau mes neprisiimame jokios atsakomybės už bet kokius nuostolius ar žalą, tiesioginę, netiesioginę, ar kylančią kaip čia pateiktos informacijos naudojimo pasekmė.

Saturs

Drošības pasākumi.....	88
EK atbilstības deklarācija.....	88
1. Apraksts	89
2. Tehniskie dati	89
3. Eksploatācijas norādījumi.....	90
4. Apkope	91
4.1 Eļļas maiņa.....	91
4.2 Tīrība.....	91
4.3 Rezerves daļas.....	91
4.4 Piederumi.....	91



IZLASIET VISPIRMS Drošības pasākumi

Pilnībā izlasiet šo lietošanas instrukciju. Veiciet visus drošības pasākumus, lai aprīkojuma ekspluatācijas laikā novērstu miesas un īpašuma bojājumus.

SKF neatbild par bojājumiem un traumām, kas radušās nedrošas produkta lietošanas, tehniskās apkopes neveikšanas vai nepareizas aprīkojuma ekspluatācijas rezultātā. Ja jums rodas neskaidrības par aprīkojuma lietošanu, sazinieties ar SKF.

Tālāko norādījumu neievērošana var izraisīt aprīkojuma un miesas bojājumus.

- Nodrošini, lai aprīkojumu izmantotu tikai apmācīts personāls.
- Aprīkojuma ekspluatācijas laikā valkājiet piemērotu individuālo aizsargaprīkojumu, piemēram, acu aizsardzības līdzekļus un aizsargcimdus.
- Pirms lietošanas rūpīgi aplūkojiet aprīkojumu un visus piederumus.
- Neizmantojiet bojātus komponentus un nepārveidojiet aprīkojumu.
- Izmantojiet tīras ieteiktās hidrauliskās eļļas (SKF LHMF 300, LHDF 900 u. tml.).
- Neizmantojiet šķidrumus uz glicerīna vai ūdens bāzes kā darba vidi zem spiediena. Tas var izraisīt priekšlaicīgu aprīkojuma nolietošanos vai bojājumus.
- Neizmantojiet aprīkojumu, pārsniedzot norādīto maksimālo hidraulisko spiedienu.
- Nepielāgojiet drošības vārstus tā, lai tie darbotos spiedienā, kas pārsniedz maksimālo darba spiedienu.
- Neizvelciet rokturi, lai samazinātu maksimālā spiediena sasniegšanai nepieciešamo spēku. Izmantojiet tikai rokas spiedienu.
- Neizmantojiet sūkņus ar piederumiem, kuru nominālais spiediens ir zemāks par sūkņa maksimālo darba spiedienu.
- Eļļas izlaišanas atveres spiediena pārraudzībai izmantojiet manometru.

- Nodrošini, lai pirms spiediena palielināšanas hidrauliskajā sistēmā no tās būtu izvadīts viss gaiss.
- Raugieties, lai apstrādājamā detaļa (piemēram, gultnis, zobrats u. tml.) netiktu ar spēku izmesta, pēkšņi izlaižot spiedienu (piemēram, izmantojot piespieduzgriezni).
- Neizmantojiet bojātas šļūtenes. Savienojot šļūtenes, raugieties, lai nebūtu asu izliekumu un cilpu. Asi izliekumi un cilpas iekšēji sabojā šļūteni, kas izraisa priekšlaicīgu bojājumu. Izdarot spiedienu uz bojātu šļūteni, tā var saplīst.
- Neceliet aprīkojumu, turot to aiz šļūtenēm vai savienojumiem.
- Ievērojiet vietējos drošības noteikumus.
- Nododiet aprīkojumu apkopei kvalificētam hidrauliskā aprīkojuma tehniķim vai SKF remontdarbu centram.
- Nomainiet nolietotās vai bojātās detaļas pret oriģinālajām SKF detaļām.

EK atbilstības deklarācija TMJL 100

Ar šo mēs, „SKF MPT”, adrese: Meidoornkade 14, 3992 AE Houten, Nīderlande, apliecinām, ka šajā lietošanas instrukcijā aprakstītie izstrādājumi atbilst šīs direktīvas prasībām:
MAŠĪNU DIREKTĪVA 2006/42/EK
kā arī tie atbilst šādiem standartiem:
EN-ISO 12100:2010, EN-ISO 4413

Houten, Nīderlande, 2021. gada aprīlis

Gondová

Mrs. Andrea Gondová
Manager Quality and Compliance



1. Apraksts

Sūkņa TMJL 100 maksimālais spiediens ir 100 MPa un tilpums uz 1 gājienu ir 1 cm³. Izstrādājums ir galvenokārt paredzēts izmantošanai ar HMV uzgriežņiem, skrūvju pievilcējiem, hidrauliskajiem novilcējiem u. c. izstrādājumiem, kā arī ir piemērots citam eļļas iesmidzināšanas lietojumam, kur noteiktais maksimālais spiediens ir 100 MPa. Sūknis ir aprīkots ar 3 m garu augstspiediena šļūteni ar ātrās savienošanas

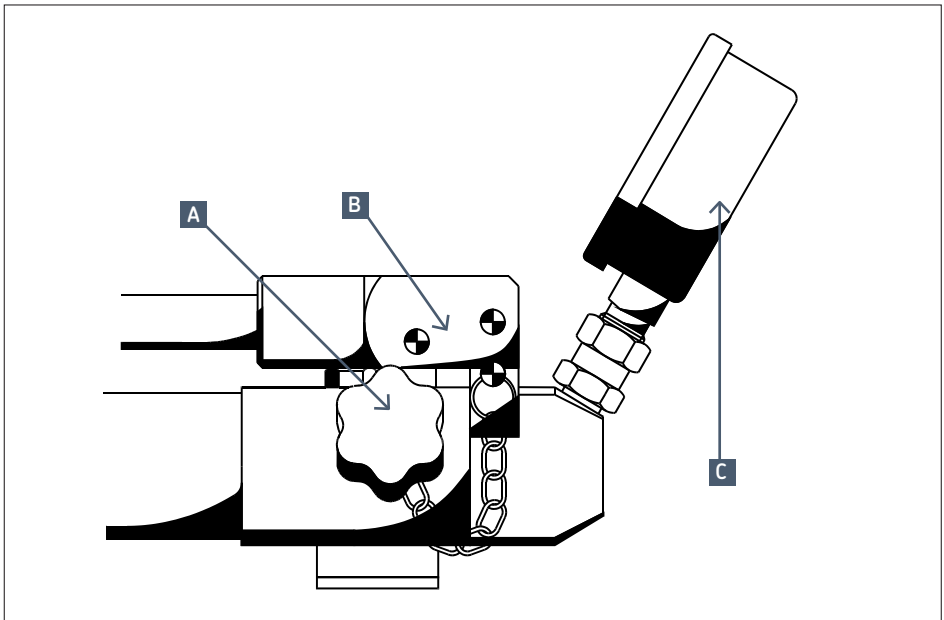
savienojumu. Tā komplektācijā ir ietverts arī atbilstošs ātrās savienošanas nipelis, kas ļauj izveidot savienojumu ar apstrādājamo detaļu. Sūknī ir iepildīts SKF montāžas šķidrums LHM 300, un tā komplektācijā ir iekļauta vēl viena 1 litra tvertne ar šo pašu šķidrumu. Viss ir iepakots izturīgā korpusā. Sūknim ir gan pārspiediena vārsts, gan manometrs. Savukārt izlaišanas vārsts ir integrēts sūkņa galvā.

2. Tehniskie dati

Maksimālais spiediens	100 MPa
1 gājienu tilpums	1 cm ³
Eļļas tvertnes tilpums	800 cm ³
Vadāmības spēks pie 100 MPa	320 N
Augstspiediena šļūtene	3 m gara ar ātrās savienošanas savienojumu
Savienošanas nipelis	G 1/4 ar ārējo vai iekšējo vītņi
Montāžas šķidruma eļļas viskozitāte	20 °C temperatūrā 300 mm ² /s
Svars (ja eļļa ir iepildīta)	13 kg
Apzīmējums	TMJL 100

3. Eksploatācijas norādījumi

- a) Pārbaudiet eļļas līmeni, izskrūvējot tvertnes aizmugurē esošo tvertnes spraudni. Pārlicinieties, ka eļļas daudzums ir pietiekams, lai jūs varētu pilnībā pabeigt darbību. Uzstādot gultņus ar SKF eļļas iesmidzināšanas metodi vai ar hidraulisko uzgriezni, ieteicams izmantot eļļu, kuras viskozitāte darba temperatūrā ir aptuveni 300 mm²/s.
Demontējot gultņus, ieteicams izmantot eļļu, kuras viskozitāte darba temperatūrā ir aptuveni 900 mm²/s.
- b) Turiet sūkni horizontāli vai nedaudz sagāztu uz priekšu, lai nodrošinātu eļļas padevi.
- c) Aizveriet izlaišanas vārstu sūkņa labajā pusē, nepielietojot spēku.
- d) Ieskrūvējiet ātrās savienošanas nipelī (G 1/4) iekārtā.
- e) Pievienojiet šļūteni pie nipeļa, uzmanīgi izvelkot sprostgredzenu no ātrā savienotāja. Šļūteni var atvienot tieši tādā pašā veidā.
- f) Turpiniet sūknēt, līdz tiek sasniegts jūsu iekārtai nepieciešamais spiediens. Maksimālais spiediens ir 100 MPa, un, to sasniedzot, tiks atvērts drošības vārsts.
- g) Atveriet izlaišanas vārstu, pagriežot ne vairāk kā vienu reizi un ļaujot liekajai eļļai ietecēt atpakaļ eļļas tvertnē.



- A. Eļļas izlaišanas vārsts
- B. Roktura bloķēšanas tapa
- C. Manometrs

4. Apkope

4.1 Eļļas maiņa

Eļļas maiņas laikā vai pēc apkopes veikšanas pārliecinieties, ka sistēmā nav neizvadīta gaisa. Tas jāpārbauda pirms šļūtenes pievienošanas iekārtai, lai nodrošinātu, ka sūkņēšanas laikā no šļūtenes tiek izvadīta tikai no gaisa atbrīvota eļļa. Izmantojiet tikai tīras ieteiktās hidrauliskās eļļas.

4.2 Tīrība

Uzturiet sūkni tīru no netīrumiem un metāla daļiņām, lai novērstu pārmērīgu nolietošanos.

4.3 Rezerves daļas

Apzīmējums	Apraksts
TMJL 100–1	Manuālais sūknis (montāžas daļa)
TMJL 100–2	Remonta komplekts
TMJL 100–3	Mērierīces savienošanas nipelis
728245/3A	Pārnēsāšanas futrālis
729831 A	Ātrās savienošanas savienojums, G 1/4
729832 A	Ātrās savienošanas nipelis, G 1/4
729834	Augstspiediena šļūtene
1077587	Manometrs (120 MPa, 100 mm)
THGD 100	Digitālā precizitātes mērierīce*
TMJL 100–5	Nipelis digitālajam manometram*

Priekšmeti, kas atzīmēti ar *, ir paredzēti TIKAI TMJL 100DU.

4.4 Piederumi

Apzīmējums	Apraksts
LHMF 300/5	Montāžas šķidrums (5 litri, 20 °C temperatūrā 300 mm ² /s)
LHDF 900/5	Demontāžas šķidrums (5 litri, 20 °C temperatūrā 900 mm ² /s)

Uz šī izdevuma saturu attiecas izdevēja autortiesības, tādēļ to (ieskaitot arī atsevišķas daļas) ir aizliegts pavairot bez iepriekšējas rakstiskas atļaujas. Izdevums ir sastādīts īpaši rūpīgi, lai nodrošinātu apkopotās informācijas precizitāti, taču izdevējs neuzņemas nekādu atbildību par tiešiem, netiešiem un izrietošiem bojājumiem vai zaudējumiem, kas varētu rasties, izmantojot izdevumā apkopoto informāciju.

Inhoudsopgave

Veiligheidsmaatregelen	93
EG-conformiteitsverklaring.....	93
1. Beschrijving	94
2. Technische gegevens.....	94
3. Instructies voor gebruik	95
4. Onderhoud.....	96
4.1 Olie vervangen	96
4.2 Schoonhouden.....	96
4.3 Reserveonderdelen	96
4.4 Accessoires	96



LEES DIT EERST Veiligheidsmaatregelen

Lees deze gebruiksaanwijzing volledig door. Volg alle veiligheidsmaatregelen om persoonlijk letsel of schade aan eigendommen te voorkomen tijdens de bediening van de apparatuur. SKF kan niet verantwoordelijk worden gesteld voor schade of letsel als gevolg van onveilig gebruik van het product, het niet plegen van onderhoud of onjuiste bediening van de apparatuur. Indien u vragen hebt met betrekking tot het gebruik van de apparatuur, gelieve contact op te nemen met SKF.

Als u zich niet houdt aan de volgende informatie, leidt dit mogelijk tot schade aan de apparatuur en persoonlijk letsel.

- Zorg dat de apparatuur uitsluitend wordt bediend door goed opgeleid personeel.
- Draag de juiste persoonlijke beschermingsmiddelen wanneer u de apparatuur bedient, zoals oogbescherming en beschermende handschoenen.
- Controleer de apparatuur en alle accessoires vóór gebruik.
- Gebruik geen beschadigde onderdelen en wijzig de apparatuur niet.
- Gebruik schone, aanbevolen hydraulische oliesoorten (SKF LHMF 300, LHDF 900 of gelijkwaardig).
- Gebruik geen glycerine of vloeistoffen op waterbasis als drukmedium. Dit leidt mogelijk tot vroegtijdige slijtage van of schade aan de apparatuur.
- Gebruik de apparatuur niet boven de vermelde maximale hydraulische druk.
- Stel nooit veiligheidskleppen af op drukken boven de maximale werkdruk.
- Verleng nooit de hendel om de voor het bereiken van de maximum druk benodigde kracht te verminderen. Gebruik uitsluitend handkracht.
- Gebruik nooit accessoires welke een lagere maximale druk hebben dan de pomp.
- Gebruik een manometer om de oliedruk te controleren.

- Zorg ervoor dat alle lucht uit het hydraulische systeem is verwijderd voordat het hydraulische systeem onder druk wordt gebracht.
- Zorg ervoor dat het werkstuk (bijv. een lager, tandwiel of vergelijkbaar voorwerp) bij plotselinge aflating van de druk niet los kan schieten (bijvoorbeeld door een borgmoer te gebruiken).
- Gebruik geen beschadigde slangen. Vermijd scherpe bochten en knikken bij het aansluiten van slangen. Scherpe bochten en knikken beschadigen de slang en reduceert de levensduur. Onder druk kan een beschadigde slang scheuren.
- Draag de pomp niet aan de slang of koppeling.
- Houd u aan alle lokale veiligheidsvoorschriften.
- Laat de apparatuur onderhouden door een gekwalificeerde hydraulische technicus of een SKF-reparatiewerkplaats.
- Vervang versleten of beschadigde onderdelen alleen door originele SKF-onderdelen.

EG-conformiteitsverklaring TMJL 100

SKF MPT, Meidoornkade 14, 3992 AE Houten, Nederland, verklaart hierbij onze verantwoordelijkheid dat de in deze gebruiksaanwijzing beschreven producten voldoen aan de voorwaarden van de volgende richtlijn(en): MACHINERICHTLIJN 2006/42/EG en in overeenstemming zijn met de volgende normen:
EN-ISO 12100:2010, EN-ISO 4413

Houten, Nederland, April 2021

Gondová

Mrs. Andrea Gondová
Manager Quality and Compliance



1. Beschrijving

De TMJL 100 heeft een maximum druk van 100 MPa en levert slagvolume van 1 cm³. De pomp is ontwikkeld voor gebruik op HMV-moeren, voorspangereedschap, hydraulische trekkers etc, maar is ook geschikt voor andere olie-injectietoepassingen, waar een maximum druk van 100 MPa vereist is. De pomp wordt geleverd met een 3 meter lange hogedrukslang

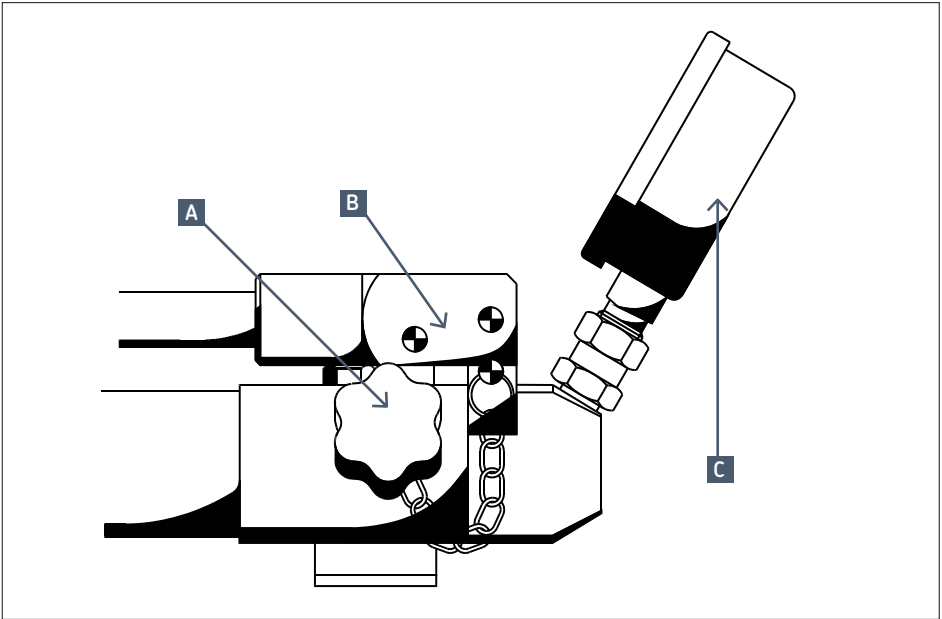
met snelkoppeling. Een bijpassende nippel voor aansluiting op het werkstuk wordt meegeleverd. De pomp wordt gevuld met SKF-montagevloeistof LHM 300 en wordt geleverd met een extra 1 liter container. Alle onderdelen worden geleverd in een robuuste draagkoffer. De pomp heeft een overdrukklep en een manometer. De ontlastklep is een geïntegreerd deel van de pompkop.

2. Technische gegevens

Maximum druk	100 MPa
Slagvolume	1 cm ³
Capaciteit oliecontainer	800 cm ³
Hendelkracht bij 100 MPa	320 N
Drukslang	3 m lang met snelkoppeling
Aansluitnippel	G 1/4, uitwendige of inwendige draad
Olieviscositeit van montagevloeistof	300 mm ² /s bij 20 °C
Massa (gevuld met olie)	13 kg
Aanduiding	TMJL 100

3. Instructies voor gebruik

- a) Controleer het oliepeil door de containerplug op de achterkant van de container los te draaien. Zorg dat er voldoende olie aanwezig is. Voor het monteren van lagers met de SKF Olie Injectie Methode, of gebruik van hydraulische moer, bevelen wij een olie met een viscositeit aan van ongeveer 300 mm²/s bij bedrijfstemperatuur. Voor het demonteren van lagers bevelen wij een olie aan met een viscositeit van ongeveer 900 mm²/s bij bedrijfstemperatuur.
- b) Houd de pomp horizontaal of licht naar voren gekanteld om de olietoevoer te verzekeren.
- c) Sluit de ontlastklep aan de rechterzijde van de pomp zonder kracht te gebruiken.
- d) Draai de snelkoppelnippel (G 1/4) in de toepassing.
- e) Sluit de slang op de nippel aan, door de klemring op de snelkoppeling terug te trekken. De slang wordt op dezelfde manier losgekoppeld.
- f) Blijf pompen tot de benodigde druk voor de toepassing bereikt is. De maximum druk is 100 MPa. Hierbij opent de veiligheidsklep.
- g) Open de ontlastklep en laat de overbodige olie naar de oliecontainer teruglopen.



- A Olie-ontlastklep
- B Hendel blokkeerpen
- C Manometer

4. Onderhoud

4.1 Olie vervangen

Zorg dat er na het vervangen van de olie of na het onderhoud geen lucht in het systeem achterblijft. Dit moet gecontroleerd worden, voordat de slang op de toepassing aangesloten wordt, waarbij bij het pompen alleen olie zonder lucht uit de slang komt. Gebruik alleen schone, aanbevolen oliën.

4.2 Schoonhouden

Zorg dat de olie niet vervuild wordt door vuil en metaaldeeltjes, om ernstige slijtage te voorkomen.

4.3 Reserveonderdelen

Benaming	Beschrijving
TMJL 100-1	Handpomp (subunit)
TMJL 100-2	Reparatieset
TMJL 100-3	Manometeraansluitnippel
728245/3A	Koffer
729831 A	Snelkoppeling, G 1/4
729832 A	Nippel voor snelkoppeling, G 1/4
729834	Hogedrukslang
1077587	Manometer (120 MPa, 100 mm)
THGD 100	Digitale manometer*
TMJL 100-5	Nippel voor digitale manometer*

Artikelen met extensie * zijn uitsluitend voor TMJL 100DU.

4.4 Accessoires

Benaming	Beschrijving
LHMF 300/5	Montagevloeistof (5 liter, 300 mm ² /s bij 20 °C)
LHDF 900/5	Demontagevloeistof (5 liter, 900 mm ² /s bij 20 °C)

De inhoud van deze publicatie is auteursrechtelijk beschermd en mag niet worden overgenomen (zelfs niet gedeeltelijk) tenzij schriftelijke toestemming is gegeven. Elke zorgvuldigheid is genomen om de nauwkeurigheid van de informatie in deze publicatie te verzekeren maar geen aansprakelijkheid kan voor om het even welke verlies of schade worden aanvaard die direct, indirect of volgend uit het gebruik van informatie uit deze publicatie volgt.

Innhold

Sikkerhetstiltak.....	98
EC-konformitetserklæring	98
1. Beskrivelse	99
2. Teknisk informasjon	99
3. Bruksanvisning	100
4. Vedlikehold	101
4.1 Utskiftning av olje	101
4.2 Renhold	101
4.3 Reservedeler	101
4.4 Tilbehør	101



LES DETTE FØRST Sikkerhetstiltak

Les hele denne bruksanvisningen før bruk. Følg alle sikkerhetsforskrifter for å unngå personskader eller materielle skader som følge av at utstyret brukes. SKF kan ikke holdes ansvarlig for skader som oppstår på grunn av feil bruk eller manglende vedlikehold. Hvis du er usikker på hvordan utstyret skal brukes, må du kontakte SKF.

Hvis du ikke overholder følgende, kan det føre til personskader og skader på utstyret.

- Sørg for at utstyret kun brukes av kvalifisert personell.
- Bruk egnet verneutstyr, som vernebriller og hansker, når du bruker utstyret.
- Kontroller utstyret og alt tilbehør før bruk.
- Ikke bruk skadde komponenter. Du må heller ikke modifisere utstyret.
- Bruk ren, anbefalt hydraulikkolje (SKF LHM 300, LHDF 900 eller lignende).
- Ikke bruk glyserin eller vannbaserte væsker som trykkmedium.
Det kan forårsake stor slitasje eller skader på utstyret.
- Utstyret må ikke brukes med trykk som overstiger maksimalt oppgitt hydraulikktrykk.
- Ikke juster sikkerhetsventilene slik at de tåler et trykk som er høyere enn maksimalt arbeidstrykk.
- Du må ikke forlenge håndtaket for å redusere kraften som trengs for å oppnå maksimalt trykk. Bruk kun håndkraft.
- Ikke bruk injektoren med tilbehør som har lavere maksimalt arbeidstrykk enn injektoren.
- Bruk en trykkmåler for å overvåke trykket i oljeuttaket.
- Sørg for at all luft er fjernet fra hydraulikksystemet før dette blir trykksatt.
- Sørg for at arbeidsstykket (lager, tannhjul eller liknende) ikke skytes av akselen dersom trykket plutselig forsvinner (for eksempel ved hjelp av en låsemutter).
- Ikke bruk skadde slanger. Unngå skarpe svinger og bend når du kobler sammen slanger. Skarpe svinger og bend kan føre til innvendig

skade i slangene, noe som igjen kan ødelegge dem. Hvis du trykksetter en skadet slange, kan den sprekke.

- Utstyr må ikke løftes etter slanger eller koblinger.
- Følg lokale sikkerhetsregler.
- Service må kun gjennomføres av kvalifisert tekniker eller et SKF-verksted.
- Slitte eller skadde deler må kun byttes ut med originale SKF-deler.

EC-konformitetserklæring TMJL 100

Vi, SKF MPT, Meidoornkade 14, 3992 AE Houten, Nederland, erklærer med dette at produktene som er beskrevet i disse bruksinstruksjonene, er i samsvar med vilkårene i følgende direktiv: MASKINDIREKTIV 2006/42/EF og er i samsvar med følgende standarder: EN-ISO 12100:2010, EN-ISO 4413

Houten, Nederland, April 2021

Gondová

Mrs. Andrea Gondová
Manager Quality and Compliance



1. Beskrivelse

TMJL 100 har et maksimaltrykk på 100 MPa og leverer et volum per slag på 1 cm³. Den er hovedsakelig beregnet for bruk på HMV-muttere, boltstrammere, hydrauliske avtrekkere og så videre, men er også egnet for andre oljeinjeksjonsapplikasjoner der det kreves et maksimaltrykk på 100 MPa. Pumpen er utstyrt med en 3 meter lang høytrykkslange

med hurtigkobling. En matchende hurtignippel som festes til arbeidsstykket, følger med. Pumpen er fylt med SKFs monteringsvæske LHM-F 300, og en ekstra 1-literskanne med den samme væsken medfølger.

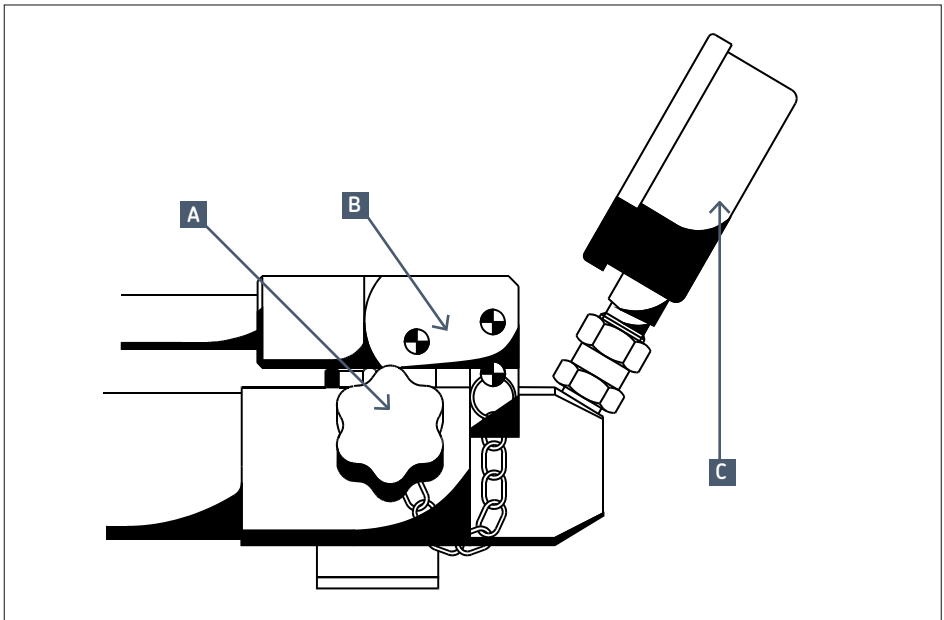
Alt leveres i en solid kasse. Pumpen har overtrykksventil og trykkmåler. Utløsningsventilen er en integrert del av pumpehodet.

2. Teknisk informasjon

Maksimalt trykk	100 MPa
Volum per slag	1 cm ³
Kapasitet i oljebeholder	800 cm ³
Håndtakskraft ved 100 MPa	320 N
Trykkslange	3 m lang med hurtigkobling
Koblingsnippel	G ³ / ₄ , utvendig eller innvendig gjenge
Oljeviskositet i monteringsvæsken	300 mm ² /s ved 20 °C
Vekt (fylt med olje)	13 kg
Betegnelse	TMJL 100

3. Bruksanvisning

- a) Sjekk oljenivået ved å skru av pluggen til beholderen på baksiden av beholderen. Sørg for at det er nok olje til at hele operasjonen kan gjennomføres. For å montere lager med SKF's oljeinjektormetode eller ved hjelp av en hydraulikkmutter anbefales det å bruke olje med en viskositet på ca. 300 mm²/s ved driftstemperatur.
Ved demontering anbefales det å bruke olje med viskositet på ca. 900 mm²/s ved driftstemperatur.
- b) Hold pumpen horisontalt eller lett foroverbøyd for å sikre at det leveres olje.
- c) Steng utløsningsventilen på høyre side av pumpen uten å bruke makt.
- d) Skru hurtignippelen (G 1/4) inn i applikasjonen.
- e) Koble slangen til nippelen ved forsiktig å dra ut seegerringen på hurtigkoblingen. Slangen frakobles på samme måte.
- f) Fortsett å pumpe til det påkrevde trykket er nådd for applikasjonen din. Maksimalt trykk er 100 MPa, og ved dette trykket vil sikkerhetsventilen åpne.
- g) Ikke åpne utløsningsventilen mer enn én omdreining, slik at den overflødig oljen kan renne tilbake i oljeholderen.



- A. Utløsningsventil for olje
- B. Stengestift for håndtak
- C. Trykkmåler

4. Vedlikehold

4.1 Utskiftning av olje

Når oljen skal skiftes ut eller etter vedlikehold, må det påses at systemet er fritt for luft. Dette må sjekkes før slangen festes til applikasjonen ved å påse at det bare kommer luftfri olje ut av slangen når det pumpes. Det må bare brukes ren hydraulikkolje av anbefalt type.

4.2 Renhold

Sørg for at pumpen holdes fri for smuss og metallpartikler for å unngå unødig slitasje.

4.3 Reservedeler

Betegnelse	Beskrivelse
TMJL 100-1	Håndpumpe (delenhet)
TMJL 100-2	Reparasjonssett
TMJL 100-3	Nippel for tilkobling til måler
728245/3A	Koffert
729831 A	Hurtigkobling, G 3/4
729832 A	Hurtignippel, G 3/4
729834	Høytrykkslange
1077587	Trykkmåler (manometer) (120 MPa, 100 mm)
THGD 100	Digitalt presisjonsmanometer*
TMJL 100-5	Nippel til digitalt presisjonsmanometer*

Deler som er merket *, er BARE til TMJL 100DU.

4.4 Tilbehør

Betegnelse	Beskrivelse
LHMF 300/5	Monteringsvæske (5 liter, 300 mm ² /s ved 20 °C)
LHDF 900/5	Demonteringsvæske (5 liter, 900 mm ² /s ved 20 °C)

Innholdet i denne utgivelsen er utgivers opphavsbeskyttede eiendom og kan ikke reproduseres eller kopieres i noen form, herunder også utdrag, uten skriftlig forhåndssamtykke. Alle forholdsregler er tatt for å sikre at informasjonen i denne utgivelsen er korrekt. Vi påtar oss imidlertid intet ansvar for eventuelle direkte, indirekte eller avledede tap eller skader som kan oppstå som følge av bruken av denne informasjonen.

Spis treści

Wymagane środki ostrożności.....	103
Deklaracja zgodności WE	104
1. Opis.....	104
2. Dane techniczne.....	104
3. Instrukcja obsługi	105
4. Konserwacja	106
4.1 Wymiana oleju	106
4.2 Czystość	106
4.3 Części zamienne	106
4.4 Akcesoria.....	106



PRZECZYTAJ W PIERWSZEJ KOLEJNOŚCI Wymagane środki ostrożności

Przeczytaj niniejszą instrukcję od początku do samego końca. Przestrzegaj wszystkich wskazanych środków ostrożności – pozwoli Ci to uniknąć odniesienia obrażeń i powstania szkód majątkowych w trakcie użytkowania urządzenia. Firma SKF nie ponosi odpowiedzialności za żadne szkody ani obrażenia powstające lub odnoszone wskutek nieostrożnego użytkowania produktu, zaniedbywania kwestii jego konserwacji oraz obsługiwanego urządzenia w sposób nieprawidłowy. W razie jakichkolwiek wątpliwości co do prawidłowych sposobów użytkowania urządzenia skontaktuj się z firmą SKF.

Nieprzestrzeganie poniższych środków ostrożności grozi uszkodzeniem urządzenia oraz odniesieniem obrażeń.

- Dopilnuj, żeby obsługi urządzenia podejmował się wyłącznie odpowiednio przeszkolony personel.
- Przy obsłudze urządzenia stosuj odpowiedni sprzęt ochrony osobistej, taki jak okulary ochronne i rękawice ochronne.
- Skontroluj urządzenie i wszystkie powiązane akcesoria przed przystąpieniem do ich użytkowania.
- Nie używaj uszkodzonych elementów ani nie wprowadzaj zmian do konstrukcji urządzenia.
- Używaj tylko czystych, zalecanych olejów hydraulicznych: SKF LHM 300 i LHDF 900 lub podobnych.
- W roli czynnika ciśnienia nie używaj cieczy na bazie wody ani gliceryny – grozi to przedwczesnym zużyciem lub uszkodzeniem urządzenia.
- Nigdy nie używaj sprzętu przy ciśnieniu hydraulicznym wyższym niż dopuszczalne.
- Nie nastawiaj zaworów bezpieczeństwa na poziomy przekraczające maksymalne ciśnienie robocze.
- Nie przedłużaj rękojeści w celu zmniejszenia siły wymaganej do uzyskania maksymalnego ciśnienia.
Używaj tylko siły ręk.

- Nie używaj do pracy z pompami akcesoriów o ciśnieniach znamionowych niższych od wskazanego maksymalnego ciśnienia roboczego pompy.
- Monitoruj ciśnienie wyjściowe oleju za pomocą manometru.
- Przed rozpoczęciem wytwarzania ciśnienia w układzie hydraulicznym dopilnuj, żeby z układu hydraulicznego zostało usunięte całe powietrze.
- Zawsze chroń demontowany element (np. łożysko, koło zębate lub podobny) przed zestrzeleniem z dużą siłą z powierzchni osadzenia pod wpływem gwałtownego spadku ciśnienia zacisku (np. poprzez użycie nakrętki zabezpieczającej).
- Nie używaj uszkodzonych przewodów wysokociśnieniowych giętkich. Przy podłączeniu przewodów wysokociśnieniowych giętkich unikaj tworzenia ostrych zagięć i suptów – istnienie takich odcinków powoduje wewnętrzne uszkodzenia przewodu giętkiego i prowadzi do przedwczesnej utraty jego funkcjonalności. Wytworzenie ciśnienia w uszkodzonym przewodzie wysokociśnieniowym giętkim grozi jego rozerwaniem.
- Nie podnoś urządzenia za przewody wysokociśnieniowe giętkie ani za złączki.
- Stosuj się do obowiązujących lokalnych przepisów bezpieczeństwa.
- Serwis urządzenia powierzaj wyłącznie odpowiednio wykwalifikowanym technikom hydraulikom lub pracownikom centrów naprawczych SKF.
- W miejsce wszelkich części zużytych lub uszkodzonych instaluj wyłącznie oryginalne wyroby marki SKF.

Deklaracja zgodności WE TMJL 100

Jako spółka SKF MPT, Meidoornkade 14, 3992 AE Houten, Holandia – niniejszym oświadczamy, na naszą wyłączną odpowiedzialność że produkty będące przedmiotem tej instrukcji obsługi spełniają wymagania i są zgodne z postanowieniami następującej Dyrektywy: DYREKTYWA MASZYNOWA 2006/42/WE oraz następujących norm: EN-ISO 12100:2010, EN-ISO 4413

Houten, Holandia, Kwiecień 2021

Andrea Gondová
Kierownik ds. Jakości i Zgodności



1. Opis

Pompa TMJL 100 wytwarza ciśnienie maksymalne 100 MPa i ma wydatek jednostkowy 1 cm³.

Jest ona przeznaczona przede wszystkim do użytku z nakrętkami HMV, napinaczami do śrub, ściągaczami hydraulicznymi itp., ale nadaje się także do innych zastosowań metody wtrysku olejowego, gdzie wymagane jest ciśnienie maksymalne 100 MPa. Pompa jest dostarczana z wysokociśnieniowym przewodem giętkim o długości 3 metrów, z szybkozłączką – złączką nasuwaną. W skład zestawu wchodzi odpowiednia szybkozłączka – złączka wkrętna, która jest mocowana do obsługiwanego elementu. Pompa jest napełniona płynem montażowym SKF LHMF 300 i jest dostarczana z dodatkowym litrowym pojemnikiem tego płynu.

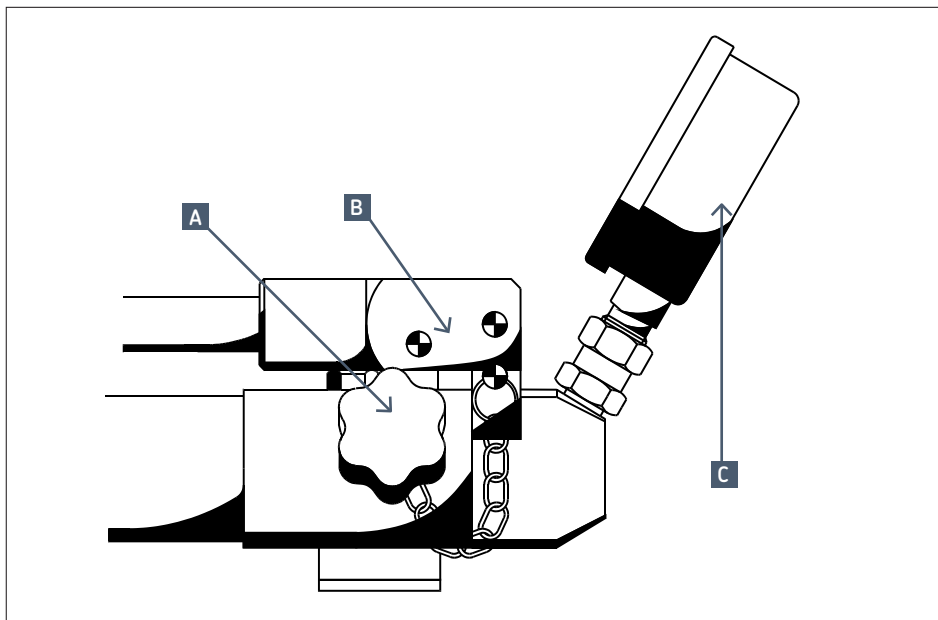
Wszystkie elementy zestawu są zapakowane w wytrzymałą walizkę. Pompa jest wyposażona w zawór nadciśnieniowy i manometr. Zawór spustowy jest integralną częścią głowicy pompy.

2. Dane techniczne

Ciśnienie maksymalne	100 MPa
Wydatek jednostkowy	1 cm ³
Pojemność zbiornika oleju	800 cm ³
Siła nacisku rękojeści przy 100 MPa	320 N
Przewód wysokociśnieniowy giętki	o długości 3 m, z szybkozłączką – złączką nasuwaną
Złączka przyłączeniowa	G 1/4, gwint zewnętrzny lub wewnętrzny
Lepkość płynu montażowego	300 mm ² /s w +20°C
Waga (przy napełnieniu olejem)	13 kg
Oznaczenie	TMJL 100

3. Instrukcja obsługi

- a) Sprawdź poziom oleju w zbiorniku, odkręcając korek znajdujący się z tyłu zbiornika. Upewnij się, czy ilość oleju wystarczy do wykonania całej operacji. Do montażu łożysk dokonywanego metodą wtrysku olejowego SKF (SKF Oil Injection Method) albo przy użyciu nakrętki hydraulicznej zaleca się stosowanie oleju o lepkości około 300 mm²/s w temperaturze pracy. Do demontażu łożysk zalecamy użycie oleju o lepkości około 900 mm²/s w temperaturze pracy.
- b) Aby zapewnić podawanie oleju, trzymaj pompę w poziomie lub nieznacznie pochyloną do przodu.
- c) Zamknij zawór spustowy z prawej strony pompy, nie używając nadmiernej siły.
- d) Wkręć szybkozłączkę – złączkę wkrętną (G 1/4) w gniazdo przyłączeniowe w obsługiwanym urządzeniu.
- e) Podłącz przewód wysokociśnieniowy giętki do szybkozłączki – złączki wkrętnej, ostrożnie wycofując pierścień zatraskowy na szybkozłączce – złączce nasuwanej. Odłączenie przewodu giętkiego następuje w podobny sposób.
- f) Pompuj olej aż do uzyskania ciśnienia wymaganego w danym układzie. Maksymalne ciśnienie robocze wynosi 100 MPa i po jego przekroczeniu otworzy się zawór bezpieczeństwa.
- g) Otwórz zawór spustowy, odkręcając go na nie więcej niż jeden obrót, tak aby niepotrzebny już olej spłynął z powrotem do zbiornika pompy.



- | |
|-------------------------------|
| A. Zawór spustowy oleju |
| B. Trzpień blokujący rękojeść |
| C. Manometr |

4. Konserwacja

4.1 Wymiana oleju

Przy wymianie oleju oraz po konserwacji urządzenia każdorazowo należy dopilnować, żeby w układzie nie pozostawało uwieszone powietrze. Taką weryfikację należy przeprowadzić przed podłączeniem przewodu wysokociśnieniowego giętkiego do zasilanej aplikacji. Podczas pompowania w wyłęczanym przez pompę oleju nie powinno być pęcherzyków powietrza. Używaj tylko czystych, zalecanych olejów hydraulicznych.

4.2 Czystość

Utrzymuj pompę w stanie wolnym od brudu i cząstek metali, aby zapobiec jej nadmiernemu zużyciu.

4.3 Części zamienne

Oznaczenie	Opis
TMJL 100-1	Pompa ręczna (podzespół)
TMJL 100-2	Zestaw naprawczy
TMJL 100-3	Złącza do podłączenia manometru
728245/3A	Walizka
729831 A	Szybkozłącza – złącza nasuwana G 1/4
729832 A	Szybkozłącza – złącza wkrętne G 1/4
729834	Przewód wysokociśnieniowy giętki
1077587	Manometr (120 MPa, 100 mm)
THGD 100	Precyzyjny manometr cyfrowy*
TMJL 100-5	Złącza do manometru cyfrowego*

Pozycje wyróżnione gwiazdką („*”) są przeznaczone WYŁĄCZNIE do modelu TMJL 100DU.

4.4 Akcesoria

Oznaczenie	Opis
LHMF 300/5	Płyn montażowy (5 litrów, 300 mm ² /s w +20°C)
LHDF 900/5	Płyn demontażowy (5 litrów, 900 mm ² /s w +20°C)

Treść niniejszej publikacji jest chroniona prawem autorskim na rzecz wydawcy; zabrania się jej powielania (również w części) bez uprzedniego udzielenia przez wydawcę stosownego zezwolenia na piśmie.

Mimo że dotożono wszelkich starań w celu dopilnowania precyzji wiadomości zawartych w niniejszej publikacji, nie ponosimy odpowiedzialności za żadne straty ani szkody bezpośrednie, pośrednie czy następcze, jakie mogą wyniknąć z postępowania się informacjami zawartymi w niniejszej publikacji.

Cuprins

Măsuri de siguranță	108
Declarația de conformitate CE	108
1. Descriere	109
2. Date tehnice	109
3. Instrucțiuni de operare.....	110
4. Întreținerea	111
4.1 Schimbarea uleiului.....	111
4.2 Curățenia	111
4.3 Piese de schimb.....	111
4.4 Accesorii.....	111



DE CITIT ÎN PRIMUL RÂND Măsuri de siguranță

Citiți aceste instrucțiuni de utilizare în totalitate. Urmați toate măsurile de siguranță pentru a evita vătămarea corporală sau pagubele materiale în timpul operării echipamentului. SKF nu poate fi responsabilă pentru pagube sau vătămări rezultate din utilizarea produsului fără respectarea măsurilor de siguranță, lipsei de întreținere sau operarea incorectă a echipamentului. În caz de neclarități cu privire la utilizarea echipamentului, contactați SKF.

Nerespectarea următoarelor prevederi poate cauza deteriorarea echipamentului și vătămare personală.

- Asigurați-vă că echipamentul este operat numai de personal instruit.
- Când operați echipamentul, purtați echipament de protecție personală adecvat, cum ar fi protecție pentru ochi și mănuși de protecție.
- Verificați echipamentul și toate accesoriile cu grijă înainte de utilizare.
- Nu utilizați componente deteriorate și nu modificați echipamentul.
- Utilizați uleiuri hidraulice recomandate, curate (SKF LHM 300, LHDF 900 sau similare).
- Nu utilizați glicerină sau lichide pe bază de apă ca mediu de presiune. Rezultatul poate fi deteriorarea sau uzura prematură a echipamentului.
- Nu utilizați echipamentul peste presiunea hidraulică maximă menționată.
- Nu reglați supapele de siguranță să funcționeze la presiuni peste presiunea maximă de lucru.
- Nu prelungiți mânerul pentru a reduce forța necesară pentru a ajunge la presiunea maximă. Utilizați numai presiunea mâinii.
- Nu utilizați pompele cu accesorii care sunt evaluate sub presiunea maximă de lucru a pompei.
- Utilizați un manometru pentru a monitoriza presiunea de ieșire a uleiului.
- Asigurați-vă că tot aerul a fost eliminat din sistemul hidraulic înainte de a presuriza sistemul hidraulic.

- Preveniți ejectarea forțată a piesei de lucru (de ex. rulment, roată dințată sau piesă similară) la eliberarea bruscă de presiune (de ex. prin utilizarea piuliței de fixare).
- Nu utilizați furtunuri deteriorate. Evitați îndoiturile strânse și răsurcirile la conectarea furtunurilor. Îndoiturile strânse și răsurcirile vor deteriora furtunul în interior, cauzând defecțiuni prematură. Aplicarea presiunii asupra unui furtun deteriorat poate cauza ruperea acestuia.
- Nu ridicați echipamentul de furtunuri sau cuplaje.
- Respectați reglementările locale cu privire la siguranță.
- Lucrările de service pentru echipament trebuie efectuate de un tehnician calificat în lucrări hidraulice sau la Centrul de Reparații SKF.
- Înlocuiți piesele deteriorate sau uzate cu piese originale SKF.

Declarația de conformitate CE TMJL 100

Noi, MPT SKF, Meidoornkade 14, 3992 AE Houten, Olanda, declarăm pe propria răspundere prin prezenta că produsele descrise în aceste instrucțiuni de utilizare sunt în conformitate cu condițiile următoarei Directivă (e):
DIRECTIVA INSTALAȚIILOR MECANICE 2006/42/EC și sunt în conformitate cu următoarele standarde: EN-ISO 12100:2010, EN-ISO 4413

Houten, Olanda, Aprilie 2021

Mrs. Andrea Gondová
Director Calitate și Conformitate



1. Descriere

TMJL 100 are presiunea maximă de 100 MPa și furnizează un volum per cursă de 1 cm³. Aceasta este destinată în principal pentru utilizarea pe piulițe HMV, dispozitive de tensionare a șuruburilor, extractoare hidraulice etc, dar este potrivită și pentru alte aplicații de injecție de ulei în care este necesară o presiune maximă de 100 MPa. Pompa este livrată cu un furtun de presiune ridicată, lung de 3 metri, cu cuplaj pentru conectare rapidă.

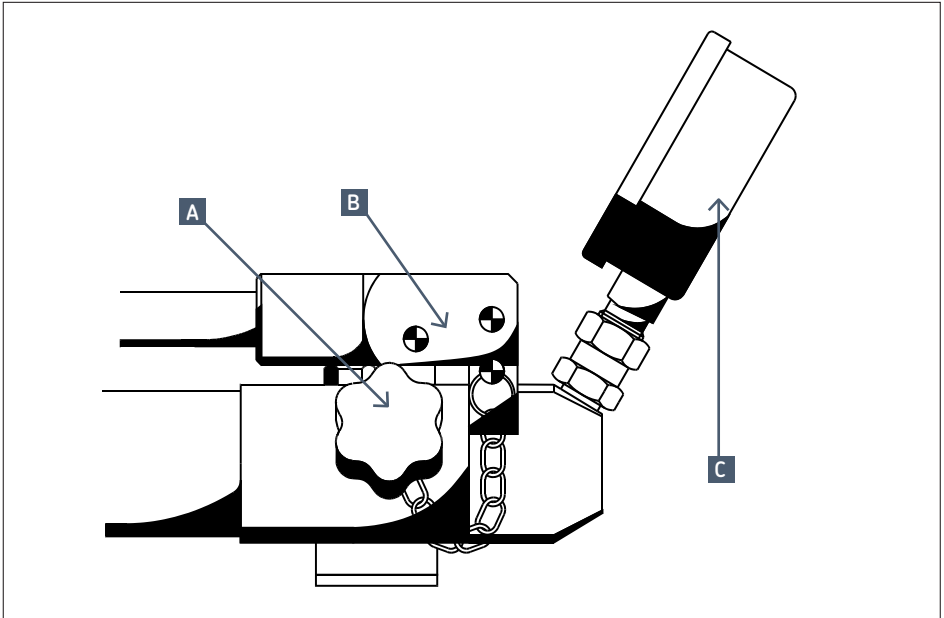
Este inclus și niplul de contact pentru conexiune rapidă pentru atașarea la piesa de lucru. Pompa este umplută cu lichid de montaj LHM 300 SKF și este furnizată cu un bidon de 1 litru suplimentar din același lichid. Toate componentele sunt incluse într-o geantă robustă. Pompa are o supapă de suprapresiune și un manometru. Supapa de eliberare este parte integrantă din capul pompei.

2. Date tehnice

Presiune maximă	100 MPa
Volum per cursă	1 cm ³
Capacitate rezervor de ulei	800 cm ³
Forță mâner la 100 MPa	320 N
Furtun de presiune	Lung de 3 m cu cuplaj de conectare rapidă
Niplu de conexiune	G 1/4, filet intern sau extern
Vâscozitatea uleiului lichidului de montaj	300 mm ² /s la 20°C
Greutate (umplută cu ulei)	13 kg
Denumire	TMJL 100

3. Instrucțiuni de operare

- a) Verificați nivelul uleiului deșurubând racordul recipientului de la capătul din spate al recipientului.
Asigurați-vă că există suficient ulei pentru finalizarea operațiunii. Pentru montarea rulmenților folosind metoda SKF de injecție de ulei sau o piuliță hidraulică, se recomandă utilizarea unui ulei cu o vâscozitate de aproximativ 300 mm²/s la temperatura de operare. Pentru demontarea rulmenților, se recomandă utilizarea unui ulei cu o vâscozitate de aproximativ 900 mm²/s la temperatura de operare.
- b) Țineți pompa în poziție orizontală sau ușor înclinată înainte pentru a asigura furnizarea de ulei.
- c) Închideți supapa de eliberare din partea dreaptă a pompei fără a utiliza forța.
- d) Înșurubați niplul de conectare rapidă (G 1/4) în aplicație.
- e) Conectați furtunul la niplul retrăgând ușor inelul elastic de pe conectorul rapid. Furtunul trebuie deconectat în același fel.
- f) Continuați să pompați până când obțineți presiunea necesară pentru aplicația dvs. Presiunea maximă este de 100 MPa la care presiunea supapa de siguranță se va deschide.
- g) Deschideți supapa de eliberare numai pentru a roti, permițând scurgerea uleiului înapoi în rezervorul de ulei.



- A. Supapă de eliberare ulei
- B. Pin de blocare mâner
- C. Manometru

4. Întreținerea

4.1 Schimbarea uleiului

La schimbarea uleiului sau după lucrările de întreținere, asigurați-vă că nu a rămas aer în sistem. Trebuie să faceți această verificare înainte de a atașa furtunul la aplicație asigurându-vă că numai ulei fără aer este eliberat din furtun la pompare. Utilizați numai uleiuri hidraulice recomandate, curate.

4.2 Curățenia

Mențineți pompa curată, fără murdărie sau particule de metal, pentru a evita uzura excesivă.

4.3 Piese de schimb

Denumire	Descriere
TMJL 100-1	Pompă de mână (subansamblu)
TMJL 100-2	Set reparație
TMJL 100-3	Niplu conectare manometru
728245/3A	Geantă de transport
729831 A	Cuplaj conectare rapidă, G 1/4
729832 A	Niplu conectare rapidă, G 1/4
729834	Furtun de presiune ridicată
1077587	Manometru (120 MPa, 100 mm)
THGD 100	Manometru digital de precizie*
TMJL 100-5	Niplu pentru manometru digital*

Articolele marcate * sunt NUMAI pentru TMJL 100DU.

4.4 Accesorii

Denumire	Descriere
LHMF 300/5	Lichid de montare (5 litri, 300 mm ² /s la 20 °C)
LHDF 900/5	Lichid de demontare (5 litri, 900 mm ² /s la 20 °C)

Toate drepturile asupra conținutului acestei publicații sunt rezervate editorilor și este interzisă reproducerea lor (chiar și a unor fragmente) fără obținerea prealabilă a acordului scris. Pentru această publicație s-au luat toate măsurile pentru asigurarea acurateții informațiilor, dar nu se acceptă nici o răspundere pentru nici un fel de pagube sau pierderi directe, indirecte sau rezultate din utilizarea informațiilor conținute aici.

Obsah

Bezpečnostné opatrenia	113
EÚ Vyhlásenie o zhode.....	113
1. Opis.....	114
2. Technické údaje	114
3. Prevádzkové pokyny.....	115
4. Údržba.....	116
4.1 Výmena oleja.....	116
4.2 Čistota	116
4.3 Náhradné diely.....	116
4.4 Príslušenstvo.....	116



NAJPRV SI PREČÍTAJTE TOTO Bezpečnostné opatrenia

Prečítajte si celý tento návod na používanie. Pri používaní zariadenia dodržiavajte všetky bezpečnostné opatrenia, aby nemohlo dôjsť k úrazu alebo poškodeniu majetku. SKF nenesie zodpovednosť za škodu ani úraz, spôsobený nebezpečným používaním produktu, nedostatočnou údržbou alebo nesprávnou prevádzkou zariadenia. V prípade akejkolvek neistoty z hľadiska používania zariadenia kontaktujte SKF.

Nedodržanie nižšie uvedených bodov môže spôsobiť poškodenie zariadenia a úraz.

- Dbajte na to, aby zariadenie obsluhoval len vyškolený personál.
- Pri práci so zariadením používajte správne osobné ochranné pracovné prostriedky, ako sú prostriedky na ochranu zraku a pracovné rukavice.
- Pred použitím zariadenia vykonajte jeho dôkladnú kontrolu vrátane celého príslušenstva.
- Poškodené komponenty zariadenia nepoužívajte a zariadenie neupravujte.
- Používajte čisté odporúčané hydraulické kvapaliny (SKF LHM 300, LHDF 900 alebo podobné).
- Ako tlakové médium nepoužívajte glycerín ani kvapaliny s obsahom vody. Mohlo by dôjsť k predčasnému opotrebovaniu alebo poškodeniu zariadenia.
- Zariadenie nepoužívajte s vyšším ako uvedeným maximálnym hydraulickým tlakom.
- Neupravujte bezpečnostné ventily tak, aby pracovali pri tlakoch presahujúcich maximálny pracovný tlak.
- Rukováť nepredlžujte s cieľom znížiť silu potrebnú na dosiahnutie maximálneho tlaku. Používajte len tlak ruky.
- Pumpy nepoužívajte s príslušenstvom, ktoré je dimenzované na menší ako maximálny pracovný tlak pumpy.
- Na monitorovanie tlaku oleja na výstupe používajte manometer.

- Pred natlakovaním hydraulického systému sa presvedčte, že bol z neho odstránený všetok vzduch.
- Zabráňte, aby mohlo dôjsť k prudkému vymršteniu obrobku (napr. ložiska, ozubeného kola alebo podobného predmetu) kvôli náhlemu poklesu tlaku (napr. použitím samosvornej matice).
- Nepoužívajte poškodené hadice. Pri spájaní hadíc zabráňte vytvoreniu ostrých ohybov a prekrúteniu. Ostré ohyby a prekrútenia hadíc spôsobia ich vnútorné poškodenie, vedúce k predčasnej poruche. Tlak pôsobiaci na poškodenú hadicu môže spôsobiť jej roztrhnutie.
- Zariadenie nedvíhajte za hadice ani za spoje.
- Dodržiavajte lokálne bezpečnostné nariadenia.
- Servis zariadenia zverte kvalifikovanému technikovi, špecializovanému na hydrauliku alebo servisnému stredisku SKF.
- Opatrebované alebo poškodené diely vymeňte za originálne diely SKF.

EÚ Vyhlásenie o zhode TMJL 100

My, spoločnosť SKF MPT, Meidoornkade 14, 3992 AE Houten, Holandsko, týmto na našu výlučnú zodpovednosť vyhlasujeme, že produkty opísané v týchto návodoch na používanie spĺňajú podmienky tejto smernice: SMERNICA PRE STROJNÉ ZARIADENIA 2006/42/EC o strojových zariadeniach a sú v súlade s týmito normami: EN-ISO 12100:2010, EN-ISO 4413

Houten, Holandsko, Apríl 2021

Gondová

Mrs. Andrea Gondová
Manažér kvality a zhody



1. Opis

Typ TMJL 100 má maximálny tlak 100 MPa a dodáva objem na zdvih 1 cm³. Určený je hlavne pre používanie s maticami HMV, napínačmi skrutiek, hydraulickými sťahovačmi atď. Je však vhodný aj pre ďalšie aplikácie so vstrekaním oleja, ktoré si vyžadujú maximálny tlak 100 MPa. Pumpa sa dodáva s vysokotlakovou hadicou, dĺžkou 3 m, vybavenou rýchlospojkou. Súčasťou balenia je aj

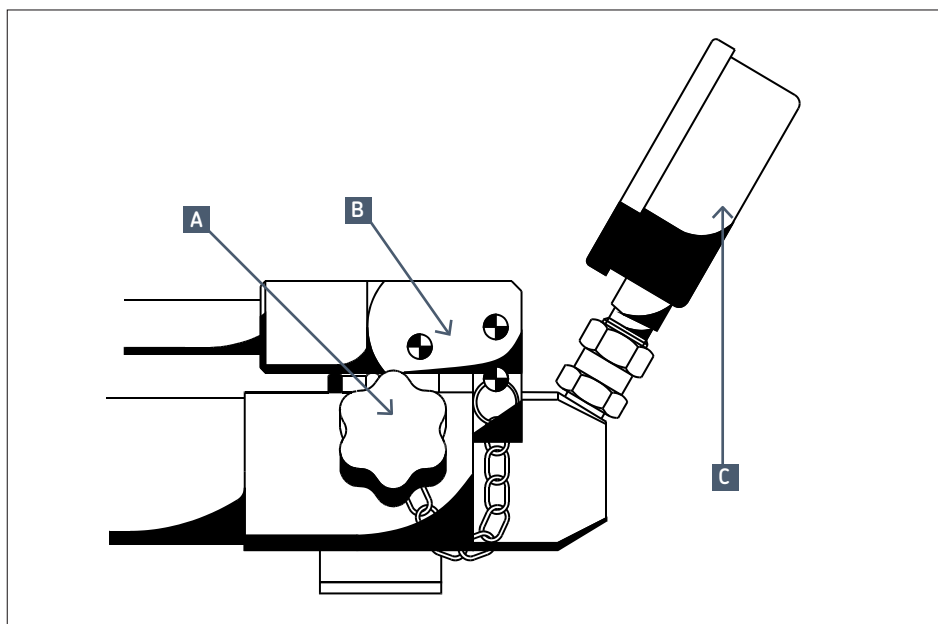
protikus rýchlospojky pre pripojenie k obrobku. Pumpa je naplnená montážnou kvapalinou LHMF 300 od SKF a dodáva sa s náhradnou jednolitrovou plechovkou rovnakej kvapaliny. Všetko je uložené v pevnom obale. Pumpa má pretlakový ventil a manometer. Vypúšťací ventil je integrovanou súčasťou hlavy pumpy.

2. Technické údaje

Maximálny tlak	100 MPa
Objem na zdvih	1 cm ³
Objem zásobníka oleja	800 cm ³
Síla pôsobiaca na rukoväť pri 100 MPa	320 N
Tlaková hadica	Dlhá 3 m s rýchlospojkou
Spojovacia vsuvka	G ³ / ₄ , vonkajší alebo vnútorný závit
Viskozita montážnej kvapaliny	300 mm ² /s pri 20 °C
Hmotnosť (pri naplnení olejom)	13 kg
Označenie	TMJL 100

3. Prevádzkové pokyny

- a) Odskrutkovaním zátky v zadnej časti zásobníka skontrolujte hladinu oleja. Dbajte, aby v ňom bolo dost' oleja na celú plánovanú činnosť. Pri montáži ložísk metódou SKF so vstrekováním oleja alebo prostredníctvom hydraulickej matice odporúčame použiť olej s viskozitou približne 300 mm²/s pri prevádzkovej teplote. Pri demontáži ložísk odporúčame použiť olej s viskozitou približne 900 mm²/s pri prevádzkovej teplote.
- b) Aby bola zabezpečená správna dodávka oleja, pumpu držte horizontálne alebo mierne sklonenú dopredu.
- c) Bez použitia sily zatvorte vypúšťací ventil na pravej strane pumpy.
- d) Rýchlospojováciu vsuvku (G 1/4) zaskrutkujte do aplikácie.
- e) Hadicu spojte so vsuvkou jemným vytiahnutím poistného krúžku rýchlokonektora. Hadica sa odpája rovnakým spôsobom.
- f) Pokračujte v pumpovaní až do dosiahnutia potrebného tlaku pre danú aplikáciu. Maximálny tlak je 100 MPa. Pri jeho dosiahnutí sa otvorí bezpečnostný ventil.
- g) O necelú otáčku otvorte vypúšťací ventil a prebytočný olej sa vráti do zásobníka oleja.



- A. Vypúšťací ventil oleja
- B. Poistný kolík rukoväte
- C. Manometer

4. Údržba

4.1 Výmena oleja

Po výmene oleja alebo po údržbe sa presvedčte, či v systéme neostal zachytený žiadny vzduch. Ešte pred pripojením hadice k aplikácii sa musí skontrolovať, či z hadice pri pumpovaní vyteká len olej bez vzduchu. Použite len čistý, odporúčaný hydraulický olej.

4.2 Čistota

Aby sa zabránilo nadmernému opotrebovaniu pumpy, chráňte ju pred znečistením špinou a kovovými časticami.

4.3 Náhradné diely

Označenie	Opis
TMJL 100-1	Ručná pumpa (podzostava)
TMJL 100-2	Súprava na opravy
TMJL 100-3	Koncovka pre manometer
728245/3A	Ochranný obal
729831 A	Rýchlospojka, G 1/4
729832 A	Vsuvka rýchlospojky, G 1/4
729834	Vysokotlaková hadica
1077587	Manometer (120 MPa, 100 mm)
THGD 100	Presný digitálny merací prístroj*
TMJL 100-5	Koncovka pre digitálny manometer*

Položky označené platia LEN pre TMJL 100DU.*

4.4 Príslušenstvo

Označenie	Opis
LHMF 300/5	Montážna kvapalina (5 litrov, 300 mm ² /s pri 20 °C)
LHDF 900/5	Demontážna kvapalina (5 litrov, 900 mm ² /s pri 20 °C)

Na obsah tejto publikácie má autorské práva vydavateľ a bez jeho predchádzajúceho písomného súhlasu sa nesmie reprodukovat' (ani výňatky z nej). Na zabezpečenie presnosti informácií uvedených v tejto publikácii sme vynaložili maximálne úsilie, avšak za žiadnu priamu, nepriamu, ani následnú stratu či škodu, vyplývajúcu z použitia týchto informácií, nenesieme žiadnu zodpovednosť.

Vsebina

Varnostni ukrepi.....	118
Izjava ES o skladnosti.....	118
1. Opis.....	119
2. Tehnični podatki.....	119
3. Navodila za uporabo	120
4. Vzdrževanje	121
4.1 Menjava olja	121
4.2 Čistoča.....	121
4.3 Nadomestni deli.....	121
4.4 Dodatki.....	121



NAJPREJ PREBERITE Varnostni ukrepi

Ta navodila za uporabo preberite v celoti. Upoštevajte vse varnostne ukrepe, da preprečite poškodbe in materialno škodo med uporabo opreme. Družba SKF ne more biti odgovorna za škodo ali poškodbe, ki bi nastale zaradi nevarne uporabe izdelka, pomanjkljivega vzdrževanja ali nepravilne uporabe opreme. Če ste negotovi glede česar koli v zvezi z uporabo opreme, se obrnite na SKF.

Neupoštevanje naslednjih navodil lahko privede do nastanka škode na opremi ali telesnih poškodb.

- Poskrbite, da bo opremo uporabljalo samo usposobljeno osebje.
- Pri uporabi te opreme imejte ustrezno osebno zaščitno opremo, kot so zaščitne rokavice in zaščita za oči.
- Pred vsako uporabo skrbno preglejte opremo in vse dodatke.
- Ne uporabljajte poškodovanih komponent in ne spreminjajte opreme.
- Uporabljajte čista priporočena hidravlična olja (SKF LHM 300, LHDF 900 ali podobno).
- Za tlačni medij ne uporabljajte glicerina ali tekočin na vodni osnovi. Posledica je lahko poškodba ali predčasna obraba opreme.
- Opreme ne uporabljajte pri hidravličnem tlaku, ki presega navedeni največji dovoljeni tlak.
- Ne prilagajajte varnostnih ventilov za delo pri tlakih, višjih od največjega delovnega tlaka.
- Ne podaljšajte ročice, da bi tako zmanjšali silo, potrebno za doseganje največjega tlaka. Uporabite samo ročni pritisk.
- Ne uporabljajte črpalk z dodatki, ki imajo nazivni tlak nižji od najvišjega delovnega tlaka črpalke.
- Uporabljajte merilnik tlaka za spremljanje tlaka na izhodu za olje.
- Preden vzpostavite tlak v hidravličnem sistemu, se prepričajte, da je bil iz njega odstranjen ves zrak.
- Preprečite, da bi bil obdelovanec (ležaj, zobnik ali podobno) silovito izvržen po sprostitvi tlaka (uporabite npr. zadrževalno matico).

- Ne uporabljajte poškodovanih cevi. Pri povezovanju cevi se izogibajte ostrih zavojev in pregibov. Ostri zavoji in pregibi poškodujejo cev od znotraj in povzročijo prezgodnjo okvaro. Dodajanje pritiska na poškodovano cev lahko povzroči njeno predrtje.
- Opreme ne dvigujte za cevi ali spoje.
- Ravnajte se po lokalnih varnostnih predpisih.
- Opremo naj servisira usposobljen hidravlični tehnik ali Servisni center SKF.
- Obrabljene ali poškodovane dele zamenjajte z originalnimi deli SKF.

Izjava ES o skladnosti TMJL 100

SKF MPT, Meidoornkade 14, 3992 AE Houten, Nizozemska, izjavljamo pod lastno odgovornostjo, da izdelki, opisani v teh navodilih za uporabo, ustrezajo pogojem naslednje Direktive: DIREKTIVA O STROJIH 2006/42/ES in da so skladni z naslednjimi standardi: EN-ISO 12100:2010, EN-ISO 4413

Houten, Nizozemska, April 2021

Gondová

Mrs. Andrea Gondová
Vodja kvalitete in skladnosti



1. Opis

Črpalka TMJL 100 ima največji tlak 100 MPa in gibno prostornino 1 cm³. Primarno je namenjena za uporabo z maticami HMV ter hidravličnimi vijakniki in snemalci ipd., primerna pa je tudi za aplikacije z vbrizgom olja, kjer je potreben največji tlak 100 MPa. Črpalki je priložena visokotlačna cev dolžine 3 m s spojko za hiter

priklop. Priložena je tudi stična mazalka za hiter priklop na obdelovanec. Črpalka je napolnjena s tekočino za montažo SKF LHM 300, priložena pa je tudi litrska pločevinka iste tekočine.

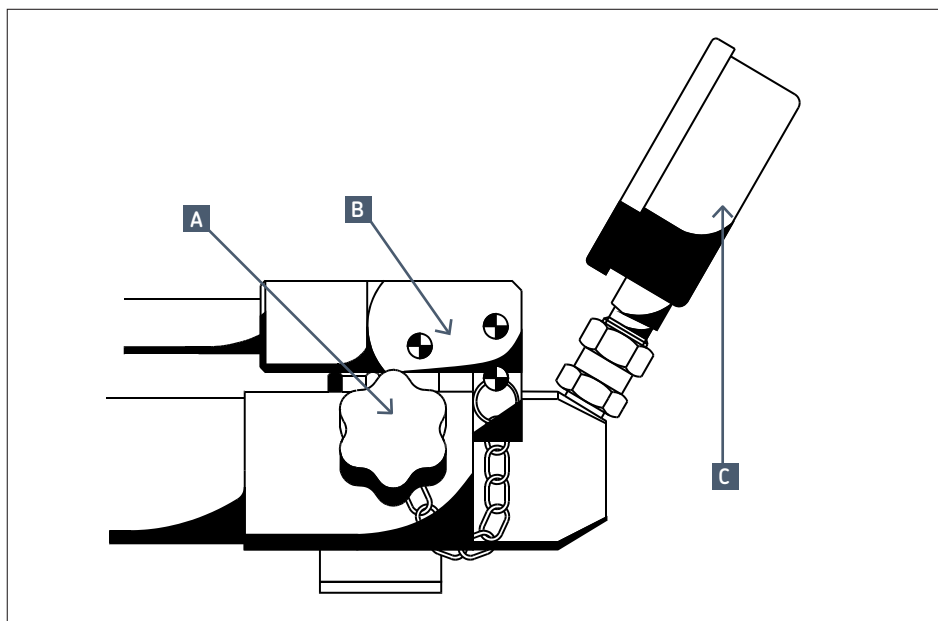
Vse je pakirano v vzdržljivem kovčku. Črpalka ima ventil za uravnavanje nadtlaka in merilnik tlaka. Razbremenilni ventil je integriran v glavo črpalke.

2. Tehnični podatki

Največji tlak	100 MPa
Gibna prostornina	1 cm ³
Kapaciteta posode za olje	800 cm ³
Sila ročice pri 100 MPa	320 N
Tlačna cev	dolžina 3 m s spojko za hiter priklop
Vezna mazalka	G 1/4, zunanji ali notranji navoj
Viskoznost tekočine za montažo	300 mm ² /s pri 20 °C
Masa (napolnjena z oljem)	13 kg
Oznaka	TMJL 100

3. Navodila za uporabo

- a) Preverite raven olja tako, da odvijete čep posode za olje. Prepričajte se, da je dovolj olja za celotno opravilo. Za montažo ležajev s SKF metodo vbrizga olja ali s pomočjo hidravlične matice je priporočena uporaba olja z viskoznostjo približno 300 mm²/s pri delovni temperaturi. Za demontažo ležajev je priporočena uporaba olja z viskoznostjo približno 900 mm²/s pri delovni temperaturi.
- b) Držite črpalko v vodoravnem položaju ali rahlo nagnjeno naprej, da bo pritekalo dovolj olja.
- c) Brez uporabe sile zaprite razbremenilni ventil na desni strani črpalke.
- d) Privijte mazalko za hiter priklop (G 1/4) v aplikacijo.
- e) Povežite cev z mazalko, tako da nežno povlečete nazaj vskočnik na hitrem priključku. Čev odklopite na isti način.
- f) Črpajte, dokler ne dosežete potrebnega tlaka za svojo aplikacijo. Največji tlak je 100 MPa; ob njem se varnostni ventil odpre.
- g) Odprite razbremenilni ventil za ne več kot en obrat, da se bo višek olja lahko vrnil v posodo za olje.



- | | |
|----|------------------------------|
| A. | razbremenilni ventil za olje |
| B. | zatič za blokado ročice |
| C. | merilnik tlaka |

4. Vzdrževanje

4.1 Menjava olja

Pri menjavi olja ali po vzdrževanju se prepričajte, da v sistemu ni ujetega zraka. To je treba preveriti, preden povežete cev z aplikacijo; prepričajte se, da med črpanjem iz cevi izteka samo olje brez zraka.

Uporabljajte samo čista, priporočena hidravlična olja.

4.2 Čistoča

Poskrbite, da v črpalki in na njej ne bo umazanije in kovinskih delcev, s čimer pomagata preprečiti prekomerno obrabo.

4.3 Nadomestni deli

Oznaka	Opis
TMJL 100-1	Ročna črpalka (podsklop)
TMJL 100-2	Komplet za popravilo
TMJL 100-3	Mazalka za povezavo merilnika
728245/3A	Kovček za transport
729831 A	Spojka za hiter priklop, G 1/4
729832 A	Mazalka za hiter priklop, G 1/4
729834	Visokotlačna cev
1077587	Merilnik tlaka (120 MPa, 100 mm)
THGD 100	Precizni digitalni merilnik*
TMJL 100-5	Mazalka za digitalni merilnik tlaka*

Artikli, označeni z *, so namenjeni SAMO za TMJL 100DU.

4.4 Dodatki

Oznaka	Opis
LHMF 300/5	tekočina za montažo (5 litrov, 300 mm ² /s pri 20 °C)
LHDF 900/5	tekočina za demontažo (5 litrov, 900 mm ² /s pri 20 °C)

Vsebinska te publikacije predstavlja avtorske pravice izdajatelja in je ni dovoljeno razmnoževati ali kopirati v nobeni obliki (niti delno) brez predhodnega pisnega soglasja. Poskrbljeno je bilo za točnost informacij navedenih v tej publikaciji, vendar ne moremo prevzeti nobene odgovornosti za kakršnokoli neposredno ali posredno izgubo oziroma škodo, ki bi nastala zaradi uporabe navedenih informacij.

Innehållsförteckning

Säkerhetsföreskrifter	123
EG-försäkran om överensstämmelse	123
1. Beskrivning.....	124
2. Tekniska data.....	124
3. Bruksanvisning	125
4. Underhåll.....	126
4.1 Påfyllning av olja	126
4.2 Rengöring	126
4.3 Reservdelar	126
4.4 Tillbehör.....	126



LÄS DETTA FÖRST Säkerhetsföreskrifter

Läs denna instruktion för fullständig användning. Följ alla säkerhetsföreskrifter för att undvika person- eller egendomsskada under utrustningens drift. SKF kan inte hållas ansvariga för skada uppkommen av osäker produktanvändning, bristande underhåll eller felaktig användning av utrustning. I händelse av någon osäkerhet vad beträffar användningen av utrustningen, kontakta SKF.

Underlåtenhet att följa föreskrifterna kan leda till skada på utrustning och personer.

- Säkerställ att utrustningen endast hanteras av utbildad personal.
- Använd erforderlig personlig skyddsutrustning så som skyddshandskar vid drift av utrustningen.
- Kontrollera all utrustning och samtliga tillbehör noggrant före användandet.
- Använd inte skadade komponenter och modifiera inte utrustningen.
- Använd endast ren, rekommenderad olja (t.ex. SKF LHM 300, LHDF 900 eller motsvarande).
- Använd inte glycerin eller vattenbaserade vätskor som tryckmedium. Förtida slitage på utrustningen eller skador kan uppstå.
- Använd inte utrustningen vid högre hydraultryck än det angivna maxvärdet.
- Justera inte säkerhetsventilen så att den arbetar över MAX arbetstryck.
- Handtaget får inte förlängas för att minska den erforderliga kraft som krävs för att uppnå maximalt tryck. Använd enbart handkraft.
- Använd inte pumpstillbehör, som är klassade att användas under MAX-trycket för pumpen.
- Använd manometerklocka för att mäta det utgående oljetrycket.
- Säkerställ att all luft har avlägsnats från hydraulsystemet, innan hydraulsystemet trycksätts.
- Se alltid till att arbetsstycket (t.ex. lager, drev eller liknande föremål) inte kan kastas iväg om trycket plötsligt skulle släppa (t.ex. med en låsmutter).

- Använd inte skadade högtrycksrör. Undvik skarpa böjar och veck vid anslutning av högtrycksrören. Skarpa böjar och veck leder till intern skada av högtrycksröret vilket leder till en permanent skada. Att trycksätta ett skadat högtrycksrör kan leda till ett allvarligt haveri.
- Lyft inte utrustningen i högtrycksrören eller kopplingar.
- Följ lokala säkerhetsföreskrifter.
- Service ska utföras av en kvalificerad hydraultekniker eller SKF Repair Centre.
- Byt ut slitna eller skadade delar med äkta SKF-delar.

EG-försäkran om överensstämmelse TMJL 100

Vi, SKF MPT, Meidoornkade 14, 3992 AE Houten, Nederländerna, försäkrar härmed på eget ansvar att de produkter som beskrivs i denna bruksanvisning uppfyller kraven i följande direktiv: MASKINDIREKTIV 2006/42/EC och uppfyller följande standarder: EN-ISO 12100:2010, EN-ISO 4413

Houten, Nederländerna, April 2021

Gondová

Mrs. Andrea Gondová
Manager Quality and Compliance



1. Beskrivning

Hydraulpump TMJL 100 kan ge ett maximalt tryck av 100 MPa och ger 1 cm³/slag. Den är främst avsedd för HMV-muttrar, bultförsännare, hydrauliska avdragare m.m. men är även lämplig för montering och demontering av lager och andra komponenter med hårda passningar där SKFs tryckoljemetod tillämpas och ett maximalt tryck av 100 MPa krävs. Pumpen är försedd med en 3 m

lång högtrycksslang med snabbkoppling.

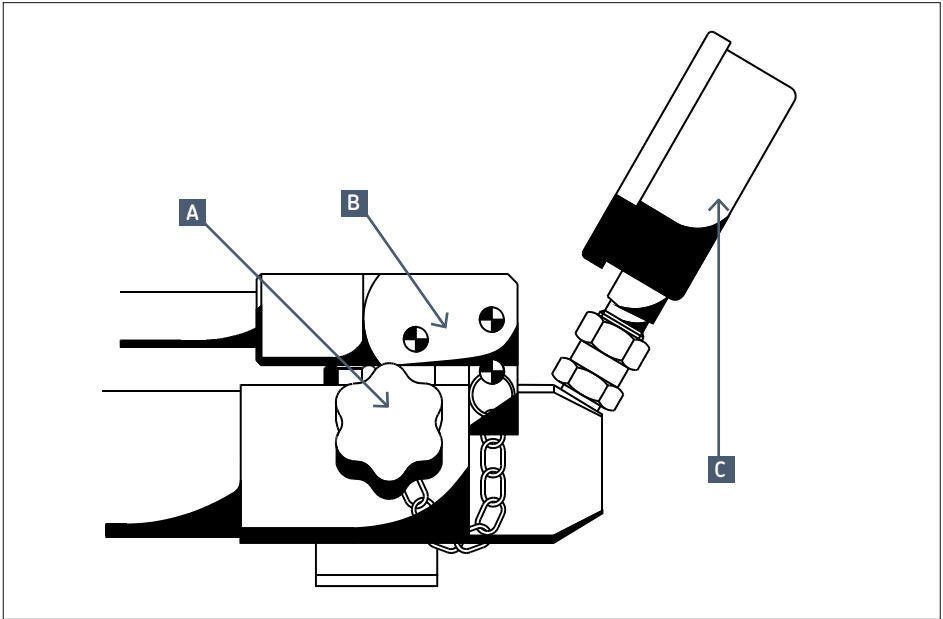
En nippel för anslutning till arbetsstycket medföljer som tillbehör. Den är vid leveransen fylld med SKFs monteringsolja LHM 300 och dessutom medföljer en plastflaska med 1 liter av samma olja. Allt är samlat i en robust väska. Pumpen är försedd med en överströmningsventil och manometer. Återströmningsventilen är en integrerad del av pumphuvudet.

2. Tekniska data

Maximalt tryck	100 MPa
Volym per slag	1 cm ³
Oljebehållarens volym	800 cm ³
Handtagstryck vid 100 MPa	320 N
Högtrycksslang	3 m lång med snabbkoppling
Anslutningsnippel	G 1/4, utvändig eller invändig gänga
Monteringsoljans viskositet	300 mm ² /s vid 20 °C
Vikt inkt. olja	13 kg
Beteckning	TMJL 100

3. Bruksanvisning

- a) Kontrollera oljenivån genom att lossa tappen på behållarens bakända. Volymen bör vara tillräcklig för hela arbetet. När pumpen används för SKFs tryckoljemetod eller för hydrauliska muttrar rekommenderas en olja av ca 300 mm²/s vid arbetstemperaturen (t.ex. SKF LHM 300). Vid demontering av framförallt cylindriska tryckoljeförband rekommenderas en olja av ca 900 mm²/s vid arbetstemperaturen (t.ex. SKF LHDF 900).
- b) Håll gärna pumpen något framåtlutad så att oljan kan rinna fram till pumphuvudet.
- c) Stäng återströmningsventilen på pumpens högra sida utan att utöva för stor kraft.
- d) Anslut nippeln till arbetsstycket (G 1/4).
- e) Anslut slangen till nippeln genom att dra tillbaka snabbkopplingens snäppring. Lossning av slangen sker på motsvarande sätt.
- f) Pumpa tills det erforderliga trycket uppnåtts. Överkrids pumpens maximala tryck 100 MPa öppnar överströmningsventilen.
- g) Öppna återströmningsventilen, högst ett varv, så att överflödiga oljan kan återföras till oljebehållaren.



- | | |
|---|----------------------|
| A | Återströmningsventil |
| B | Låssprint |
| C | Manometer |

4. Underhåll

4.1 Påfyllning av olja

Efter påfyllning av olja eller efter underhåll och innan slangen ansluts till arbetsstycket, skall man kontrollera att ingen luft finns kvar i systemet. Detta görs genom att nippeln ansluts till slangkopplingen och sedan pumpa tills ren olja utan luft kommer fram. Använd endast rena hydrauloljor av rekommenderad typ.

4.2 Rengöring

Håll pumpen ren och fri från smuts och metallpartiklar för att undvika onödigt slitage.

4.3 Reservdelar

Beteckning	Beskrivning
TMJL 100-1	Pumphuvud
TMJL 100-2	Reparationssats
TMJL 100-3	Anslutningsnippel för manometer
728245/3A	Transportväska
729831 A	Snabbkoppling, G 1/4
729832 A	Nippel, G 1/4
729834	Högtrycksslang
1077587	Manometer (120 MPa, 100 mm)
THGD 100	Digital precisionsmanometer*
TMJL 100-5	Nippel för digital manometer*

Artikelnummer märkt * är enbart för TMJL 100DU.

4.4 Tillbehör

Beteckning	Beskrivning
LHMF 300/5	Monteringsolja (5 liter, 300 mm ² /s vid 20 °C)
LHDF 900/5	Demonteringsolja (5 liter, 900 mm ² /s vid 20 °C)

Eftertryck – även i utdrag – får ske endast med SKF:s skriftliga medgivande i förväg. Uppgifterna i denna trycksak har kontrollerats med största noggrannhet, men SKF kan inte påta sig något ansvar för eventuell förlust eller skada, direkt, indirekt eller som en konsekvens av användningen av informationen i denna trycksak.

İçindekiler

Güvenlik önlemleri	128
AT Uygunluk Beyanı.....	128
1. Tanım	129
2. Teknik veriler	129
3. Kullanım talimatları	130
4. Bakım.....	131
4.1 Yağı değiştirmek.....	131
4.2 Temizlik	131
4.3 Yedek parçalar.....	131
4.4 Aksesuarlar.....	131



ÖNCE BUNU OKUYUN Güvenlik önlemleri

Bu kullanım talimatlarının tamamını okuyun. Bireysel yaralanmaları veya eşya hasarlarını önlemek amacıyla ekipmanın çalışması esnasında tüm güvenlik önlemlerini uygulayın. SKF, ürünün tehlikeli kullanımından, bakım eksikliğinden ve ekipmanın yanlış çalıştırılmasından doğan hasarlardan veya yaralanmalardan sorumlu tutulamaz. Ekipmanın kullanımına ilişkin kararsızlıkların olması durumunda SKF ile irtibata geçin.

Aşağıdaki maddelere uyulmaması ekipman hasarına veya bireysel yaralanmaya yol açabilir.

- Ekipmanın sadece eğitimli personel tarafından çalıştırıldığından emin olun.
- Ekipmanı çalıştırırken koruyucu gözlük ve koruyucu eldiven gibi uygun kişisel koruyucu giysiler giyin.
- Kullanmadan önce ekipmanı ve tüm aksesuarları inceleyin.
- Hasarlı parçaları kullanmayın veya ekipmanı değiştirin.
- Önerilen temiz hidrolik yağları kullanın (SKF LHM 300, LHDF 900 veya benzeri).
- Bir basınç ortamı olarak gliserin veya su bazlı sıvıları kullanmayın. Erken ekipman aşınması veya hasar görülebilir.
- Ekipmanı belirtilen maksimum hidrolik basınç üzerinde kullanmayın.
- Emniyet vanalarını maksimum çalışma basıncının üzerindeki basınçlarda çalışması için ayarlamayın.
- Maksimum basınca ulaşmak için gereken kuvveti azaltmak adına kolu uzatmayın. Sadece el kuvveti uygulayın.
- Pompayı, pompanın maksimum çalışma basıncı altında olan aksesuarlarla kullanmayın.
- Yağ çıkış basıncını izlemek için basınç göstergesi kullanın.
- Hidrolik sistemini basınçlandırmadan önce tüm havanın hidrolik sistemden tahliye edildiğini doğrulayın.

- İşlenen parçanın (rulman, dişli çark veya benzeri paralar) ani basınç çıkışıyla kuvvetli bir biçimde atılıp çıkarılmasını önleyin (bu, tespit somununun kullanımıyla yapılabilir).
- Hasarlı hortumları kullanmayın. Hortumları bağlarken keskin dönüşlerden ve kıvrımlardan kaçının. Keskin dönüşler ve kıvrımlar, erken arızaya yol açabilecek şekilde hortumda iç hasar oluşturacaktır. Hasarlı bir hortuma basınç uygulamak hortumda kırılmaya yol açabilir.
- Ekipmanı hortumla veya kaplinlerle kaldırmayın.
- Yerel güvenlik yönetmeliklerini uygulayın.
- Ekipmanın bakımını kalifiye bir hidrolik teknisyeni veya SKF Onarım Merkezi tarafından yaptırın.
- Aşınan veya hasar gören parçaları orijinal SKF parçalarıyla değiştirin.

AT Uygunluk Beyanı TMJL 100

SKF MPT, Meidoornkade 14, 3992 AE Houten, Hollanda'da ikamet eden SKF Bakım Ürünleri olarak işbu kullanım talimatlarında açıklanan sadece bizim sorumluluğumuzdaki ürünlerin aşağıdaki yönetmelik koşullarıyla uyumlu olduğunu beyan etmekteyiz

Direktif(ler):
MAKİNE EMNİYET DİREKTİFİ 2006/42/AT
ve şu standartlara uygundur:
EN-ISO 12100:2010, EN-ISO 4413

Houten, Hollanda, Nisan 2021

Gondová

Mrs. Andrea Gondová
Kalite ve Uygunluk Müdürü

CE

1. Tanım

TMJL 100'ün 100 MPa'lık bir maksimum basıncı vardır ve vuruş başına 1 cm³'lük *hacim iletir.* Başlıca olarak HMV somunları, cıvata gergileri, hidrolik çekiciler vb. gibi öğelerde kullanılmaya yöneliktir. Ancak, maksimum 100 MPa'lık bir basıncın gerektiği diğer yağ enjeksiyon uygulamaları için de uygundur. Pompa, hızlı bağlantı kaplini olan 3 metre uzunluğunda, yüksek basınçlı bir hortum ile tedarik

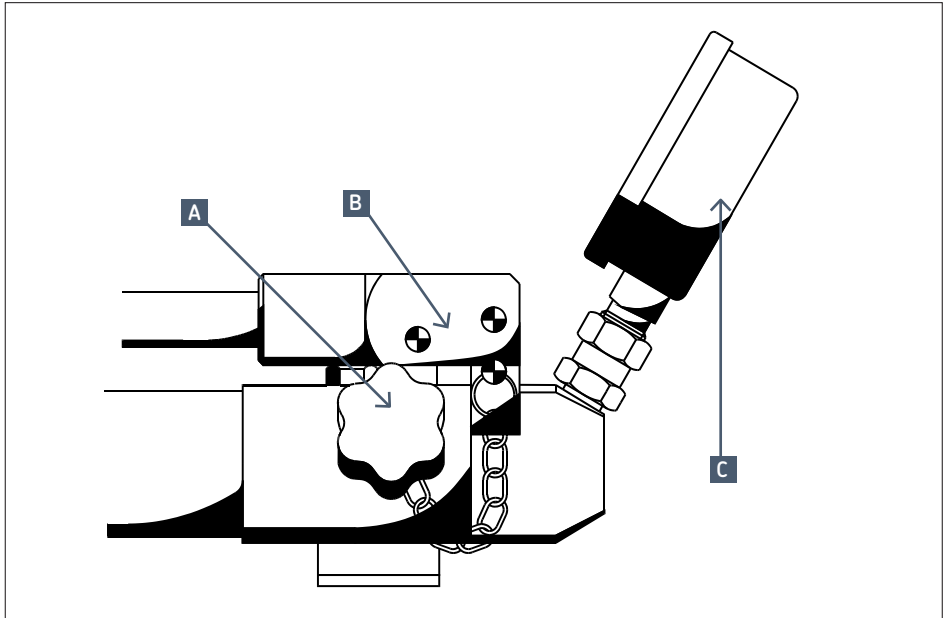
edilir. Çalışma parçası ataşmanına yönelik eşleme hızlı bağlantı nipeli de bu tedarığe dahildir. Pompa, SKF montaj sıvısı LHM 300 ile doldurulur ve aynı sıvıdan ilave 1 litre daha temin edilir. Her şey sağlam bir kılıfa paketlenir. Pompanın basınçlı bir vanası ve basınç göstergesi vardır. Tahliye vanası, pompa başlığının entegre bir parçasıdır.

2. Teknik veriler

Maksimum basınç	100 MPa
Her vuruşta hacim	1 cm ³
Yağ haznesi kapasitesi	800 cm ³
100 MPa'da kol kuvveti	320 N
Basınç hortumu	Hızlı bağlantı kaplini ile 3 m uzunluğunda
Bağlantı nipeli	G 1/4, harici veya dahili dış
Montaj sıvısının yağ viskozitesi	20 °C'de 300 mm ² /s
Ağırlık (yağ ile doluyken)	13 kg
Gösterim	TMJL 100

3. Kullanım talimatları

- a) Haznenin arka ucundaki hazne tıpasını açarak yağ seviyesini kontrol edin. Sorunsuz çalışmanız için yeterli yağ olduğundan emin olun. Rulmanların SKF Yağ Enjeksiyon Yöntemi ile veya hidrolik bir somunla montajında çalışma sıcaklığında yaklaşık 300 mm²/s'lik viskoziteli bir yağ kullanılması önerilir. Rulmanları sökmek için çalışma sıcaklığında yaklaşık 900 mm²/s'lik viskoziteli bir yağ kullanılmasını öneriyoruz.
- b) Yağ beslemesi sağlamak için pompayı yatay olarak veya hafif öne doğru eğik tutun.
- c) Pompanın sağ tarafındaki tahliye vanasını kuvvet kullanmadan kapatın.
- d) Hızlı bağlantı nipelini (G^{1/4}) uygulamaya vidalayın.
- e) Hızlı konnektördeki segman kanalını hafifçe geri çekerek hortumu nipele bağlayın. Hortumun bağlantısını da aynı şekilde kesilebilir.
- f) Uygulamanız için gerekli basınca ulaşılan kadar pompalamaya devam edin. Maksimum basınç, güvenlik vanasının açılacağı 100 MPa'dır.
- g) Fazla yağın yağ haznesine dönmesine olanak sağlamak suretiyle tahliye vanasını bir turdan fazla döndürmeden açın.



- A. Yağ tahliyesi vanası
- B. Kol bloğu pimi
- C. Basınç göstergesi

4. Bakım

4.1 Yağı deęiřtirmek

Yağı deęiřtirdikten veya bakımdan sonra sistemde hava kalmadığından emin olun. Bu durum, pompalama esnasında hortumdan sadece havasız yağ çıktığından emin olmak suretiyle hortumu uygulamaya bağlamadan önce kontrol edilmelidir. Sadece temiz, önerilen hidrolik yağları kullanın.

4.2 Temizlik

Pompayı, aşırı aşınmayı önlemek için kirden ve metal parçacıklardan temiz tutun.

4.3 Yedek parçalar

Gösterim	Tanım
TMJL 100–1	Kol pompası (kısmi-montaj)
TMJL 100–2	Onarım kiti
TMJL 100–3	Gösterge bağlantı nipel
728245/3A	Taşıma çantası
729831 A	Hızlı bağlantı kaplini. G 1/4
729832 A	Hızlı bağlantı nipel. G 1/4
729834	Yüksek basınçlı hortum
1077587	Basınç göstergesi (120 MPa, 100 mm)
THGD 100	Hassas dijital gösterge*
TMJL 100–5	Dijital basınç göstergesi için nipel*

* ile işaretlenen öğeler SADECE, TMJL 100DU'ya yöneliktir

4.4 Aksesuarlar

Gösterim	Tanım
LHMF 300/5	Montaj sıvısı (5 litre, 20 °C'de 300 mm ² /s)
LHDF 900/5	Demontaj sıvısı (5 litre, 20 °C'de 900 mm ² /s)

Bu yayının içeriğinin telif hakkı yayıncıya aittir ve tamamen ya da kısmen çoğaltılması izne tabidir. Her ne kadar bu yayındaki bilgilerin doğruluğu konusunda mümkün olan her çaba gösterilmişse de, bu yayının içeriğinin kullanımından doğabilecek doğrudan, dolaylı veya neticeten meydana gelebilecek hasar veya zararlardan SKF herhangi bir sorumluluk taşımayacaktır.

skf.com | mapro.skf.com | skf.com/mount

® SKF is a registered trademark of the SKF Group.

© SKF Group 2021

The contents of this publication are the copyright of the publisher and may not be reproduced (even extracts) unless prior written permission is granted. Every care has been taken to ensure the accuracy of the information contained in this publication but no liability can be accepted for any loss or damage whether direct, indirect or consequential arising out of the use of the information contained herein.

MP511 · 2021/04